

**AUTOBETONIERE / TRUCK MIXER****pag.**

<b>1F.08023392</b>	<b>D 5526</b>	GIUNTO POMPA PUMP COUPLING	<b>53</b>
<b>1F.4609538</b>	<b>D 5360</b>	ANELLO CENTRAGGIO POMPA PUMP ADAPTER RING	<b>34</b>
<b>1F.4621358</b>	<b>D 5362</b>	GIUNTO POMPA AUSILIARIA PUMP ADAPTER JOINT	<b>34</b>
<b>1F.4630543</b>	<b>D 5361</b>	MANICOTTO POMPA AUSILIARIA PUMP ADAPTER COUPLING	<b>35</b>
<b>1F.5011656</b>	<b>D 2008</b>	MARMITTA SCARICO MUFFLER	<b>53</b>
<b>1F.5101435</b>	<b>D 5321</b>	COLLARE MARMITTA MUFFLER CLAMP	<b>54</b>
<b>1F.8590408</b>	<b>A 0225</b>	SILENZIATORE MUFFLER	<b>36</b>
<b>1L.4240028</b>	<b>D 5384</b>	GIUNTO ACCOPPIAMENTO POMPA IDRAULICA HYDR. PUMP ADAPTER JOINT	<b>54</b>
<b>1L.5461003</b>	<b>D 2127</b>	MARMITTA SCARICO MUFFLER	<b>54</b>
<b>1L.6260024</b>	<b>D 5386</b>	PIASTRA GIUNTO ACCOP. POMPA IDRAULICA HYDR. PUMP SUPPORT	<b>54</b>
<b>1L.8060022</b>	<b>D 2204</b>	GIUNTO ACCOPPIAMENTO MOTORE POMPA ENGINE AND PUMP COUPLING	<b>54</b>
<b>1L.8060098</b>	<b>D 5385</b>	GIUNTO ACCOPPIAMENTO POMPA IDRAULICA HYDR. PUMP ADAPTER JOINT	<b>55</b>
<b>1T.001046</b>	<b>D 2066</b>	RASAMENTO PLANETARIO PER SCATOLA ROTANTE PLANETARY SPACER FOR AXLE ROLLING BOX	<b>18</b>
<b>1T.001047</b>	<b>D 2067</b>	RASAMENTO SATELLITE PER SCATOLA ROTANTE GEAR SPACER FOR AXLE ROLLING BOX	<b>18</b>
<b>1T.001144</b>	<b>D 5235</b>	DADO COLONNETTA FISSAGGIO RUOTA WHEEL NUT	<b>10</b>
<b>1T.001173</b>	<b>D 5232</b>	RASAMENTO SATELLITE EPICICLOIDALE EPICICLOIDAL GEAR SPACER	<b>10</b>
<b>1T.001292</b>	<b>D 5380</b>	PERNO SNODO ARTICULATION PIVOT	<b>18</b>
<b>1T.001304</b>	<b>D 5231</b>	PERNO PER SATELLITE EPICICLOIDALE PIVOT FOR EPICICLOIDAL GEAR	<b>10</b>
<b>1T.001314</b>	<b>D 5218</b>	BRONZINA SEMIASSE STERZANTE AXLE SHAFT BUSHING	<b>10</b>
<b>1T.001371</b>	<b>D 5352</b>	DISCO FRENO A MANO HAND BRAKE DISC	<b>10</b>
<b>1T.001685</b>	<b>D 5230</b>	INGRANAGGIO SATELLITE EPICICLOIDALE EPICICLOIDAL GEAR	<b>11</b>
<b>1T.001688</b>	<b>D 5376</b>	INGRANAGGIO ANULARE EPICICLOIDALE EPICICLO OUTER GEAR	<b>19</b>
<b>1T.001702</b>	<b>D 2083</b>	GHIERA MOZZO RUOTA RING NUT FOR HUB	<b>19</b>
<b>1T.001704</b>	<b>D 2199</b>	BOCCOLA SNODO ARTICOLAZIONE ARTICULATION AXLE BEARING	<b>20</b>
<b>1T.001705</b>	<b>D 2200</b>	BOCCOLA SNODO ARTICOLAZIONE ARTICULATION AXLE BEARING	<b>20</b>
<b>1T.001723</b>	<b>D 5409</b>	SAMIASSE STERZANTE (1T.450010) AXLE SHAFT (1T.450010)	<b>20</b>
<b>1T.001737</b>	<b>D 5346</b>	DISTANZIALE CUSCINETTO PIGNONE SPACER FOR PINION BEARING	<b>11</b>
<b>1T.001773</b>	<b>D 5220</b>	PERNO ARTICOLAZIONE DIFFERENZIALE AXLE ARTICULATION PIVOT	<b>11</b>
<b>1T.001788</b>	<b>D 5371</b>	BUSSOLA COLLEGAMENTO RIDUTTORE REDUCER COUPLING	<b>20</b>
<b>1T.001827</b>	<b>D 2077</b>	ANULARE MOZZO EPICICLOIDALE GEAR RING FOR EPICICLOIDAL HUB	<b>21</b>
<b>1T.001830</b>	<b>D 5229</b>	INGRANAGGIO PLANETARIO EPICICLOIDALE PLANETARY GEAR EPICICLOID	<b>11</b>
<b>1T.001921</b>	<b>D 5234</b>	COLONNETTA RUOTA WHEEL HOLLOW STUD	<b>11</b>
<b>1T.001937</b>	<b>D 5214</b>	SCATOLA ROTANTE KPL DIFFERENZIALE DIFFERENTIAL ROLLING BOX	<b>12</b>
<b>1T.002062</b>	<b>D 5224</b>	FUSO PORTA MOZZO AXLE SPINDLE	<b>12</b>
<b>1T.002063</b>	<b>D 5225</b>	ANELLO PER FUSO EPICICLOIDALE SPINDLE RING	<b>12</b>
<b>1T.002123</b>	<b>D 5226</b>	ANELLO RITEGNO PARAOLIO MOZZO HUB OIL SEAL RATAINER	<b>12</b>
<b>1T.002133</b>	<b>D 5411</b>	BOCCOLA SEMIASSE STERZANTE AXLE SHAFT BUSHING	<b>22</b>
<b>1T.002159</b>	<b>D 5374</b>	ANELLO MOZZO RUOTA HUB RING RETAINER	<b>22</b>

**AUTOBETONIERE / TRUCK MIXER****pag.**

<b>1T.002170</b>	<b>D 5390</b>	SEMIASSE PONTE FISSO REAR AXLE SHAFT	<b>22</b>
<b>1T.00218G</b>	<b>D 2072</b>	KIT GUARNIZIONI DIFFERENZIALE AXLE GASKETS KIT	<b>22</b>
<b>1T.00218P</b>	<b>D 2073</b>	KIT ANELLI TENUTA OLIO DIFFERENZIALE AXLE OIL SEAL KIT	<b>22</b>
<b>1T.002192</b>	<b>D 2198</b>	SEMIASSE STERZANTE STEERING CARDAN AXLE	<b>23</b>
<b>1T.00220BVG</b>	<b>D 2203</b>	SERIE ANELLI TENUTA OLIO DIFFERENZIALE AXLE OIL SEAL KIT	<b>23</b>
<b>1T.002263</b>	<b>D 2197</b>	PORTA SATELLITI EPICICLOIDALE EPICICLOIDAL GEAR SUPPORT	<b>23</b>
<b>1T.002264</b>	<b>D 5375</b>	PERNO INGRANAGGIO SATELLITE EPICICLOIDALE EPICICLOIDAL GEAR PIVOT	<b>23</b>
<b>1T.002267</b>	<b>D 5379</b>	FUSO MOZZO RUOTA HUB SPINDLE	<b>23</b>
<b>1T.002303</b>	<b>D 5217</b>	COPPIA CONICA DIFFERENZIALE CROWN AND PINION SET	<b>12</b>
<b>1T.002474</b>	<b>D 5369</b>	DISTANZIALE CUSCINETTI PIGNONE PINION BEARING SPACER	<b>24</b>
<b>1T.002503</b>	<b>D 5219</b>	SEMIASSE STERZANTE STEERING AXLE SHAFT	<b>13</b>
<b>1T.D00218G</b>	<b>D 2202</b>	SERIE GUARNIZIONI DIFFERENZIALE AXLE GASKETS KIT	<b>24</b>
<b>2H.544104008</b>	<b>D 5507</b>	CAVO COMANDO A DISTANZA REMOTE CONTROL CABLE	<b>29</b>
<b>2H.760900130</b>	<b>D 5506</b>	SCATOLA COMANDO A DISTANZA REMOTA CONTROL BOX	<b>29</b>
<b>2R.IT00731214</b>	<b>D 5515</b>	COMANDO INCHING INCHING	<b>29</b>
<b>3D.72508200</b>	<b>D 5510</b>	CAVO COMANDO A DISTANZA REMOTE CONTROL CABLE	<b>29</b>
<b>3D.75008001</b>	<b>D 5509</b>	SCATOLA COMANDO A DISTANZA REMOTA CONTROL BOX	<b>29</b>
<b>5H.2122445002</b>	<b>D 5500</b>	KIT GUARNIZIONI CILINDRO IDROGUIDA GASKETS KIT FOR HYDR. STEERING JACK	<b>29</b>
<b>5H.2122462201</b>	<b>D 5502</b>	BARRA STERZO ARTICOLATA DX SPHERIC TIE ROD RH	<b>30</b>
<b>5H.2122462301</b>	<b>D 5501</b>	BARRA STERZO ARTICOLATA DX SPHERIC TIE ROD LH	<b>30</b>
<b>BAA 6094</b>	<b>D 5350</b>	VITE TCEI PER CORONA CONICA CROWN SCREW	<b>24</b>
<b>BAB 2179</b>	<b>D 5324</b>	VITE TCEI FISSAGGIO ALBERO TRASMIS. SCREW FOR TRANSMISSION SHAFT	<b>8</b>
<b>BAB 2182</b>	<b>D 5353</b>	VITE TCEI PER TRASMISSIONE LATO DISCO FRENO TRANSMISSION SCREW FOR DISC SIDE	<b>14</b>
<b>BAG 4104</b>	<b>D 5486</b>	DADO AUTOB. FISSAGGIO ALBERO TRASMIS. LOCK NUT FOR TRANSMISSION SHAFT	<b>8</b>
<b>BAG 5003</b>	<b>D 5351</b>	DADO AUTOBLOCCANTE PER CORONA CONICA CROWN NUT	<b>13</b>
<b>BAM 1111</b>	<b>D 5377</b>	GHIERA MOZZO RUOTA HUB NUT	<b>24</b>
<b>BAM 1153</b>	<b>D 5347</b>	GHIERA PIGNONE PINION RING NUT	<b>25</b>
<b>BCT 2055</b>	<b>D 5311</b>	TRAMOGGIA CONVOGLIATORE CONVEYOR	<b>45</b>
<b>BCV 1104</b>	<b>D 2033</b>	PROLUNGA CANALA EXTENSION RACE	<b>45</b>
<b>BCV 1114</b>	<b>D 5363</b>	CANALA RACE	<b>45</b>
<b>BCV 1116</b>	<b>D 5310</b>	CANALA RACE	<b>45</b>
<b>BCV 7037</b>	<b>D 5364</b>	BARRA ACCOPPIAMENTO TRACK ROD	<b>15</b>
<b>BCV 7042</b>	<b>D 5326</b>	BARRA ACCOPPIAMENTO ANTERIORE FRONT TRACK ROD	<b>15</b>
<b>BCV 7043</b>	<b>D 5327</b>	BARRA ACCOPPIAMENTO POSTERIORE REAR TRACK ROD	<b>15</b>
<b>BEM 2005</b>	<b>D 2102</b>	FANALE POSTERIORE SINISTRO REAR LAMP LH.	<b>1</b>
<b>BEM 2006</b>	<b>D 2101</b>	FANALE POSTERIORE DESTRO REAR LAMP RH.	<b>1</b>
<b>BEM 2008</b>	<b>D 2186</b>	FANALE POSTERIORE DESTRO REAR LIGHT RH.	<b>1</b>
<b>BEM 2009</b>	<b>D 2185</b>	FANALE POSTERIORE SINISTRO REAR LAMP LH.	<b>1</b>

**AUTOBETONIERE / TRUCK MIXER**

**pag.**

<b>BEM 2013</b>	<b>D 5207</b>	FANALE FRECCIA DIRECTIONAL LIGHT	<b>1</b>
<b>BEM 2014</b>	<b>D 5205</b>	FARO ANTERIORE DESTRO FRONT LAMP RH	<b>1</b>
<b>BEM 2015</b>	<b>D 5206</b>	FARO ANTERIORE SINISTRO FRONT LAMP LH.	<b>1</b>
<b>BEM 2100</b>	<b>D 2103</b>	FARO LAMPEGGIANTE WARNING FLASH LIGHT	<b>2</b>
<b>BEN 1003</b>	<b>D 2094</b>	DEVIO LUCI LIGHT DEVICE SWITCH	<b>2</b>
<b>BEN 1004</b>	<b>D 5519</b>	INTERRUTTORE SWITCH	<b>2</b>
<b>BEN 1006</b>	<b>D 5518</b>	PULSANTE PUSH BUTTON	<b>2</b>
<b>BEN 1025</b>	<b>D 5520</b>	INTERRUTTORE SWITCH	<b>2</b>
<b>BEN 2003</b>	<b>D 2095</b>	DEVIO FRECCIE DIRECTIONAL LIGHT SWITCH	<b>3</b>
<b>BEN 2006</b>	<b>D 2092</b>	MANIPOLATORE MARCIA AVANTI/INDIETRO FRON/REAR MANIPULATOR	<b>3</b>
<b>BEN 3007</b>	<b>D 2093</b>	COMMUTATORE AVVIAMENTO STARTER SWITCH	<b>3</b>
<b>BEP 0004</b>	<b>D 2096</b>	CONTAORE HOUR METER	<b>3</b>
<b>BEP 0101</b>	<b>D 2100</b>	SOLENOIDE SPEGNIMOTORE STOP ENGINE SOLENOID	<b>3</b>
<b>BEP 0104</b>	<b>D 2054</b>	INTERRUTTORE STOP FRENI BRAKE STOP SWITCH	<b>3</b>
<b>BEP 0107</b>	<b>D 2169</b>	INTERRUTTORE BASSA PRESSIONE FRENI BRAKE LOW PRESSURE SWITCH	<b>4</b>
<b>BEP 0111</b>	<b>D 2104</b>	INTERRUTTORE ROTAZIONE SEDILE ROTATION SEAT SWITCH	<b>4</b>
<b>BEP 0119</b>	<b>D 2009</b>	ASTA LIVELLO GASOLIO FUEL CONTROL ROD	<b>4</b>
<b>BEQ 0060</b>	<b>D 2105</b>	MOTORINO TERGICRISTALLO WIND SCRAPER ENGINE	<b>4</b>
<b>BEQ 0065</b>	<b>D 2106</b>	SPAZZOLA TERGICRISTALLO WIND SCRAPER	<b>4</b>
<b>BEQ 0070</b>	<b>D 2107</b>	BRACCIO SPAZZOLA TERGICRISTALLO WIND SCRAPER ARM	<b>4</b>
<b>BFC 1100</b>	<b>D 5188</b>	POMPA FRIZIONE (INCHING) INCHING CLUTCH PUMP	<b>7</b>
<b>BFC 1149</b>	<b>D 5187</b>	CILINDRETTO FRIZIONE (INCHING) INCHING CLUTCH CYLINDER	<b>7</b>
<b>BFC 2100</b>	<b>D 5432</b>	POMPA FRENO BRAKE PUMP	<b>5</b>
<b>BFC 2112</b>	<b>D 2046</b>	POMPA FRENO BRAKE PUMP	<b>5</b>
<b>BFC 2114</b>	<b>D 2165</b>	POMPA FRENO BRAKE PUMP	<b>5</b>
<b>BFC 2116</b>	<b>D 5405</b>	POMPA FRENO BRAKE PUMP	<b>5</b>
<b>BFC 2200</b>	<b>D 5498</b>	POMPA FRENI MASTER BRAKE PUMP	<b>5</b>
<b>BFD 0500</b>	<b>D 5433</b>	SERVODISTRIBUTORE BRAKE DISTRIBUTOR	<b>5</b>
<b>BFE 1101</b>	<b>D 2136</b>	SNODO BARRA STERZO STEERING SPHERIC JOINT	<b>15</b>
<b>BFE 1103</b>	<b>D 5165</b>	TESTINA BARRA STERZO STEERING SPHERIC JOINT	<b>8</b>
<b>BFG 1511</b>	<b>D 5196</b>	VASCHETTA OLIO FRENI BRAKE OIL TANK	<b>5</b>
<b>BFG 1514</b>	<b>D 2090</b>	VASCHETTA OLIO FRIZIONE CLUTCH OIL TANK	<b>11</b>
<b>BFG 3100</b>	<b>D 5406</b>	ACCUMULATORE SERVOFRENO BRAKE BUSTER ACCUMULATOR	<b>6</b>
<b>BFG 3102</b>	<b>D 2055</b>	ACCUMULATORE SERVOFRENO BRAKE BUSTER ACCUMULATOR	<b>6</b>
<b>BFG 4103</b>	<b>D 2056</b>	LEVA FRENO A MANO BRAKE HAND LEVER	<b>6</b>
<b>BFG 4106</b>	<b>D 2060</b>	LEVA FRENO DI LAVORO 2d BRAKE HAND LEVER	<b>6</b>
<b>BFM 2001</b>	<b>D 5202</b>	PINZA FRENO A MANO MECCANICA COMPLETA BRAKE HAND CALIPER ASSY	<b>5</b>
<b>BFM 2006</b>	<b>D 5193</b>	PINZA FRENO IDRAULICA COMPLETA BRAKE CALIPER ASSY	<b>5</b>

**AUTOBETONIERE / TRUCK MIXER**

**pag.**

<b><i>BFM 2008</i></b>	<b><i>D 2159</i></b>	PINZA FRENO IDRAULICA COMPLETA BRAKE CALIPER ASSY	<b>7</b>
<b><i>BFM 5030</i></b>	<b><i>D 5435</i></b>	CILINDRETTO FRENO BRAKE WHEEL CYLINDER	<b>7</b>
<b><i>BFM 5050</i></b>	<b><i>D 5434</i></b>	CILINDRETTO FRENO BRAKE WHEEL CYLINDER	<b>7</b>
<b><i>BFM 6001</i></b>	<b><i>D 5203</i></b>	KIT PASTIGLIE PINZA FRENO A MANO PADS KIT FOR BRAKE HAND CALIPER	<b>6</b>
<b><i>BFM 6021</i></b>	<b><i>D 5194</i></b>	KIT PASTIGLIE FRENO PINZA IDRAULICA BRAKE CALIPER PADS KIT	<b>6</b>
<b><i>BFM 6022</i></b>	<b><i>D 2051</i></b>	KIT SPINE PINZA FRENO IDRAULICA BRAKE CALIPER PINS KIT	<b>8</b>
<b><i>BFM 6024</i></b>	<b><i>D 5195</i></b>	KIT GOMMINI PINZA FRENO BRAKE CALIPER SEAL KIT	<b>6</b>
<b><i>BFM 6210</i></b>	<b><i>D 2160</i></b>	KIT PASTIGLIE PINZA FRENO IDRAULICA BRAKE CALIPER PADS	<b>8</b>
<b><i>BFM 6211</i></b>	<b><i>D 2161</i></b>	KIT GOMMINI PINZA FRENO IDRAULICA RUBBER KIT FOR BRAKE CALIPER	<b>8</b>
<b><i>BFX 0100</i></b>	<b><i>D 5189</i></b>	KIT GOMMINI POMPA FRIZIONE (INCHING) INCHING PUMP GASKETS KIT	<b>7</b>
<b><i>BFX 0150</i></b>	<b><i>D 5190</i></b>	KIT GOMMINI CILINDRETTO FRIZIONE (INCHING) INCHING CYLINDER GASKETS KIT	<b>7</b>
<b><i>BFX 1115</i></b>	<b><i>D 5436</i></b>	KIT GOMMINI POMPA FRENO BRAKE PUMP RUBBER KIT	<b>8</b>
<b><i>BFX 1123</i></b>	<b><i>D 2166</i></b>	KIT GOMMINI POMPA FRENO BRAKE PUMP RUBBER KIT	<b>8</b>
<b><i>BFX 1124</i></b>	<b><i>D 5428</i></b>	KIT GOMMINI POMPA FRENO BRAKE PUMP RUBBER KIT	<b>9</b>
<b><i>BFX 1126</i></b>	<b><i>D 5199</i></b>	KIT GOMMINI POMPA FRENO BRAKE PUMP SEAL KIT	<b>6</b>
<b><i>BGC 0120</i></b>	<b><i>D 2175</i></b>	TUBO FLEX FRIZIONE CLUTCH FLEX TUBE	<b>11</b>
<b><i>BGC 0200</i></b>	<b><i>D 2091</i></b>	TUBO FLEX FRIZIONE CLUTCH FLEX TUBE	<b>11</b>
<b><i>BGC 0240</i></b>	<b><i>D 5415</i></b>	TUBO FLEX IMP. FRIZIONE OIL FLEX TUBE FOR INCHING CLUTCH	<b>8</b>
<b><i>BGD 1120</i></b>	<b><i>D 5343</i></b>	TUBO FLEX FRENO BRAKE FLEX TUBE	<b>9</b>
<b><i>BGG 0062</i></b>	<b><i>D 5197</i></b>	TUBO FLEX FRENO BRAKE FLEX TUBE	<b>6</b>
<b><i>BGP 2055</i></b>	<b><i>D 5407</i></b>	TUBO FRENO IN RAME BRAKE PIPE	<b>9</b>
<b><i>BHB 0113</i></b>	<b><i>D 5338</i></b>	DISTRIBUTORE COMANDO SOLLEVAMENTO CASSA SHOVEL LIFTING DISTRIBUTOR	<b>30</b>
<b><i>BHB 0130</i></b>	<b><i>D 5341</i></b>	DISTRIBUTORE COMANDO POMPA WATER PUMP DISTRIBUTOR	<b>30</b>
<b><i>BHB 0134</i></b>	<b><i>D 5508</i></b>	DISTRIBUTORE ROTAZIONE BOTTE DRUM HYDR. DISTRIBUTOR	<b>30</b>
<b><i>BHC 0105</i></b>	<b><i>D 5170</i></b>	FILTO OLIO IN ASPIRAZIONE SUCTION FILTER	<b>18</b>
<b><i>BHC 3003</i></b>	<b><i>D 2043</i></b>	CARTUCCIA FILTRO OLIO IN RITORNO RETURN HYDR. FILTER ELEMENT	<b>31</b>
<b><i>BHC 3008</i></b>	<b><i>D 2045</i></b>	CARTUCCIA FILTRO OLIO TRASM. IDROSTATICA HYDR. TRANSMISS. FILTER ELEMENT	<b>31</b>
<b><i>BHC 3011</i></b>	<b><i>D 2151</i></b>	CARTUCCIA FILTRO OLIO IN RITORNO HYDRAULIC RETURN FILTER ELEMENT	<b>31</b>
<b><i>BHC 5014</i></b>	<b><i>D 5517</i></b>	INDICATORE INTASAMENTO FILTRO OLIO OIL FILTER SWITCH	<b>31</b>
<b><i>BHD 2090</i></b>	<b><i>D 2150</i></b>	POMPA IDRAULICA COMANDO POMPA ACQUA HYDRAULIC PUMP FOR WATER PUMP	<b>31</b>
<b><i>BHD 2094</i></b>	<b><i>D 5423</i></b>	POMPA IDRAULICA COMANDO POMPA ACQUA HYDR. PUMP FOR WATERPUMP	<b>31</b>
<b><i>BHD 2101</i></b>	<b><i>D 5342</i></b>	POMPA IDRAULICA COMANDO POMPA ACQUA HYDR. PUMP FOR WATER PUMP	<b>32</b>
<b><i>BHD 2109</i></b>	<b><i>D 2044</i></b>	POMPA SOLLEVAMENTO CASSA HYDR. PUMP FOR LIFT SHOWEL	<b>32</b>
<b><i>BHD 2130</i></b>	<b><i>D 2149</i></b>	POMPA IDRAULICA ROTAZIONE BOTTE HYDRAULIC PUMP FOR ROTATION DRUM	<b>32</b>
<b><i>BHD 2217</i></b>	<b><i>D 5525</i></b>	POMPA IDRAULICA SERVIZI AUSILIARY HYDR. PUMP	<b>32</b>
<b><i>BHD 3102</i></b>	<b><i>D 5394</i></b>	POMPA IDRAULICA ROTAZIONE BOTTE HYDRAULC PUMP FOR ROTATION DRUM	<b>32</b>
<b><i>BHD 3106</i></b>	<b><i>D 2042</i></b>	POMPA IDRAULICA ROTAZIONE BOTTE HYDRAULC PUMP FOR ROTATION DRUM	<b>32</b>
<b><i>BHD 3108</i></b>	<b><i>D 5511</i></b>	POMPA IDRAULICA ROTAZIONE BOTTE DRUM HYDR. PUMP	<b>33</b>

**AUTOBETONIERE / TRUCK MIXER**

**pag.**

<b>BHD 4106</b>	<b>D 5404</b>	POMPA IDRAULICA HYDR. PUMP	<b>33</b>
<b>BHD 5106</b>	<b>D 5422</b>	POMPA IDRAULICA HYDR. PUMP	<b>33</b>
<b>BHD 5108</b>	<b>D 2148</b>	POMPA IDRAULICA DOPPIA DOUBLE HYDRAULIC PUMP	<b>33</b>
<b>BHD 5117</b>	<b>D 5393</b>	POMPA IDRAULICA TRIPLA HYDR. PUMP	<b>33</b>
<b>BHE 1106</b>	<b>D 5523</b>	RUBINETTO A TRE VIE 3 WAY VALVE	<b>33</b>
<b>BHE 1216</b>	<b>D 5505</b>	VALVOLA DEVIO FLUSSO DAVICE VALVE	<b>34</b>
<b>BHE 1297</b>	<b>D 5516</b>	PRESSOSTATO PRESSURE SWITCH	<b>34</b>
<b>BHE 1301</b>	<b>D 5366</b>	VALVOLA PRIORITARIA HYDRAULIC VALVE DEVICE	<b>34</b>
<b>BHE 1390</b>	<b>D 5524</b>	ELETTROVALVOLA SOLENOIDE MARCE SPEED ELECTRO VALVE	<b>34</b>
<b>BHF 2100</b>	<b>D 2147</b>	INVERTITORE DI FLUSSO HYDR. FLOW REVERSER	<b>34</b>
<b>BHF 3128</b>	<b>D 5421</b>	IDROGUIDA HYDR. STEERING	<b>34</b>
<b>BHF 3130</b>	<b>D 2146</b>	IDROGUIDA HYDRAULIC STEERING	<b>35</b>
<b>BHF 3137</b>	<b>D 5175</b>	IDROGUIDA HYDRAULIC STEERING WHEEL	<b>21</b>
<b>BHF 4102</b>	<b>D 5173</b>	COLONNETTA IDROGUIDA STEERING WHEEL COLUMN	<b>21</b>
<b>BHG 3010</b>	<b>D 2128</b>	TAPPO SERBATOIO NAFTA FUEL TANK CAP	<b>45</b>
<b>BHG 3015</b>	<b>D 2120</b>	TAPPO SERBATOIO ACQUA WATER TANK CAP	<b>46</b>
<b>BHM 0126</b>	<b>D 2157</b>	CILINDRO SOLLEVAMENTO CASSA LIFT SHOWEL JACK	<b>35</b>
<b>BHM 0135</b>	<b>D 5367</b>	CILINDRO IDROGUIDA HYDR. STEERING JACK	<b>35</b>
<b>BHM 0139</b>	<b>D 5336</b>	CILINDRO SOLLEVAMENTO CASSA LIFT SHOWEL JACK	<b>35</b>
<b>BHM 1603</b>	<b>D 5521</b>	CILINDRO SOLLEVAMENTO CONTROTELAIO COUNTER FRAME CYLINDER	<b>36</b>
<b>BHM 1912</b>	<b>D 2028</b>	CILINDRO IDROGUIDA HYDR. STEERING JACK	<b>36</b>
<b>BHN 1097</b>	<b>D 5522</b>	MOTORE IDRAULICO ROTAZIONE RALLA COUNTER FRAME HYDR. MOTOR	<b>36</b>
<b>BHN 1104</b>	<b>D 5340</b>	MOTORE IDRAULICO ROTAZIONE RALLA HYDRAULIC MOTOR FOR ROTATING THRUST	<b>36</b>
<b>BHN 1115</b>	<b>D 5512</b>	MOTORIDUTTORE ROTAZIONE RALLA REDUCER FOR COUNTER FRAME ROTATION	<b>36</b>
<b>BHN 1116</b>	<b>D 5513</b>	PIGNONE ROTAZIONE RALLA COUNTER FRAME PINION	<b>36</b>
<b>BHN 1129</b>	<b>D 5339</b>	MOTORE IDRAULICO ROTAZIONE BOTTE HYDRAULIC MOTOR FOR ROTATING DRUM	<b>37</b>
<b>BHN 1135</b>	<b>D 5528</b>	MOTORE IDRAULICO ROTAZIONE BOTTE HYDRAULIC MOTOR FOR ROTATING DRUM	<b>37</b>
<b>BHR 3115</b>	<b>D 2153</b>	KIT GUARNIZIONI CILINDRO HYDR. JACK RUBBER KIT	<b>37</b>
<b>BHR 3116</b>	<b>D 5437</b>	KIT GUARNIZIONI CILINDRO IDROGUIDA GASKETS KIT FOR HYDR. STEERING JACK	<b>37</b>
<b>BHR 3117</b>	<b>D 2030</b>	KIT GUARNIZIONI CILINDRO HYDR. JACK RUBBER KIT	<b>37</b>
<b>BHR 3120</b>	<b>D 2029</b>	KIT GUARNIZIONI CILINDRO IDROGUIDA E CASSA GASKETS KIT FOR HYDR. STEERING JACK	<b>37</b>
<b>BHR 3135</b>	<b>D 2155</b>	KIT GUARNIZIONI CILINDRO HYDR. JACK RUBBER KIT	<b>38</b>
<b>BHR 3140</b>	<b>D 5424</b>	KIT GUARNIZIONI CILINDRO SOLLEVAM. TAMBURO GASKET KIT FOR LIFTING DRUM JACK	<b>38</b>
<b>BHR 3143</b>	<b>D 2031</b>	KIT GUARNIZIONI CILINDRO BLOCCO RALLA GASKETS KIT FOR THRUST JACK	<b>38</b>
<b>BHR 4105</b>	<b>D 5335</b>	SNODO CILINDRO IDRAULICO HYDR. JACK SPHERIC JOINT	<b>24</b>
<b>BHR 4112</b>	<b>D 0119</b>	SNODO CILINDRO IDRAULICO SPHERIC JOINT	<b>38</b>
<b>BHR 4114</b>	<b>D 5334</b>	SNODO CILINDRO IDRAULICO IDROGUIDA HYDR. JACK SPHERIC JOINT	<b>25</b>
<b>BIA 0677</b>	<b>D 2143</b>	VALVOLA PESCAGGIO ACQUA WATER TUBE VALVE	<b>40</b>

**AUTOBETONIERE / TRUCK MIXER**

**pag.**

<b>BIA 0679</b>	<b>D 2019</b>	VALVOLA PESCAGGIO ACQUA WATER SUCTION VALVE	<b>41</b>
<b>BIC 1100</b>	<b>D 2021</b>	CONTALITRI ACQUA WATER METER	<b>41</b>
<b>BIC 5110</b>	<b>D 2022</b>	POMPA ACQUA / WATER PUMP SOSTITUISCE ED INTERCAMBIABILE CON BIC 5102	<b>41</b>
<b>BIC 5111</b>	<b>D 5527</b>	POMPA ACQUA WATER PUMP	<b>41</b>
<b>BIC 8101</b>	<b>D 2024</b>	VALVOLA POMPA ACQUA WATER PUMP VALVE	<b>41</b>
<b>BIC 8104</b>	<b>D 2140</b>	GIRANTE POMPA ACQUA WATER PUMP DISC WHEEL	<b>41</b>
<b>BIC 8107</b>	<b>D 5333</b>	FLANGIA PREMISTOPPA POMPA ACQUA STUFFING RING FLANGE FOR WATER PUMP	<b>42</b>
<b>BIC 8108K</b>	<b>D 2026</b>	SERIE GUARNIZIONI POMPA ACQUA WATER PUMP GASKETS KIT	<b>42</b>
<b>BIC 8109</b>	<b>D 5331</b>	GIUNTO FEMMINA POMPA ACQUA F./JOINT FOR WATER PUMP	<b>42</b>
<b>BIC 8110</b>	<b>D 2025</b>	ALBERO PER GIRANTE POMPA ACQUA WATER PUMP SHAFT	<b>42</b>
<b>BIC 8116K</b>	<b>D 2141</b>	SERIE GUARNIZIONI POMPA ACQUA WATER PUMP GASKETS KIT	<b>42</b>
<b>BIC 8117</b>	<b>D 5332</b>	GIUNTO MASCHIO POMPA ACQUA M./JOINT FOR WATER PUMP	<b>42</b>
<b>BIC 8122</b>	<b>D 2023</b>	GIRANTE POMPA ACQUA WATER PUMP DISC WHEEL	<b>43</b>
<b>BIC 8124</b>	<b>D 5401</b>	GIRANTE POMPA ACQUA WATER PUMP DISC WHEEL	<b>43</b>
<b>BIC 8125</b>	<b>D 5398</b>	ALBERO PER GIRANTE POMPA ACQUA WATER PUMP SHAFT	<b>43</b>
<b>BIC 8126</b>	<b>D 5399</b>	SUPPORTO POMPA ACQUA WATER PUMP SHAFT SUPPORT	<b>43</b>
<b>BIC 8129</b>	<b>D 5400</b>	TENUTA MECCANICA ALBERO POMPA ACQUA STUFFING RING	<b>43</b>
<b>BIC 8133</b>	<b>D 5402</b>	GUARNIZIONE VALVOLA POMPA ACQUA WATER PUMP VALVE GASKET	<b>43</b>
<b>BIC 8135</b>	<b>D 5403</b>	CORPO VALVOLA POMPA ACQUA WATER PUMP VALVE BODY	<b>44</b>
<b>BID 1102</b>	<b>D 5330</b>	RUBINETTO 3 VIE DA 1" WATER LOCK	<b>44</b>
<b>BID 1104</b>	<b>D 5365</b>	RUBINETTO ACQUA WATER LOCK	<b>44</b>
<b>BID 1109</b>	<b>D 5329</b>	RUBINETTO 3 VIE DA 1"1/2 WATER LOCK	<b>44</b>
<b>BID 1112</b>	<b>D 5468</b>	RUBINETTO FILTRO OLIO OIL FILTER LOCK	<b>25</b>
<b>BIL 6140</b>	<b>D 2142</b>	TUBO PESCAGGIO ACQUA WATER RUBBER TUBE	<b>44</b>
<b>BIL 9150</b>	<b>D 2020</b>	TUBO PESCAGGIO ACQUA WATER SUCTION TUBE	<b>44</b>
<b>BKI 5037</b>	<b>D 5499</b>	TUBO FLEX FRENO BRAKE FLEX TUBE	<b>9</b>
<b>BMA 1260</b>	<b>D 5529</b>	RIDUTTORE ROTAZIONE BOTTE DRUM ROTATION REDUCER	<b>52</b>
<b>BNI 8255</b>	<b>D 2040</b>	CAVO TELECOMANDO DISTRIBUTORE DISTRIBUTOR REMOTE CONTROL CABLE	<b>52</b>
<b>BNI 8265</b>	<b>D 5337</b>	LEVA PER CAVO COMANDO DISTRIBUTORE DISTRIBUTOR CONTROL LEVER	<b>52</b>
<b>BNQ 8125</b>	<b>D 5426</b>	SECONDA RIDUZIONE RIDUTTORE BOTTE 2 nd. REDUCTION FOR DRUM REDUCER	<b>52</b>
<b>BNQ 8126</b>	<b>D 5425</b>	PRIMA RIDUZIONE RIDUTTORE BOTTE FIRST REDUCTION FOR DRUM REDUCER	<b>52</b>
<b>BRD 1100</b>	<b>D 5313</b>	PERNO MARTINETTO CASSA SHOWEL CYLINDER PIVOT	<b>39</b>
<b>BRD 1103</b>	<b>D 5314</b>	PERNO MARTINETTO CASSA SHOWEL CYLINDER PIVOT	<b>39</b>
<b>BRD 1105</b>	<b>D 5315</b>	PERNO MARTINETTO CASSA SHOWEL CYLINDER PIVOT	<b>39</b>
<b>BRD 1402</b>	<b>D 2004</b>	PERNO PER RULLO BOTTE DRUM ROLLER AXLE	<b>46</b>
<b>BRD 5001</b>	<b>D 2117</b>	RULLO ROTAZIONE BOTTE DRUM ROLLER	<b>46</b>
<b>BRD 5006</b>	<b>D 2002</b>	RULLO ROTAZIONE BOTTE DRUM ROLLER	<b>46</b>
<b>BRD 5007</b>	<b>D 5429</b>	RULLO ROTAZIONE BOTTE DRUM ROLLER	<b>46</b>

**AUTOBETONIERE / TRUCK MIXER****pag.**

<b>BRD 5011</b>	<b>D 5416</b>	RULLO ROTAZIONE BOTTE DRUM ROLLER	<b>46</b>
<b>BSB 2944</b>	<b>D 5316</b>	VETRO CABINA CAB GLASS	<b>47</b>
<b>BSH 1048</b>	<b>D 5317</b>	GUARNIZIONE VETRO CABINA CAB GLASS RUBBER GASKET	<b>47</b>
<b>BVB 1100</b>	<b>D 2121</b>	SEDILE COMPLETO SEAT	<b>47</b>
<b>BVB 1120</b>	<b>D 5320</b>	SEDILE COMPLETO SEAT ASSY	<b>47</b>
<b>BVB 5100</b>	<b>D 2122</b>	SCHIENALE SEDILE SEAT BACK	<b>47</b>
<b>BVB 5101</b>	<b>D 2123</b>	CUSCINO SEDILE SEAT PILLOW	<b>47</b>
<b>BVB 5130</b>	<b>D 5318</b>	CUSCINO SEDILE SEAT PILLOW	<b>48</b>
<b>BVB 5132</b>	<b>D 5319</b>	SCHIENALE SEDILE SEAT BACK PILLOW	<b>48</b>
<b>BVC 1186</b>	<b>D 2027</b>	CUSCINETTO PER POMPA ACQUA WATER PUMP BEARING	<b>45</b>
<b>BVC 1197</b>	<b>D 5418</b>	CUSCINETTO RULLO BOTTE DRUM ROLLER BEARING	<b>48</b>
<b>BVC 1201</b>	<b>D 2118</b>	CUSCINETTO RULLO BOTTE DRUM ROLLER BEARING	<b>48</b>
<b>BVC 1211</b>	<b>D 2003</b>	CUSCINETTO RULLO BOTTE DRUM ROLLER BEARING	<b>48</b>
<b>BVC 2405</b>	<b>D 5430</b>	CUSCINETTO RULLO BOTTE DRUM ROLLER BEARING	<b>48</b>
<b>BVC 2590</b>	<b>D 5345</b>	CUSCINETTO GAMBO PIGNONE CONICO BEARING FOR PINION	<b>13</b>
<b>BVC 2615</b>	<b>D 5349</b>	CUSCINETTO SCATOLA ROTANTE CORONA CROWN BODY BEARING	<b>14</b>
<b>BVC 2623</b>	<b>D 5373</b>	CUSCINETTO MOZZO RUOTA HUB BEARING	<b>25</b>
<b>BVC 2625</b>	<b>D 5356</b>	CUSCINETTO MOZZO RUOTA HUB BEARING	<b>14</b>
<b>BVC 2650</b>	<b>D 5368</b>	CUSCINETTO PIGNONE CONICO PINION BEARING	<b>25</b>
<b>BVC 2670</b>	<b>D 5344</b>	CUSCINETTO TESTA PIGNONE CONICO BEARING FOR PINION	<b>14</b>
<b>BVC 3136</b>	<b>D 5233</b>	CUSCINETTO INGRANAGGIO SATELLITE NEEDLE BEARING FOR EPICICLOID GEAR	<b>14</b>
<b>BVC 7001</b>	<b>D 5223</b>	CUSCINETTO ARTICOLAZIONE SNODO ARTICULATION SPHERIC JOINT	<b>14</b>
<b>BVC 7004</b>	<b>D 5438</b>	SNODO SFERICO ARTICOLAZIONE SEMISNODO SPHERIC JOINT ARTICULATION	<b>26</b>
<b>BVD 1201</b>	<b>D 5419</b>	ALBERO DI TRASMISSIONE POSTERIORE REAR TRANSMISSION SHAFT	<b>15</b>
<b>BVD 1210</b>	<b>D 5388</b>	ALBERO DI TRASMISSIONE TRANSMISSION SHAFT	<b>16</b>
<b>BVD 1229</b>	<b>D 5166</b>	ALBERO DI TRASMISSIONE POSTERIORE REAR TRANSMISSION SHAFT	<b>9</b>
<b>BVD 1251</b>	<b>D 5387</b>	ALBERO DI TRASMISSIONE TRANSMISSION SHAFT	<b>16</b>
<b>BVD 1254</b>	<b>D 5167</b>	ALBERO DI TRASMISSIONE ANTERIORE FRONT TRANSMISSION SHAFT	<b>9</b>
<b>BVD 1267</b>	<b>D 5420</b>	ALBERO DI TRASMISSIONE POSTERIORE REAR TRANSMISSION SHAFT	<b>16</b>
<b>BVD 1293</b>	<b>D 5396</b>	ALBERO DI TRASMISSIONE TRANSMISSION SHAFT	<b>9</b>
<b>BVD 1295</b>	<b>D 2135</b>	ALBERO DI TRASMISSIONE TRANSMISSION SHAFT	<b>17</b>
<b>BVD 1305</b>	<b>D 5392</b>	ALBERO DI TRASMISSIONE TRANSMISSION SHAFT	<b>17</b>
<b>BVD 1500</b>	<b>D 5504</b>	ALBERO DI TRASMISSIONE TRANSMISSION SHAFT	<b>17</b>
<b>BVD 1501</b>	<b>D 5503</b>	ALBERO DI TRASMISSIONE TRANSMISSION SHAFT	<b>17</b>
<b>BVD 2003</b>	<b>D 5168</b>	CROCIERA ALBERO DI TRASMISSIONE TRNSMISSION CROSS	<b>9</b>
<b>BVD 2004</b>	<b>D 5397</b>	CROCIERA ALBERO DI TRASMISSIONE TRANSMISSION CROSS	<b>17</b>
<b>BVF 0101</b>	<b>D 5439</b>	FRIZIONE COMPLETA CLUTCH ASSY	<b>12</b>
<b>BVF 0104</b>	<b>D 2189</b>	FRIZIONE COMPLETA CLUTCH ASSY	<b>12</b>

**AUTOBETONIERE / TRUCK MIXER**

**pag.**

<b>BVF 0105</b>	<b>D 5440</b>	FRIZIONE COMPLETA CLUTCH ASSY	<b>12</b>
<b>BVF 5100</b>	<b>D 2191</b>	MECCANISMO SPINGIDISCO FRIZIONE CLUTCH PUSH PLATE	<b>12</b>
<b>BVF 5101</b>	<b>D 5441</b>	MECCANISMO SPINGIDISCO FRIZIONE CLUTCH PUSH PLATE	<b>12</b>
<b>BVF 5105</b>	<b>D 5443</b>	DISCO RIGIDO FRIZIONE CLUTCH DISC	<b>13</b>
<b>BVF 5108</b>	<b>D 2190</b>	DISCO RIGIDO FRIZIONE CLUTCH DISC	<b>13</b>
<b>BVF 5109</b>	<b>D 2193</b>	MANICOTTO FRIZIONE CLUTCH COUPLING	<b>13</b>
<b>BVF 5111</b>	<b>D 5446</b>	MANICOTTO FRIZIONE CLUTCH COUPLING	<b>13</b>
<b>BVF 5120</b>	<b>D 2192</b>	CUSCINETTO REGGISPINTA FRIZIONE CLUTCH RELEASE BEARING	<b>13</b>
<b>BVF 5122</b>	<b>D 5445</b>	CUSCINETTO REGGISPINTA FRIZIONE CLUTCH RELEASE BEARING	<b>13</b>
<b>BVF 5140</b>	<b>D 5442</b>	MECCANISMO SPINGIDISCO FRIZIONE CLUTCH PUSH PLATE	<b>14</b>
<b>BVF 5141</b>	<b>D 5444</b>	DISCO RIGIDO FRIZIONE CLUTCH DISC	<b>14</b>
<b>BVG 1193</b>	<b>D 5381</b>	PARAOLIO SEMIASSE STERZANTE AXLE SHAFT OIL SEAL	<b>26</b>
<b>BVG 1344</b>	<b>D 5370</b>	PARAOLIO PIGNONE CONICO PINION OIL SEAT	<b>26</b>
<b>BVG 1347</b>	<b>D 5348</b>	PARAOLIO PIGNONE CONICO PINION OIL SEAL	<b>14</b>
<b>BVG 1380</b>	<b>D 5372</b>	PARAOLIO MOZZO RUOTA HUB OIL SEAL	<b>27</b>
<b>BVG 1438</b>	<b>D 5413</b>	PARAOLIO MOZZO RUOTA HUB OIL SEAL	<b>27</b>
<b>BVG 1833</b>	<b>D 5410</b>	PARAOLIO SEMIASSE STERZANTE AXLE SHAFT OIL SEAL	<b>27</b>
<b>BVG 1886</b>	<b>D 5355</b>	PARAOLIO MOZZO RUOTA HUB OIL SEAL	<b>27</b>
<b>BVG 2220</b>	<b>D 5357</b>	ANELLO OR MOZZO RUOTA HUB O-RING SEAL	<b>15</b>
<b>BVG 2336</b>	<b>D 5358</b>	ANELLO OR PER PERNO SAT. EPICICLOIDALE O-RING FOR EPICICLOIDAL PIVOT	<b>15</b>
<b>BVG 2343</b>	<b>D 5414</b>	ANELLO OR PER FUSO EPICICLOIDALE SPINDLE O-RING	<b>28</b>
<b>BVG 2425</b>	<b>D 5354</b>	ANELLO OR PER FUSO EPICICLOIDALE O-RING FOR SPINDLE	<b>15</b>
<b>BVG 2429</b>	<b>D 5412</b>	ANELLO OR MOZZO RUOTA HUB O-RING	<b>28</b>
<b>BVG 2453</b>	<b>D 5378</b>	ANELLO OR MOZZO RUOTA HUB O-RING SEAL	<b>28</b>
<b>BVN 1102</b>	<b>D 2158</b>	MARTINETTO SOLLEVAMENTO CANALA LIFT RACE JACK	<b>39</b>
<b>BVN 5150</b>	<b>D 2034</b>	MARTINETTO SOLLEVAMENTO CANALA LIFT RACE JACK	<b>39</b>
<b>BVN 5151</b>	<b>D 2035</b>	POMPA SOLLEVAMENTO CANALA LIFT RACE PUMP	<b>40</b>
<b>BVN 5176</b>	<b>D 2036</b>	KIT GUARNIZIONI MARTINETTO SOLL. CANALA GASKETS FOR LIFTING RACE JACK	<b>40</b>
<b>BVN 5177</b>	<b>D 2037</b>	KIT GUARNIZIONI POMPA CANALA GASKETS KIT FOR LIFT RACE PUMP	<b>40</b>
<b>BVN 5202</b>	<b>D 5447</b>	KIT GUARNIZIONI MARTINETTO SOLL. CANALA GASKETS FOR LIFTING RACE JACK	<b>40</b>
<b>BVQ 1104</b>	<b>D 2001</b>	RALLA ROTAZIONE BOTTE THRUST FOR ROTATION DRUM	<b>18</b>
<b>BVR 8124</b>	<b>D 5328</b>	DISCO RUOTA 18" 8F WHEEL DISC 18" 8F	<b>49</b>
<b>BVS 0326</b>	<b>D 5448</b>	CATENA PER ROTAZIONE BOTTE DRUM CHAIN	<b>52</b>
<b>BVS 0735</b>	<b>D 5449</b>	CATENA PER ROTAZIONE BOTTE DRUM CHAIN	<b>53</b>
<b>BVV 1100</b>	<b>D 5151</b>	VOLANTE FLY WHEEL	<b>32</b>
<b>BWA 0101</b>	<b>D 2010</b>	LEVA ACCELERATORE A MANO HAND ACCELERATOR LEVER	<b>49</b>
<b>BWB 0514</b>	<b>D 5323</b>	GUAINA CAVO ACCELERATORE ACCELERATOR SHEATH	<b>49</b>
<b>BWB 0517</b>	<b>D 5322</b>	GUAINA CAVO ACCELERATORE ACCELERATOR SHEATH	<b>49</b>



**AUTOBETONIERE / TRUCK MIXER****pag.**

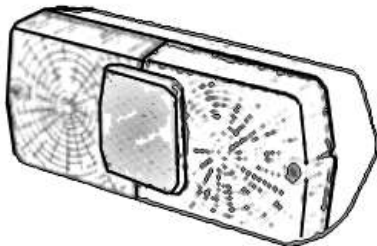
<b>BWB 0523</b>	<b>D 2132</b>	GUAINA ACCELERATORE A MANO HAND ACCELERATOR SHEATH	<b>49</b>
<b>BWB 0540</b>	<b>D 2014</b>	GUAINA ACCELERATORE A MANO HAND ACCELERATOR SHEATH	<b>50</b>
<b>BWB 0620</b>	<b>D 2131</b>	GUAINA ACCELERATORE A PEDALE FOOT ACCELERATOR SHEATH	<b>50</b>
<b>BWB 0623</b>	<b>D 5164</b>	GUAINA CAVO ACCELERATORE ACCELERATOR SHEATH	<b>32</b>
<b>BWB 0625</b>	<b>D 5395</b>	GUAINA CAVO ACCELERATORE ACCELERATOR SHEATH	<b>50</b>
<b>BWC 1112</b>	<b>D 2130</b>	CAVO ACCELERATORE A MANO HAND ACCELERATOR CABLE	<b>50</b>
<b>BWC 1113</b>	<b>D 2011</b>	CAVO ACCELERATORE A MANO HAND ACCELERATOR CABLE	<b>50</b>
<b>BWC 1118</b>	<b>D 5302</b>	CAVO ACCELERATORE ACCELERATOR CABLE	<b>32</b>
<b>BWC 1640</b>	<b>D 2171</b>	CAVO FRENO A MANO BRAKE HAND CABLE	<b>10</b>
<b>BWC 1641</b>	<b>D 5201</b>	CAVO FRENO A MANO HAND BRAKE CABLE	<b>7</b>
<b>BWC 1646</b>	<b>D 5514</b>	CAVO PER COFANO HOOD CABLE	<b>51</b>
<b>BWC 1651</b>	<b>D 5408</b>	CAVO FRENO A MANO HAND BRAKE CABLE	<b>10</b>
<b>BWC 1656</b>	<b>D 2061</b>	CAVO FRENO DI LAVORO 2nd BRAKE HAND CABLE	<b>10</b>
<b>BWC 1665</b>	<b>D 5497</b>	CAVO FRENO DI LAVORO 2nd BRAKE HAND CABLE	<b>10</b>
<b>BWD 0502</b>	<b>D 5152</b>	POMOLO PER VOLANTE STEERING WHEEL KNOB	<b>32</b>
<b>BWE 0107</b>	<b>D 2115</b>	SUPPORTO ELASTICO SILENT BLOCK	<b>55</b>
<b>BWE 0110</b>	<b>D 5239</b>	SUPPORTO ELASTICO SILENT BLOCK	<b>36</b>
<b>BWM 1304</b>	<b>D 2126</b>	TUBO FLEX MARMITTA MUFFLER FLEX PIPE	<b>55</b>
<b>BWM 1307</b>	<b>D 5450</b>	TUBO FLEX MARMITTA MUFFLER FLEX PIPE	<b>55</b>
<b>BWM 1312</b>	<b>D 2007</b>	TUBO FLEX MARMITTA EXHAUST FLEX TUBE	<b>55</b>
<b>BWM 1313</b>	<b>D 5391</b>	TUBO FLEX MARMITTA MUFFLER FLEX PIPE	<b>56</b>
<b>BWM 1316</b>	<b>D 5427</b>	TUBO FLEX MARMITTA MUFFLER FLEX TUBE	<b>36</b>
<b>BWN 2184</b>	<b>D 5359</b>	MOLLA POMPA FRIZIONE CLUTCH PUMP SPRING	<b>8</b>
<b>BWR 7120</b>	<b>D 5382</b>	BOCCOLA SEMIASSE STERZANTE AXLE SHAFT BUSHING	<b>28</b>
<b>PAN 9002</b>	<b>D 5417</b>	DISTANZIALE CUSCINETTI RULLO BOTTE BEARING SPACER	<b>51</b>
<b>PAQ 7003</b>	<b>D 5312</b>	DISTANZIALE CUSCINETTI RULLO BOTTE BEARING SPACER	<b>51</b>
<b>PAQ 9001/1</b>	<b>D 5431</b>	DISTANZIALE CUSCINETTI RULLO BOTTE ROLLER BEARING SPACER	<b>51</b>
<b>PQO 4013</b>	<b>D 5389</b>	DISTANZIALE MARTINETTO HYDR. JACK SPACER	<b>40</b>

**EBAC**RICAMBI ADATTABILI PER MACCHINE  
SPARE PARTS SUITABLE FOR**DIECI**

AUTOBETONIERE / TRUCK MIXER

RIF. PRODUTTORE

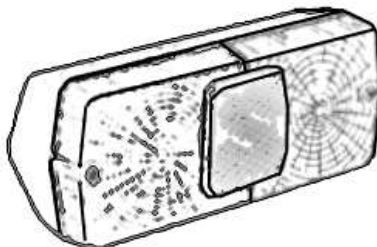
NOSTRO RIF.

**BEM 2005****D 2102**

01

FANALE POSTERIORE SINISTRO  
REAR LAMP LH.

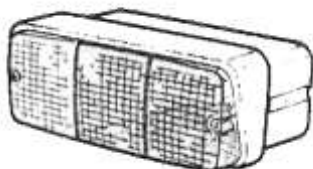
F3200-F3500-L2700-L3500HY-L4200

**BEM 2006****D 2101**

01

FANALE POSTERIORE DESTRO  
REAR LAMP RH.

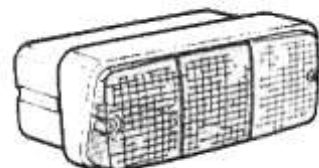
F3200-F3500-L2700-L3500HY-L4200

**BEM 2008****D 2186**

01

FANALE POSTERIORE DESTRO  
REAR LIGHT RH.

F1300-F2200-F2400M/HY

**BEM 2009****D 2185**

01

FANALE POSTERIORE SINISTRO  
REAR LAMP LH.

F1300-F2200-F2400M/HY

**BEM 2013****D 5207**

01

FANALE FRECCIA  
DIRECTIONAL LIGHTD5400-N2700-F1300-F2200-F2400M/HY-F2700-F3200-F3500-F4600-  
F6000-F7000-L2700-L3500HY-L4200-L4700-L5300**BEM 2014****D 5205**

01

FARO ANTERIORE DESTRO  
FRONT LAMP RHD5400-N2700-F1300-F2200-F2400M/HY-F2700-F3200-F3500-F4600-  
F6000-F7000-L2700-L3500HY-L4200-L4700-L5300NOTA : I CODICI ORIGINALI SONO RIPORTATI A PURO TITOLO INDICATIVO  
NOTE : O E M PART NUMBERS ARE FOR REFERENCE ONLY


**EBAC**RICAMBI ADATTABILI PER MACCHINE  
SPARE PARTS SUITABLE FOR**DIECI**

AUTOBETONIERE / TRUCK MIXER

	RIF. PRODUTTORE	NOSTRO RIF.	
	<b>BEM 2015</b>	<b>D 5206</b>	01
	FARO ANTERIORE SINISTRO FRONT LAMP LH.		
	D5400-N2700-F1300-F2200-F2400M/HY-F2700-F3200-F3500-F4600-F6000-F7000-L2700-L3500HY-L4200-L4700-L5300		
	<b>BEM 2100</b>	<b>D 2103</b>	01
	FARO LAMPEGGIANTE WARNING FLASH LIGHT		
	D5400-N2700-F1300-F2200-F2400M/HY-F2700-F3200-F3500-F4600-F6000-F7000-L2700-L3500HY-L4200-L4700-L5300		
	<b>BEN 1003</b>	<b>D 2094</b>	01
	DEVIO LUCI LIGHT DEVICE SWITCH		
	D5400-N2700-F1300-F2200-F2400M/HY-F2700-F3200-F3500-F4600-F6000-F7000-L2700-L3500HY-L4200-L4700-L5300		
	<b>BEN 1004</b>	<b>D 5519</b>	01
	INTERRUTTORE SWITCH		
	L3500H-00		
	<b>BEN 1006</b>	<b>D 5518</b>	01
	PULSANTE PUSH BUTTON		
	L3500H-00		
	<b>BEN 1025</b>	<b>D 5520</b>	01
	INTERRUTTORE SWITCH		
	L3500H-00		

**EBAC**RICAMBI ADATTABILI PER MACCHINE  
SPARE PARTS SUITABLE FOR**DIECI**

AUTOBETONIERE / TRUCK MIXER

	RIF. PRODUTTORE	NOSTRO RIF.	
	<b>BEN 2003</b>	<b>D 2095</b>	01
	DEVIO FRECCHE DIRECTIONAL LIGHT SWITCH		
	D5400-N2700-F1300-F2200-F2400M/HY-F2700-F3200-F3500-F4600- F6000-F7000-L2700-L3500HY-L4200-L4700-L5300		
	<b>BEN 2006</b>	<b>D 2092</b>	01
	MANIPOLATORE MARCIA AVANTI/INDIETRO FRON/REAR MANIPULATOR		
	F2400M/HY-F3500-F4600-F7000-L2700-L3500HY-L4200-L4700- L5300		
	<b>BEN 3007</b>	<b>D 2093</b>	01
	COMMUTATORE AVVIAMENTO STARTER SWITCH		
	D2400-N2700-F1300-F2200-F2400M/HY-F2700-F3200-F3500-F4600- F6000-F7000-L2700-L3500HY-L4200-L4700-L5300		
	<b>BEP 0004</b>	<b>D 2096</b>	01
	CONTAORE HOUR METER		
	D2400-N2700-F1300-F2200-F2400M/HY-F2700-F3200-F3500-F4600- F6000-F7000-L2700-L3500HY-L4200-L4700-L5300		
	<b>BEP 0101</b>	<b>D 2100</b>	01
	SOLENOIDE SPEGNIMOTORE STOP ENGINE SOLENOID		
	D1300-D2200-D2400		
	<b>BEP 0104</b>	<b>D 2054</b>	01
	INTERRUTTORE STOP FRENI BRAKE STOP SWITCH		
	D1300-D2200-D2400-D4000-N2700-F1300-F2200-F2400M/HY-F2700- F3200-F3500-F4600-L2700-L3500HY-L4200-L4700-L5300		

**EBAC**RICAMBI ADATTABILI PER MACCHINE  
SPARE PARTS SUITABLE FOR**DIECI**

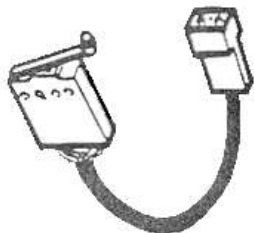
AUTOBETONIERE / TRUCK MIXER

RIF. PRODUTTORE

NOSTRO RIF.

**BEP 0111****D 2104**

01

INTERRUTTORE ROTAZIONE SEDILE  
ROTATION SEAT SWITCHD5400-N2700-F1300-F2200-F2400M/HY-F2700-F3200-F3500-F4600-  
F6000-F7000-L2700-L3500HY-L4200-L4700-L5300**BEP 0119****D 2009**

01

ASTA LIVELLO GASOLIO  
FUEL CONTROL ROD

N2700-F2700-F3200-F3500-L2700-L3500HY-L4200-L4700

**BEQ 0060****D 2105**

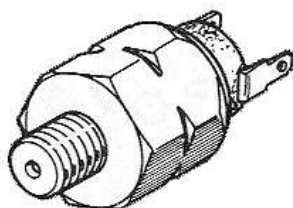
01

MOTORINO TERGICRISTALLO  
WIND SCRAPER ENGINED2400-D4000-D5400-N2700-F2400M/HY-F2700-F3200-F3500-F4600-  
F6000-F7000-L2700-L3500HY-L4200-L4700-L5300**BEQ 0065****D 2106**

01

SPAZZOLA TERGICRISTALLO  
WIND SCRAPERD2400-D4000-D5400-N2700-F2400M/HY-F2700-F3200-F3500-F4600-  
F6000-F7000-L2700-L3500HY-L4200-L4700-L5300**BEQ 0070****D 2107**

01

BRACCIO SPAZZOLA TERGICRISTALLO  
WIND SCRAPER ARMD2400-D4000-D5400-N2700-F2400M/HY-F2700-F3200-F3500-F4600-  
F6000-F7000-L2700-L3500HY-L4200-L4700-L5300**BEP 0107****D 2169**







02

INTERRUTTORE BASSA PRESSIONE FRENI  
BRAKE LOW PRESSURE SWITCH

F2400M/HY-F3500-F7000-L2700-L3500HY-L4200-L4700-L5300






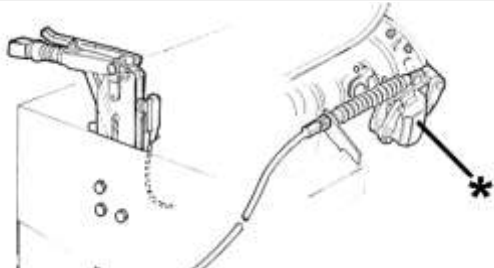
**EBAC**RICAMBI ADATTABILI PER MACCHINE  
SPARE PARTS SUITABLE FOR**DIECI**

AUTOBETONIERE / TRUCK MIXER

	RIF. PRODUTTORE	NOSTRO RIF.	
	<b><i>BFC 2100</i></b>	<b><i>D 5432</i></b>	02
	POMPA FRENO BRAKE PUMP		
	D4000		
	<b><i>BFC 2112</i></b>	<b><i>D 2046</i></b>	02
	POMPA FRENO BRAKE PUMP		
	F3200-F3500-L2700-L3500HY-L4200		
	<b><i>BFC 2114</i></b>	<b><i>D 2165</i></b>	02
	POMPA FRENO BRAKE PUMP		
	F2400M/HY		
	<b><i>BFC 2116</i></b>	<b><i>D 5405</i></b>	02
	POMPA FRENO BRAKE PUMP		
	F7000-L4700-L5300		
	<b><i>BFC 2200</i></b>	<b><i>D 5498</i></b>	02
	POMPA FRENI MASTER BRAKE PUMP		
	L3500H-00		
	<b><i>BFD 0500</i></b>	<b><i>D 5433</i></b>	02
	SERVODISTRIBUTORE BRAKE DISTRIBUTOR		
	D4000		

**EBAC**RICAMBI ADATTABILI PER MACCHINE  
SPARE PARTS SUITABLE FOR**DIECI**



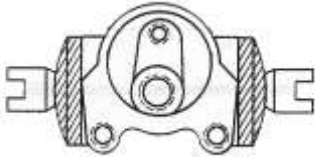
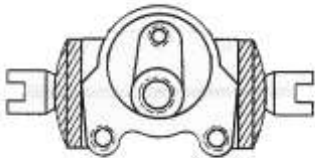
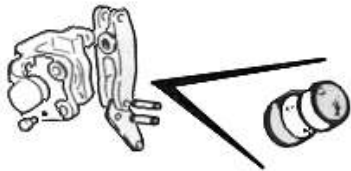
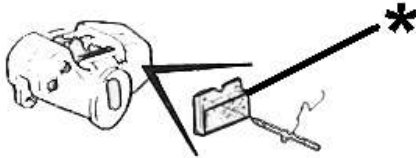
AUTOBETONIERE / TRUCK MIXER

	RIF. PRODUTTORE	NOSTRO RIF.	
	<b>BFG 1511</b>	<b>D 5196</b>	02
	<b>VASCHETTA OLIO FRENI</b> <b>BRAKE OIL TANK</b> N2700-F1300-F2200-F2400M/HY-F2700-F3200-F3500-F4600-F6000-F7000-L2700-L3500HY-L4200-L4700-L5300		
	<b>BFG 3100</b>	<b>D 5406</b>	02
	<b>ACCUMULATORE SERVOFRENO</b> <b>BRAKE BUSTER ACCUMULATOR</b> F2400M/HY-F2700-F3200-F3500-L2700-L3500HY-L4200		
	<b>BFG 3102</b>	<b>D 2055</b>	02
	<b>ACCUMULATORE SERVOFRENO</b> <b>BRAKE BUSTER ACCUMULATOR</b> F4600-F6000-F7000-L4700-L5300		
	<b>BFG 4103</b>	<b>D 2056</b>	02
	<b>LEVA FRENO A MANO</b> <b>BRAKE HAND LEVER</b> N2700-F1300-F2200-F2400M/HY-F2700-F3200-F3500-F4600-F6000-F7000-L2700-L3500HY-L4200-L4700-L5300		
	<b>BFG 4106</b>	<b>D 2060</b>	02
	<b>LEVA FRENO DI LAVORO</b> <b>2d BRAKE HAND LEVER</b> F6000-F7000-L3500HY-L3500H-00-L4200-L4700-L5300		
	<b>BFM 2001</b>	<b>D 5202</b>	02
	<b>PINZA FRENO A MANO MECCANICA COMPLETA</b> <b>BRAKE HAND CALIPER ASSY</b> N2700-F1300-F2200-F2400M/HY-F2700-F3200-F3500-F7000-L2700-L3500HY-L4200-L4700-L5300		

NOTA : I CODICI ORIGINALI SONO RIPORTATI A PURO TITOLO INDICATIVO  
 NOTE : O E M PART NUMBERS ARE FOR REFERENCE ONLY

**EBAC**RICAMBI ADATTABILI PER MACCHINE  
SPARE PARTS SUITABLE FOR**DIECI**

AUTOBETONIERE / TRUCK MIXER


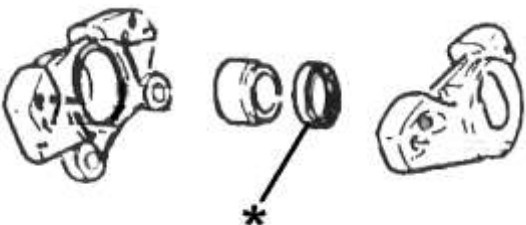
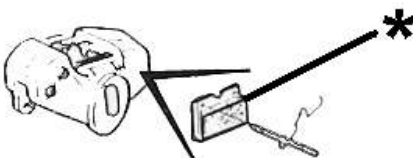
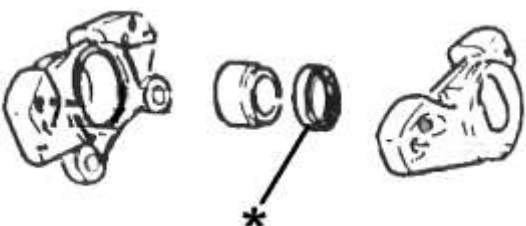
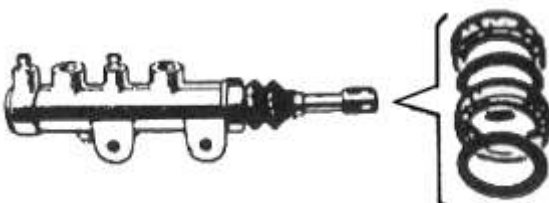

	RIF. PRODUTTORE	NOSTRO RIF.	
	<b><i>BFM 2006</i></b>	<b><i>D 5193</i></b>	02
	PINZA FRENO IDRAULICA COMPLETA BRAKE CALIPER ASSY		
	N2700-F2700-F3200-F3500-F4600-F6000-F7000-L2700-L3500HY-L4200-L4700-L5300		
	<b><i>BFM 2008</i></b>	<b><i>D 2159</i></b>	02
	PINZA FRENO IDRAULICA COMPLETA BRAKE CALIPER ASSY		
	F1300-F2200-F2400M/HY		
	<b><i>BFM 5030</i></b>	<b><i>D 5435</i></b>	02
	CILINDRETTO FRENO BRAKE WHEEL CYLINDER		
	D1300-D2200-D2400		
	<b><i>BFM 5050</i></b>	<b><i>D 5434</i></b>	02
	CILINDRETTO FRENO BRAKE WHEEL CYLINDER		
	D4000		
	<b><i>BFM 6001</i></b>	<b><i>D 5203</i></b>	02
	KIT PASTIGLIE PINZA FRENO A MANO PADS KIT FOR BRAKE HAND CALIPER		
	N2700-F1300-F2200-F2400M/HY-F2700-F3200-F3500-F4600-F6000-F7000-L2700-L3500HY-L4200-L4700-L5300		
	<b><i>BFM 6021</i></b>	<b><i>D 5194</i></b>	02
	KIT PASTIGLIE FRENO PINZA IDRAULICA BRAKE CALIPER PADS KIT		
	N2700-F2700-F3200-F3500-F4600-F6000-F7000-L2700-L3500HY-L4200-L4700-L5300		

NOTA : I CODICI ORIGINALI SONO RIPORTATI A PURO TITOLO INDICATIVO  
NOTE : O E M PART NUMBERS ARE FOR REFERENCE ONLY







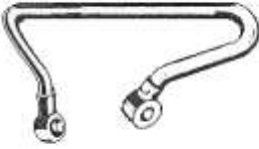

**EBAC**RICAMBI ADATTABILI PER MACCHINE  
SPARE PARTS SUITABLE FOR**DIECI**

AUTOBETONIERE / TRUCK MIXER

	RIF. PRODUTTORE	NOSTRO RIF.	
	<b><i>BFM 6022</i></b>	<b><i>D 2051</i></b>	02
	KIT SPINE PINZA FRENO IDRAULICA BRAKE CALIPER PINS KIT		
	N2700-F2700-F3200-F3500-F4600-F6000-F7000-L2700-L3500HY- L4200-L4700-L5300		
	<b><i>BFM 6024</i></b>	<b><i>D 5195</i></b>	02
	KIT GOMMINI PINZA FRENO BRAKE CALIPER SEAL KIT		
	N2700-F2700-F3200-F3500-F4600-F6000-F7000-L2700-L3500HY- L4200-L4700-L5300		
	<b><i>BFM 6210</i></b>	<b><i>D 2160</i></b>	02
	KIT PASTIGLIE PINZA FRENO IDRAULICA BRAKE CALIPER PADS		
	F1300-F2200-F2400M/HY		
	<b><i>BFM 6211</i></b>	<b><i>D 2161</i></b>	02
	KIT GOMMINI PINZA FRENO IDRAULICA RUBBER KIT FOR BRAKE CALIPER		
	F1300-F2200-F2400M/HY		
	<b><i>BFX 1115</i></b>	<b><i>D 5436</i></b>	02
	KIT GOMMINI POMPA FRENO BRAKE PUMP RUBBER KIT		
	D4000		
	<b><i>BFX 1123</i></b>	<b><i>D 2166</i></b>	02
	KIT GOMMINI POMPA FRENO BRAKE PUMP RUBBER KIT		
	F1300-F2200-F2400M/HY		

**EBAC**RICAMBI ADATTABILI PER MACCHINE  
SPARE PARTS SUITABLE FOR**DIECI**

AUTOBETONIERE / TRUCK MIXER

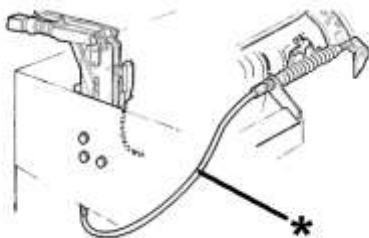
	RIF. PRODUTTORE	NOSTRO RIF.	
	<b><i>BFX 1124</i></b>	<b><i>D 5428</i></b>	02
	KIT GOMMINI POMPA FRENO BRAKE PUMP RUBBER KIT		
	N2700-F2700-F3200-F3500-L2700-L3500HY-L4200		
	<b><i>BFX 1126</i></b>	<b><i>D 5199</i></b>	02
	KIT GOMMINI POMPA FRENO BRAKE PUMP SEAL KIT		
	F6000-F7000-L4700-L5300		
	<b><i>BGD 1120</i></b>	<b><i>D 5343</i></b>	02
	TUBO FLEX FRENO BRAKE FLEX TUBE		
	D1300-D2200-D2400-D4000		
	<b><i>BGG 0062</i></b>	<b><i>D 5197</i></b>	02
	TUBO FLEX FRENO BRAKE FLEX TUBE		
	N2700-F1300-F2200-F2400M/HY-F2700-F3200-F3500-F4600-L2700-L3500HY-L4200-L4700-L5300		
	<b><i>BGP 2055</i></b>	<b><i>D 5407</i></b>	02
	TUBO FRENO IN RAME BRAKE PIPE		
	D5400-F4600-F6000-F7000-L4700-L5300		
	<b><i>BKI 5037</i></b>	<b><i>D 5499</i></b>	02
	TUBO FLEX FRENO BRAKE FLEX TUBE		
	L3500H-00		

**EBAC**RICAMBI ADATTABILI PER MACCHINE  
SPARE PARTS SUITABLE FOR**DIECI**

AUTOBETONIERE / TRUCK MIXER

RIF. PRODUTTORE

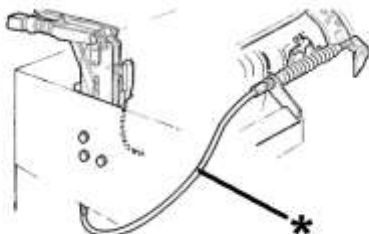
NOSTRO RIF.

**BWC 1640****D 2171**

02

CAVO FRENO A MANO  
BRAKE HAND CABLE

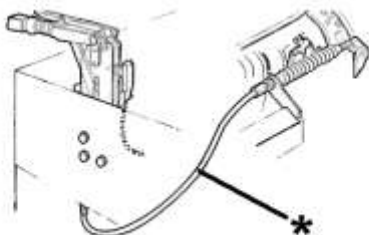
F2200-F2400M/HY

**BWC 1641****D 5201**

02

CAVO FRENO A MANO  
HAND BRAKE CABLE

N2700-F3200-F3500-L2700-L3500HY-L4200

**BWC 1651****D 5408**

02

CAVO FRENO A MANO  
HAND BRAKE CABLE

F6000-F7000-L4700-L5300

**BWC 1656****D 2061**

02

CAVO FRENO DI LAVORO  
2nd BRAKE HAND CABLE

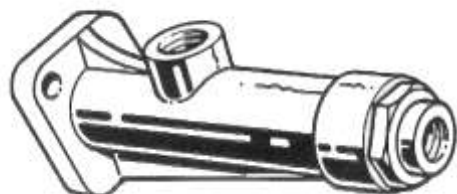
F3200-F3500-L3500H-00-F4600

**BWC 1665****D 5497**

02

CAVO FRENO DI LAVORO  
2nd BRAKE HAND CABLE

L3500H-00

**BFC 1100****D 5188**

03

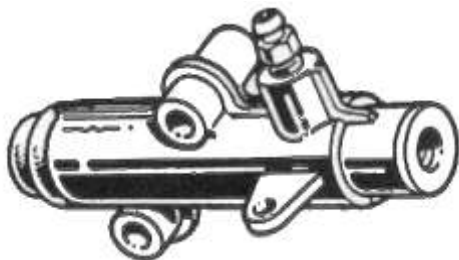
POMPA FRIZIONE (INCHING)  
INCHING CLUTCH PUMPD1300-D2200-D2400-D4000-D5400-N2700-F1300-F2200-F2400M/HY-  
F2700-F3200-F3500-F4600-F6000-F7000-L2700-L3500HY-L4200-  
L4700-L5300

**EBAC**RICAMBI ADATTABILI PER MACCHINE  
SPARE PARTS SUITABLE FOR**DIECI**

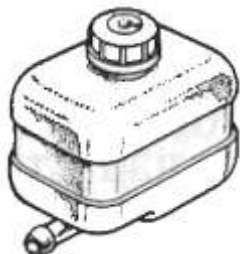
AUTOBETONIERE / TRUCK MIXER

RIF. PRODUTTORE

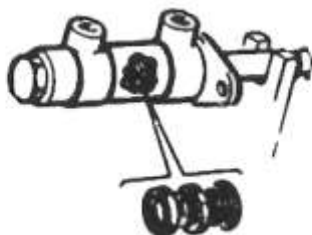
NOSTRO RIF.

**BFC 1149****D 5187**

03

CILINDRETTO FRIZIONE (INCHING)  
INCHING CLUTCH CYLINDERD1300-D2200-D2400-D4000-D5400-N2700-F1300-F2200-F2400M/HY-  
F2700-F3200-F3500-F4600-F6000-F7000-L2700-L3500HY-L4200-  
L4700-L5300**BFG 1514****D 2090**

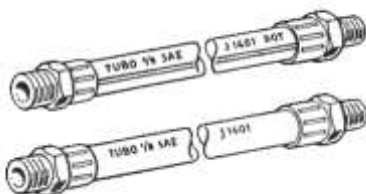
03

VASCHETTA OLIO FRIZIONE  
CLUTCH OIL TANKD1300-D2200-D2400-D4000-D5400-N2700-F1300-F2200-F2400M/HY-  
F2700-F3200-F3500-F4600-F6000-F7000-L2700-L3500HY-L4200-  
L4700-L5300**BFX 0100****D 5189**

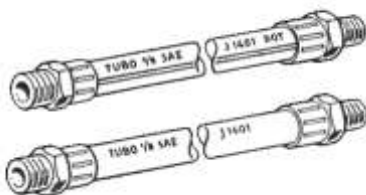
03

KIT GOMMINI POMPA FRIZIONE (INCHING)  
INCHING PUMP GASKETS KITD1300-D2200-D2400-D4000-D5400-N2700-F1300-F2200-F2400M/HY-  
F2700-F3200-F3500-F4600-F6000-F7000-L2700-L3500HY-L4200-  
L4700-L5300**BFX 0150****D 5190**

03

KIT GOMMINI CILINDRETTO FRIZIONE (INCHING)  
INCHING CYLINDER GASKETS KITD1300-D2200-D2400-D4000-D5400-N2700-F1300-F2200-F2400M/HY-  
F2700-F3200-F3500-F4600-F6000-F7000-L2700-L3500HY-L4200-  
L4700-L5300**BGC 0120****D 2175**

03

TUBO FLEX FRIZIONE  
CLUTCH FLEX TUBED1300-D2200-D2400-D4000-F1300-F2200-F2400M/HY-F2700-F3200-  
F3500**BGC 0200****D 2091**

03

TUBO FLEX FRIZIONE  
CLUTCH FLEX TUBE

D5400-N2700-F2700-F3200-F3500-L2700-L3500HY

**EBAC**RICAMBI ADATTABILI PER MACCHINE  
SPARE PARTS SUITABLE FOR**DIECI**

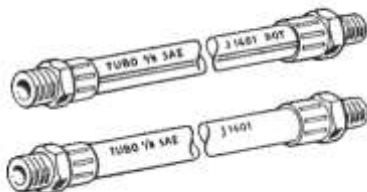
AUTOBETONIERE / TRUCK MIXER

RIF. PRODUTTORE

NOSTRO RIF.

**BGC 0240****D 5415**

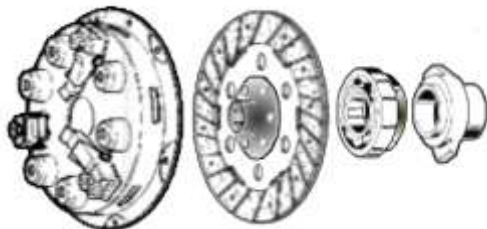
03

TUBO FLEX IMP. FRIZIONE  
OIL FLEX TUBE FOR INCHING CLUTCH

D5400-F4600-F6000-F7000-L4200-L4700-L5300

**BVF 0101****D 5439**

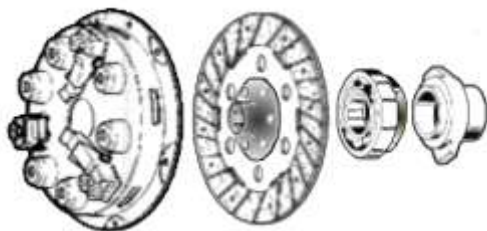
03

FRIZIONE COMPLETA  
CLUTCH ASSY

D1300-F1300

**BVF 0104****D 2189**

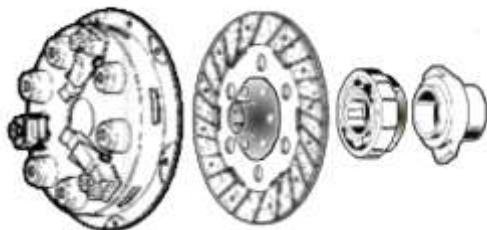
03

FRIZIONE COMPLETA  
CLUTCH ASSY

D2200-D2400-D4000-N2700-F2400M-F2700

**BVF 0105****D 5440**

03

FRIZIONE COMPLETA  
CLUTCH ASSY

F3500-F4600-L2700

**BVF 5100****D 2191**

03

MECCANISMO SPINGIDISCO FRIZIONE  
CLUTCH PUSH PLATE

D2200-D2400-D4000-N2700-F2400M-F2700

**BVF 5101****D 5441**




03

MECCANISMO SPINGIDISCO FRIZIONE  
CLUTCH PUSH PLATE

D1300-F1300

**EBAC**RICAMBI ADATTABILI PER MACCHINE  
SPARE PARTS SUITABLE FOR**DIECI**

AUTOBETONIERE / TRUCK MIXER

	RIF. PRODUTTORE	NOSTRO RIF.	
	<b>BVF 5105</b>	<b>D 5443</b>	03
	DISCO RIGIDO FRIZIONE CLUTCH DISC		
	D1300-F1300		
	<b>BVF 5108</b>	<b>D 2190</b>	03
	DISCO RIGIDO FRIZIONE CLUTCH DISC		
	D2200-D2400-D4000-N2700-F2400M-F2700		
	<b>BVF 5109</b>	<b>D 2193</b>	03
	MANICOTTO FRIZIONE CLUTCH COUPLING		
	D2200-D2400-D4000-N2700-F2400M-F2700-F3500-F4600-L2700		
	<b>BVF 5111</b>	<b>D 5446</b>	03
	MANICOTTO FRIZIONE CLUTCH COUPLING		
	D1300-F1300		
	<b>BVF 5120</b>	<b>D 2192</b>	03
	CUSCINETTO REGGISPINTA FRIZIONE CLUTCH RELEASE BEARING		
	D2200-D2400-D4000-N2700-F2400M-F2700-F3500-F4600-L2700		
	<b>BVF 5122</b>	<b>D 5445</b>	03
	CUSCINETTO REGGISPINTA FRIZIONE CLUTCH RELEASE BEARING		
	D1300-F1300		







**EBAC**RICAMBI ADATTABILI PER MACCHINE  
SPARE PARTS SUITABLE FOR**DIECI**

AUTOBETONIERE / TRUCK MIXER

	RIF. PRODUTTORE	NOSTRO RIF.	
	<b>BVF 5140</b>	<b>D 5442</b>	03
	MECCANISMO SPINGIDISCO FRIZIONE CLUTCH PUSH PLATE		
	F3500-F4600-L2700		
	<b>BVF 5141</b>	<b>D 5444</b>	03
	DISCO RIGIDO FRIZIONE CLUTCH DISC		
	F3500-F4600-L2700		
	<b>BWN 2184</b>	<b>D 5359</b>	03
	MOLLA POMPA FRIZIONE CLUTCH PUMP SPRING		
	F3200-F3500-L2700-L3500HY-L4200		
	<b>BAB 2179</b>	<b>D 5324</b>	04
	VITE TCEI FISSAGGIO ALBERO TRASMIS. SCREW FOR TRANSMISSION SHAFT		
	D1300-D2200-D2400-D4000-D5400-N2700-F1300-F2200-F2400M/HY-F2700-F3200-F3500-F4600-F6000-F7000-L2700-L3500HY-L4200		
	<b>BAB 2182</b>	<b>D 5353</b>	04
	VITE TCEI PER TRASMISSIONE LATO DISCO FRENO TRANSMISSION SCREW FOR DISC SIDE		
	D2400-N2700-F1300-F2400M/HY-F2700-F3200-F3500-F7000-L2700-L3500HY-L4200-L4700-L5300		
	<b>BAG 4104</b>	<b>D 5486</b>	04
	DADO AUTOB. FISSAGGIO ALBERO TRASMIS. LOCK NUT FOR TRANSMISSION SHAFT		
	D1300-D2200-D2400-D4000-D5400-N2700-F1300-F2200-F2400M/HY-F2700-F3200-F3500-F4600-F6000-F7000-L2700-L3500HY-L4200-L4700-L5300		

**EBAC**RICAMBI ADATTABILI PER MACCHINE  
SPARE PARTS SUITABLE FOR**DIECI**







AUTOBETONIERE / TRUCK MIXER

	RIF. PRODUTTORE	NOSTRO RIF.	
	<b>BCV 7037</b>	<b>D 5364</b>	04
	BARRA ACCOPPIAMENTO TRACK ROD L3500HY-L4200		
	<b>BCV 7042</b>	<b>D 5326</b>	04
	BARRA ACCOPPIAMENTO ANTERIORE FRONT TRACK ROD L3500HY-L4200		
	<b>BCV 7043</b>	<b>D 5327</b>	04
	BARRA ACCOPPIAMENTO POSTERIORE REAR TRACK ROD L3500HY-L4200		
	<b>BFE 1101</b>	<b>D 2136</b>	04
	SNODO BARRA STERZO STEERING SPHERIC JOINT D1300-D2200-D2400-F1300-F2200-F2400M/HY		
	<b>BFE 1103</b>	<b>D 5165</b>	04
	TESTINA BARRA STERZO STEERING SPHERIC JOINT D4000-D5400-N2700-F2700-F3200-F3500-F4600-F6000-F7000- L2700-L3500HY-L4200-L4700-L5300		
	<b>BVD 1201</b>	<b>D 5419</b>	04
	ALBERO DI TRASMISSIONE POSTERIORE REAR TRANSMISSION SHAFT D1300-F1300		



**EBAC**RICAMBI ADATTABILI PER MACCHINE  
SPARE PARTS SUITABLE FOR**DIECI**



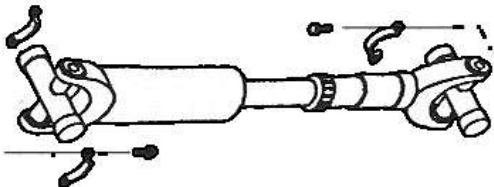
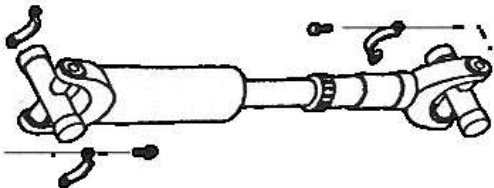


AUTOBETONIERE / TRUCK MIXER

	RIF. PRODUTTORE	NOSTRO RIF.	
	<b><i>BVD 1210</i></b>	<b><i>D 5388</i></b>	04
	ALBERO DI TRASMISSIONE TRANSMISSION SHAFT		
	F2400M/HY		
	<b><i>BVD 1229</i></b>	<b><i>D 5166</i></b>	04
	ALBERO DI TRASMISSIONE POSTERIORE REAR TRANSMISSION SHAFT		
	L3500HY-L4200		
	<b><i>BVD 1251</i></b>	<b><i>D 5387</i></b>	04
	ALBERO DI TRASMISSIONE TRANSMISSION SHAFT		
	F2400M/HY		
	<b><i>BVD 1254</i></b>	<b><i>D 5167</i></b>	04
	ALBERO DI TRASMISSIONE ANTERIORE FRONT TRANSMISSION SHAFT		
	L3500HY-L4200		
	<b><i>BVD 1267</i></b>	<b><i>D 5420</i></b>	04
	ALBERO DI TRASMISSIONE POSTERIORE REAR TRANSMISSION SHAFT		
	D1300-F1300		
	<b><i>BVD 1293</i></b>	<b><i>D 5396</i></b>	04
	ALBERO DI TRASMISSIONE TRANSMISSION SHAFT		
	F6000-F7000		

NOTA : I CODICI ORIGINALI SONO RIPORTATI A PURO TITOLO INDICATIVO  
NOTE : O E M PART NUMBERS ARE FOR REFERENCE ONLY

**EBAC**RICAMBI ADATTABILI PER MACCHINE  
SPARE PARTS SUITABLE FOR**DIECI**

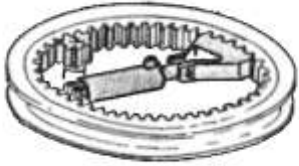



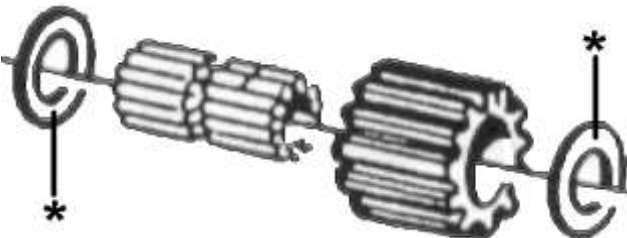
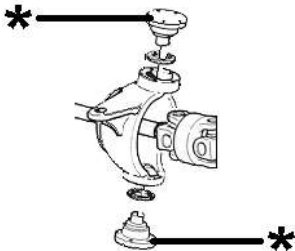
AUTOBETONIERE / TRUCK MIXER

	RIF. PRODUTTORE	NOSTRO RIF.	
	<b>BVD 1295</b>	<b>D 2135</b>	04
	ALBERO DI TRASMISSIONE TRANSMISSION SHAFT		
	F2400M/HY		
	<b>BVD 1305</b>	<b>D 5392</b>	04
	ALBERO DI TRASMISSIONE TRANSMISSION SHAFT		
	F3200-F3500		
	<b>BVD 1500</b>	<b>D 5504</b>	04
	ALBERO DI TRASMISSIONE TRANSMISSION SHAFT		
	L3500H-00		
	<b>BVD 1501</b>	<b>D 5503</b>	04
	ALBERO DI TRASMISSIONE TRANSMISSION SHAFT		
	L3500H-00		
	<b>BVD 2003</b>	<b>D 5168</b>	04
	CROCIERA ALBERO DI TRASMISSIONE TRNSMISSION CROSS		
	D2200-D2400-D4000-D5400-N2700-F1300-F2200-F2400M/HY-F2700- F3200-F3500-F4600-L2700-L3500HY-L4200-L4700		
	<b>BVD 2004</b>	<b>D 5397</b>	04
	CROCIERA ALBERO DI TRASMISSIONE TRANSMISSION CROSS		
	F6000-F7000-L5300		

NOTA : I CODICI ORIGINALI SONO RIPORTATI A PURO TITOLO INDICATIVO  
NOTE : O E M PART NUMBERS ARE FOR REFERENCE ONLY

**EBAC**RICAMBI ADATTABILI PER MACCHINE  
SPARE PARTS SUITABLE FOR**DIECI**

AUTOBETONIERE / TRUCK MIXER

	RIF. PRODUTTORE	NOSTRO RIF.	
	<b>BVQ 1104</b>	<b>D 2001</b>	04
	<b>RALLA ROTAZIONE BOTTE THRUST FOR ROTATION DRUM</b>		
	L2700-L3500HY-L4200-L4700-L5300		
	<b>1T.001046</b>	<b>D 2066</b>	05
	<b>RASAMENTO PLANETARIO PER SCATOLA ROTANTE PLANETARY SPACER FOR AXLE ROLLING BOX</b>		
	D1300-D2200-D2400-N2700-F1300-F2200-F2400M/HY-F2700-F3200-F3500-L2700-L3500HY-L4200		
	<b>1T.001047</b>	<b>D 2067</b>	05
	<b>RASAMENTO SATELLITE PER SCATOLA ROTANTE GEAR SPACER FOR AXLE ROLLING BOX</b>		
	D1300-D2200-D2400-N2700-F1300-F2200-F2400M/HY-F2700-F3200-F3500-L2700-L3500HY-L4200		
	<b>1T.001144</b>	<b>D 5235</b>	05
	<b>DADO COLONNETTA FISSAGGIO RUOTA WHEEL NUT</b>		
	D1300-D2200-D2400-N2700-F1300-F2200-F2400M/HY-F2700-F3200-F3500-L2700-L3500HY-L4200		
	<b>1T.001173</b>	<b>D 5232</b>	05
	<b>RASAMENTO SATELLITE EPICICLOIDALE EPICICLOIDAL GEAR SPACER</b>		
	D1300-D2200-D2400-N2700-F1300-F2200-F2400M/HY-F2700-F3200-F3500-L2700-L3500HY-L4200		
	<b>1T.001292</b>	<b>D 5380</b>	05
	<b>PERNO SNODO ARTICULATION PIVOT</b>		
	D1300-F1300-F2200-F2400M/HY		

**EBAC**RICAMBI ADATTABILI PER MACCHINE  
SPARE PARTS SUITABLE FOR**DIECI**

AUTOBETONIERE / TRUCK MIXER

RIF. PRODUTTORE

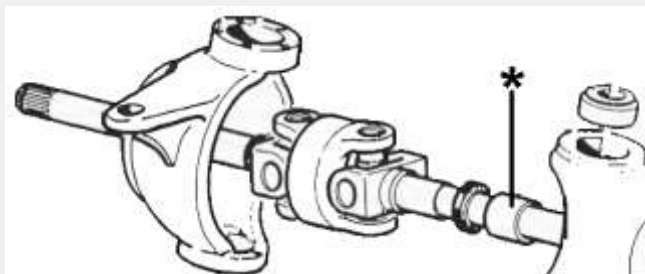
NOSTRO RIF.

**1T.001304****D 5231**

05

PERNO PER SATELLITE EPICICLOIDALE  
PIVOT FOR EPICICLOIDAL GEAR

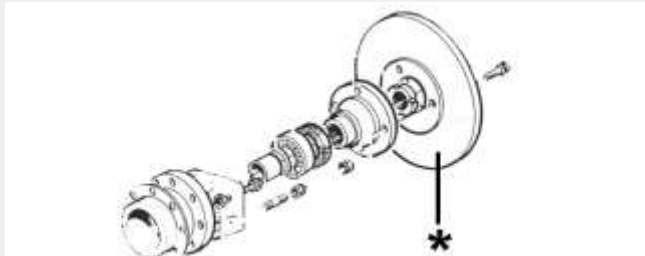
D2200-D2400-N2700-F2700-F3200-F3500-L2700-L3500HY-L4200-L4700

**1T.001314****D 5218**

05

BRONZINA SEMIASSE STERZANTE  
AXLE SHAFT BUSHING

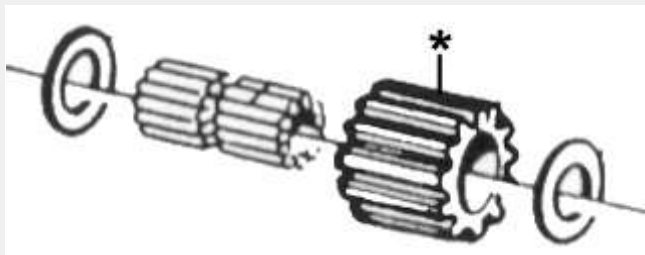
D2200-D2400-N2700-F2700-F3200-F3500-L2700-L3500HY-L4200-L4700

**1T.001371****D 5352**

05

DISCO FRENO A MANO  
HAND BRAKE DISC

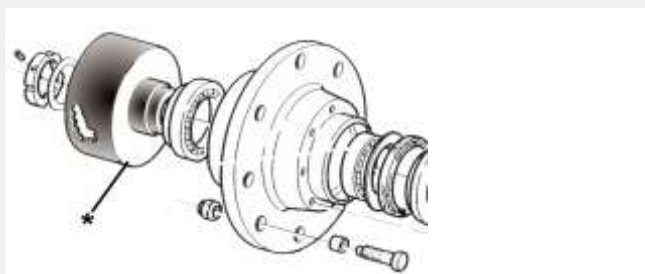
D2400-N2700-F1300-F2200-F2400M/HY-F2700-F3200-F3500-F4600-F6000-F7000-L2700-L3500HY-L4200-L4700-L5300

**1T.001685****D 5230**

05

INGRANAGGIO SATELLITE EPICICLOIDALE  
EPICICLOIDAL GEAR

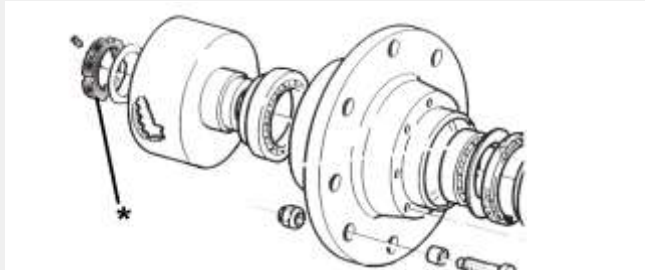
N2700-F1300-F2200-F2400M/HY-F2700-F3200-F3500-L2700-L3500HY-L4200-L4700

**1T.001688****D 5376**

05

INGRANAGGIO ANULARE EPICICLOIDALE  
EPICICLO OUTER GEAR

N2700-F2700-F3200-F3500-L2700-L3500HY-L4200-L4700

**1T.001702****D 2083**

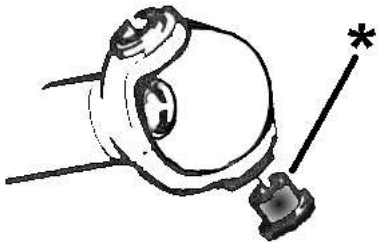

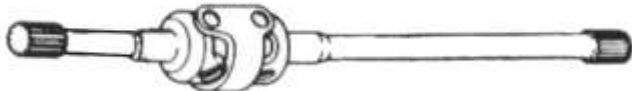
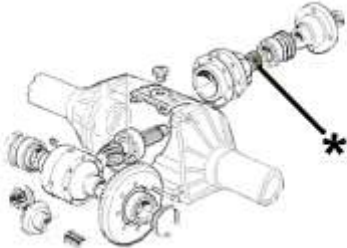
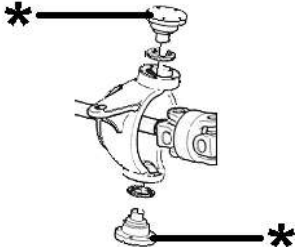
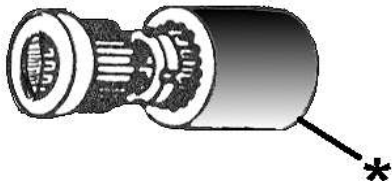
05

GHIERA MOZZO RUOTA  
RING NUT FOR HUB

N2700-F2700-F3200-F3500-L2700-L3500HY-L4200-L4700

**EBAC**RICAMBI ADATTABILI PER MACCHINE  
SPARE PARTS SUITABLE FOR**DIECI**

AUTOBETONIERE / TRUCK MIXER

	RIF. PRODUTTORE	NOSTRO RIF.	
	<b>1T.001704</b>	<b>D 2199</b>	05
	<b>BOCCOLA SNODO ARTICOLAZIONE</b> <b>ARTICULATION AXLE BEARING</b>		
	F1300-F2200-F2400M/HY		
	<b>1T.001705</b>	<b>D 2200</b>	05
	<b>BOCCOLA SNODO ARTICOLAZIONE</b> <b>ARTICULATION AXLE BEARING</b>		
	F1300-F2200-F2400M/HY		
	<b>1T.001723</b>	<b>D 5409</b>	05
	<b>SAMIASSE STERZANTE (1T.450010)</b> <b>AXLE SHAFT (1T.450010)</b>		
	D5400-F4600-F6000		
	<b>1T.001737</b>	<b>D 5346</b>	05
	<b>DISTANZIALE CUSCINETTO PIGNONE</b> <b>SPACER FOR PINION BEARING</b>		
	N2700-F2700-F3200-F3500-L2700-L3500HY-L4200-L4700		
	<b>1T.001773</b>	<b>D 5220</b>	05
	<b>PERNO ARTICOLAZIONE DIFFERENZIALE</b> <b>AXLE ARTICULATION PIVOT</b>		
	N2700-F2700-F3200-F3500-L2700-L3500HY-L4200-L4700		
	<b>1T.001788</b>	<b>D 5371</b>	05
	<b>BUSSOLA COLLEGAMENTO RIDUTTORE</b> <b>REDUCER COUPLING</b>		
	F2400M/HY		

**EBAC**RICAMBI ADATTABILI PER MACCHINE  
SPARE PARTS SUITABLE FOR**DIECI**

AUTOBETONIERE / TRUCK MIXER

	RIF. PRODUTTORE	NOSTRO RIF.	
	<b>1T.001827</b>	<b>D 2077</b>	05
	<b>ANULARE MOZZO EPICICLOIDALE</b> <b>GEAR RING FOR EPICICLOIDAL HUB</b>		
	N2700-F3200-F3500-L2700-L3500HY-L4200-L4700		
	<b>1T.001830</b>	<b>D 5229</b>	05
	<b>INGRANAGGIO PLANETARIO EPICICLOIDALE</b> <b>PLANETARY GEAR EPICICLOID</b>		
	N2700-F2200-F2400M/HY-F3200-F3500-L2700-L3500HY-L4200-L4700		
	<b>1T.001921</b>	<b>D 5234</b>	05
	<b>COLONNETTA RUOTA</b> <b>WHEEL HOLLOW STUD</b>		
	N2700-F2700-F3200-F3500-L2700-L3500HY-L4200-L4700		
	<b>1T.001937</b>	<b>D 5214</b>	05
	<b>SCATOLA ROTANTE KPL DIFFERENZIALE</b> <b>DIFFERENTIAL ROLLING BOX</b>		
	D2400-N2700-F2200-F2400M/HY-F2700-F3200-F3500-L2700-L3500HY-L4200-L4700		
	<b>1T.002062</b>	<b>D 5224</b>	05
	<b>FUSO PORTA MOZZO</b> <b>AXLE SPINDLE</b>		
	N2700-F2700-F3200-F3500-L2700-L3500HY-L4200-L4700		
	<b>1T.002063</b>	<b>D 5225</b>	05
	<b>ANELLO PER FUSO EPICICLOIDALE</b> <b>SPINDLE RING</b>		
	N2700-F2700-F3200-F3500-L2700-L3500HY-L4200		

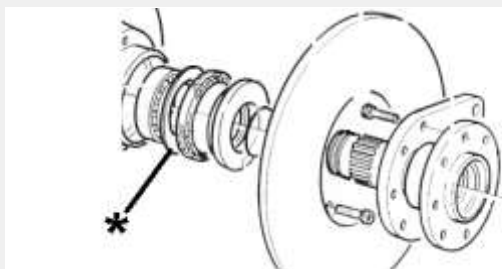
NOTA : I CODICI ORIGINALI SONO RIPORTATI A PURO TITOLO INDICATIVO  
NOTE : O E M PART NUMBERS ARE FOR REFERENCE ONLY

**EBAC**RICAMBI ADATTABILI PER MACCHINE  
SPARE PARTS SUITABLE FOR**DIECI**

AUTOBETONIERE / TRUCK MIXER

RIF. PRODUTTORE

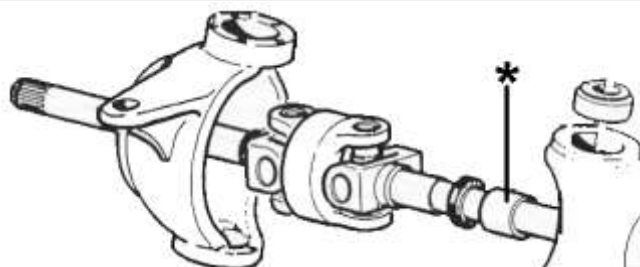
NOSTRO RIF.

**1T.002123****D 5226**

05

ANELLO RITEGNO PARAOLIO MOZZO  
HUB OIL SEAL RATAINER

N2700-F2700-F3200-F3500-L2700-L3500HY-L4200

**1T.002133****D 5411**

05

BOCCOLA SEMIASSE STERZANTE  
AXLE SHAFT BUSHING

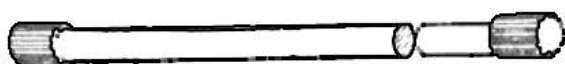
F4600-F6000-F7000-L5300

**1T.002159****D 5374**

05

ANELLO MOZZO RUOTA  
HUB RING RETAINER

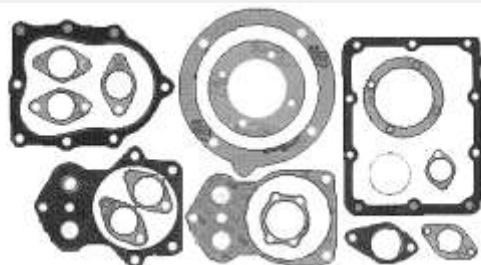
N2700-F2700-F3200-F3500-L2700-L3500HY-L4200

**1T.002170****D 5390**

05

SEMIASSE PONTE FISSO  
REAR AXLE SHAFT

F1300-F2200-F2400M

**1T.00218G****D 2072**

05

KIT GUARNIZIONI DIFFERENZIALE  
AXLE GASKETS KIT

N2700-F2700-F3200-F3500-L2700-L3500HY-L4200

**1T.00218P****D 2073**





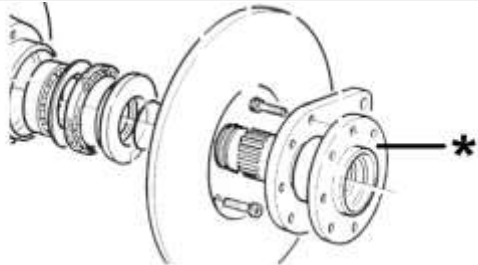
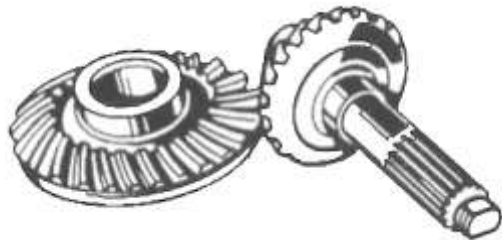
05

KIT ANELLI TENUTA OLIO DIFFERENZIALE  
AXLE OIL SEAL KIT

N2700-F2700-F3200-F3500-L2700-L3500HY-L4200

**EBAC**RICAMBI ADATTABILI PER MACCHINE  
SPARE PARTS SUITABLE FOR**DIECI**

AUTOBETONIERE / TRUCK MIXER

	RIF. PRODUTTORE	NOSTRO RIF.	
	<b>1T.002192</b>	<b>D 2198</b>	05
	<b>SEMIASSE STERZANTE</b> <b>STEERING CARDAN AXLE</b>		
	F1300-F2200-F2400M/HY		
	<b>1T.00220BVG</b>	<b>D 2203</b>	05
	<b>SERIE ANELLI TENUTA OLIO DIFFERENZIALE</b> <b>AXLE OIL SEAL KIT</b>		
	F1300-F2200-F2400M/HY		
	<b>1T.002263</b>	<b>D 2197</b>	05
	<b>PORTA SATELLITI EPICICLOIDALE</b> <b>EPICYCLOIDAL GEAR SUPPORT</b>		
	F1300-F2200-F2400M/HY		
	<b>1T.002264</b>	<b>D 5375</b>	05
	<b>PERNO INGRANAGGIO SATELLITE EPICICLOIDALE</b> <b>EPICYCLOIDAL GEAR PIVOT</b>		
	F1300-F2200-F2400M/HY		
	<b>1T.002267</b>	<b>D 5379</b>	05
	<b>FUSO MOZZO RUOTA</b> <b>HUB SPINDLE</b>		
	F1300-F2200-F2400M/HY		
	<b>1T.002303</b>	<b>D 5217</b>	05
	<b>COPPIA CONICA DIFFERENZIALE</b> <b>CROWN AND PINION SET</b>		
	D2400-N2700-F1300-F2400M/HY-F2700-F3200-F3500-L2700- L3500HY-L4200		

NOTA : I CODICI ORIGINALI SONO RIPORTATI A PURO TITOLO INDICATIVO  
NOTE : O E M PART NUMBERS ARE FOR REFERENCE ONLY



**EBAC**RICAMBI ADATTABILI PER MACCHINE  
SPARE PARTS SUITABLE FOR**DIECI**

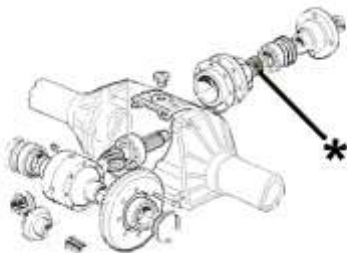
AUTOBETONIERE / TRUCK MIXER

RIF. PRODUTTORE

NOSTRO RIF.

**1T.002474****D 5369**

05

DISTANZIALE CUSCINETTI PIGNONE  
PINION BEARING SPACER

L2700-L3500HY-L4200

**1T.002503****D 5219**

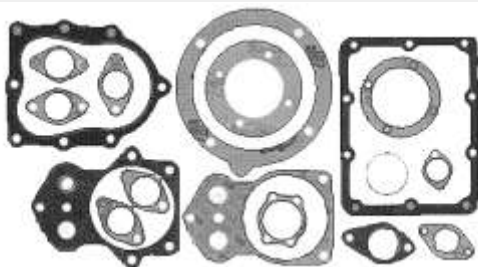
05

SEMIASSE STERZANTE  
STEERING AXLE SHAFT

L3500HY-L4200

**1T.D00218G****D 2202**

05

SERIE GUARNIZIONI DIFFERENZIALE  
AXLE GASKETS KITD2200-D2400-N2700-F1300-F2400M/HY-F2700-F3200-F3500-L2700-  
L3500HY-L4200-L4700**BAA 6094****D 5350**

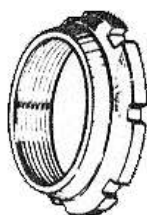
05

VITE TCEI PER CORONA CONICA  
CROWN SCREWD2400-N2700-F1300-F2400M/HY-F2700-F3200-F3500-L2700-  
L3500HY-L4200**BAG 5003****D 5351**

05

DADO AUTOBLOCCANTE PER CORONA CONICA  
CROWN NUTD2400-N2700-F1300-F2400M/HY-F2700-F3200-F3500-L2700-  
L3500HY-L4200**BAM 1111****D 5377**

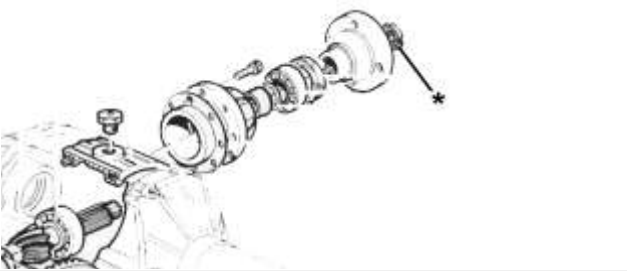
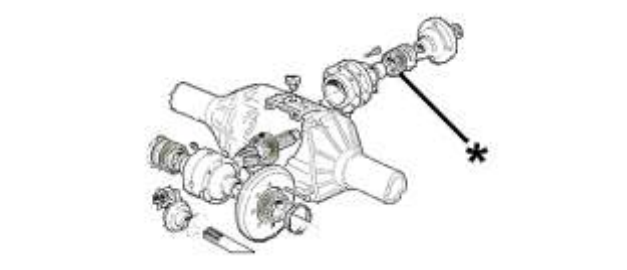
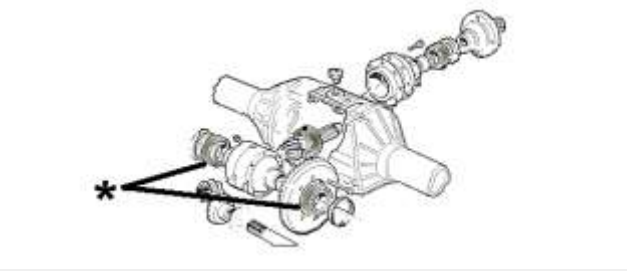
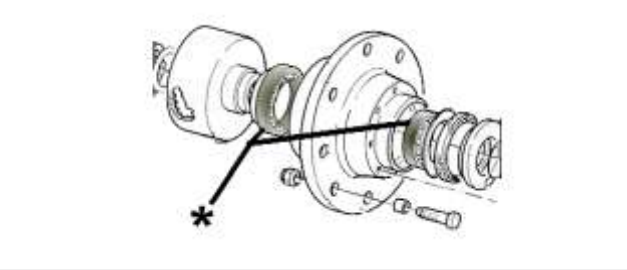
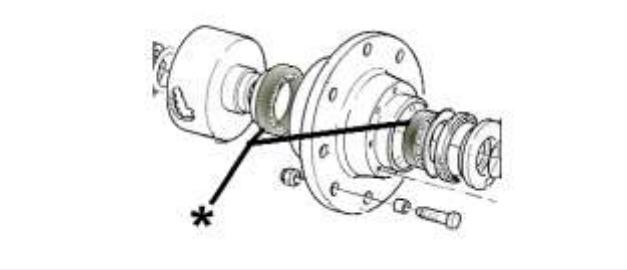
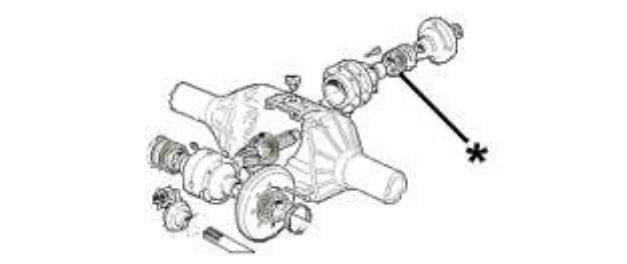
05

GHIERA MOZZO RUOTA  
HUB NUT

F1300-F2200-F2400M/HY

**EBAC**RICAMBI ADATTABILI PER MACCHINE  
SPARE PARTS SUITABLE FOR**DIECI**

AUTOBETONIERE / TRUCK MIXER

	RIF. PRODUTTORE	NOSTRO RIF.	
	<b>BAM 1153</b>	<b>D 5347</b>	05
	<b>GHIERA PIGNONE PINION RING NUT</b>		
	D2400-N2700-F1300-F2400M/HY-F2700-F3200-F3500-L2700-L3500HY-L4200		
	<b>BVC 2590</b>	<b>D 5345</b>	05
	<b>CUSCINETTO GAMBO PIGNONE CONICO BEARING FOR PINION</b>		
	N2700-F2700-F3200-F3500-L2700-L3500HY-L4200		
	<b>BVC 2615</b>	<b>D 5349</b>	05
	<b>CUSCINETTO SCATOLA ROTANTE CORONA CROWN BODY BEARING</b>		
	N2700-F2700-F3200-F3500-L2700-L3500HY-L4200		
	<b>BVC 2623</b>	<b>D 5373</b>	05
	<b>CUSCINETTO MOZZO RUOTA HUB BEARING</b>		
	N2700-F2700-F3200-F3500-L2700-L3500HY-L4200		
	<b>BVC 2625</b>	<b>D 5356</b>	05
	<b>CUSCINETTO MOZZO RUOTA HUB BEARING</b>		
	N2700-F2700-F3200-F3500-L2700-L3500HY-L4200		
	<b>BVC 2650</b>	<b>D 5368</b>	05
	<b>CUSCINETTO PIGNONE CONICO PINION BEARING</b>		
	N2700-F2700-F3200-F3500-F4600-L2700-L3500HY-L4200		

NOTA : I CODICI ORIGINALI SONO RIPORTATI A PURO TITOLO INDICATIVO  
NOTE : O E M PART NUMBERS ARE FOR REFERENCE ONLY

**EBAC**RICAMBI ADATTABILI PER MACCHINE  
SPARE PARTS SUITABLE FOR**DIECI**

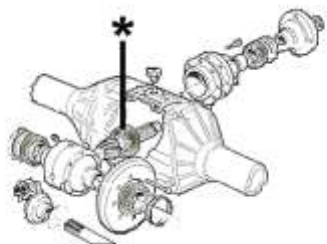
AUTOBETONIERE / TRUCK MIXER

RIF. PRODUTTORE

NOSTRO RIF.

***BVC 2670******D 5344***

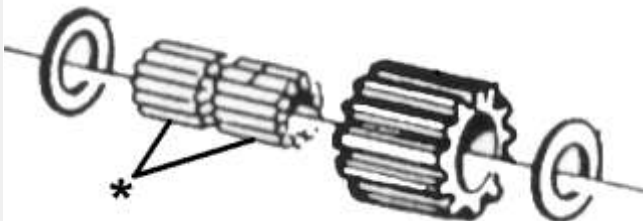
05

CUSCINETTO TESTA PIGNONE CONICO  
BEARING FOR PINION

N2700-F2700-F3200-F3500-F4600-L2700-L3500HY-L4200

***BVC 3136******D 5233***

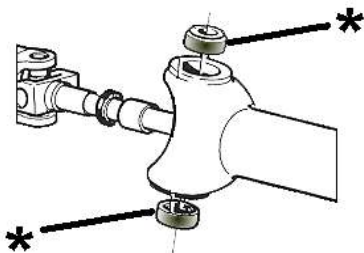
05

CUSCINETTO INGRANAGGIO SATELLITE  
NEEDLE BEARING FOR EPICICLOID GEAR

N2700-F2400M/HY-F2700-F3200-F3500-L2700-L3500HY-L4200

***BVC 7001******D 5223***

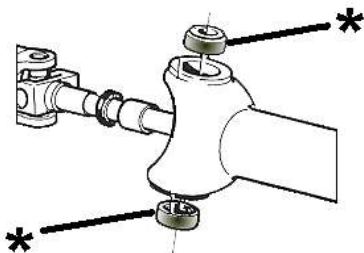
05

CUSCINETTO ARTICOLAZIONE SNODO  
ARTICULATION SPHERIC JOINT

D2400-F2700-F3200-F3500-L2700-L3500HY-L4200

***BVC 7004******D 5438***

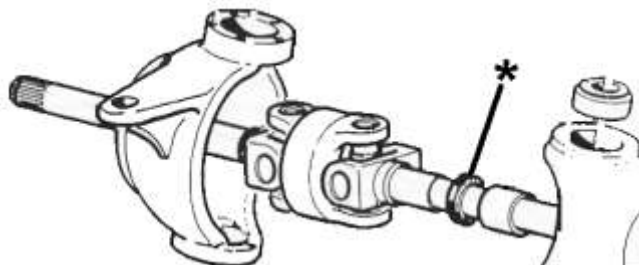
05

SNODO SFERICO ARTICOLAZIONE SEMISNODO  
SPHERIC JOINT ARTICULATION

D4000-F6000

***BVG 1193******D 5381***

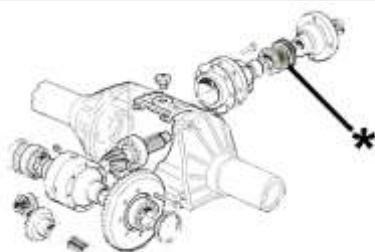
05

PARAOLIO SEMIASSE STERZANTE  
AXLE SHAFT OIL SEAL

F2400M/HY-F2700-F3200-L2700-L3500HY-L4200

***BVG 1344******D 5370***


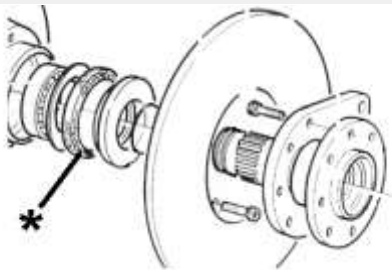
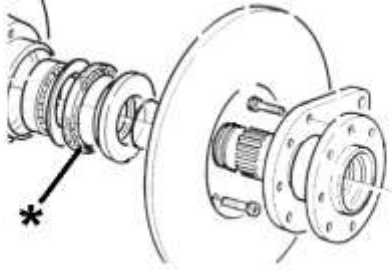
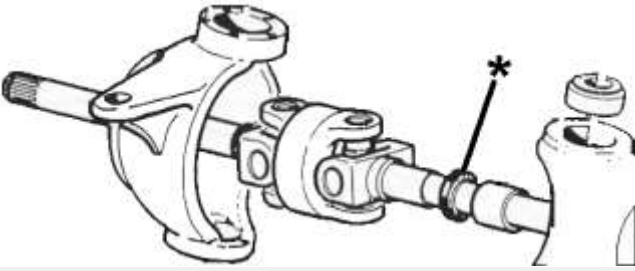
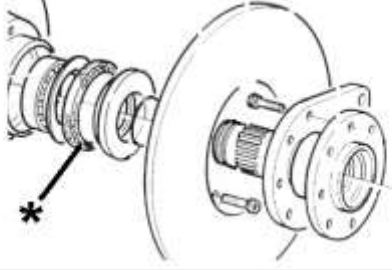
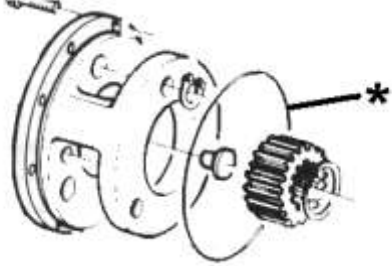
05

PARAOLIO PIGNONE CONICO  
PINION OIL SEAT

F2400M/HY-F2700

**EBAC**RICAMBI ADATTABILI PER MACCHINE  
SPARE PARTS SUITABLE FOR**DIECI**

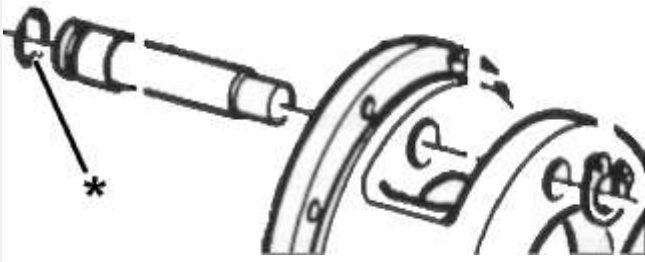
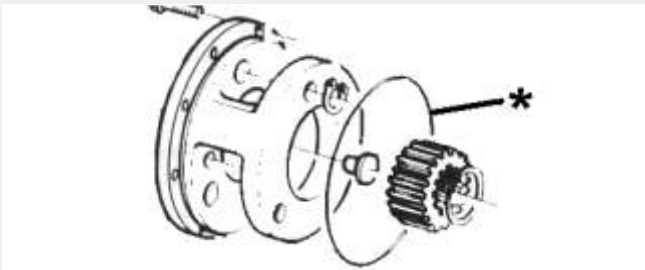
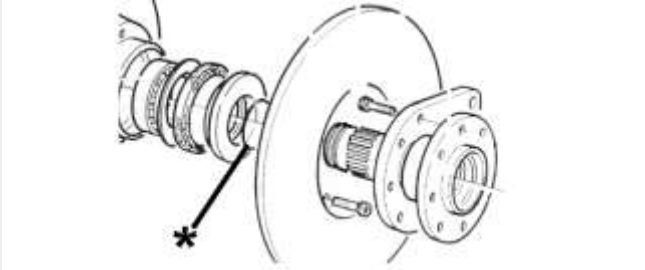
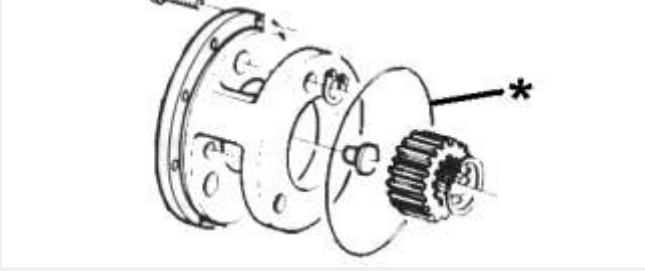
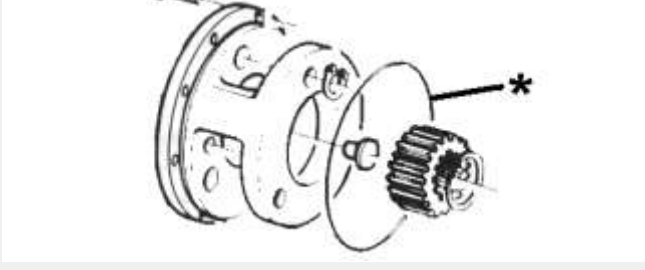
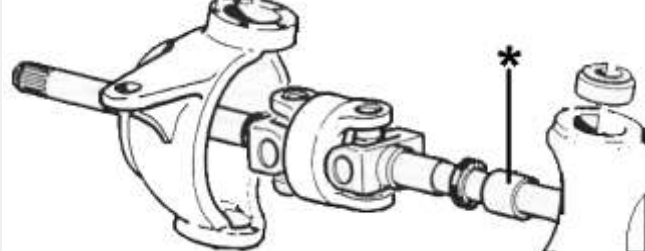
AUTOBETONIERE / TRUCK MIXER

	RIF. PRODUTTORE	NOSTRO RIF.	
	<b>BVG 1347</b>	<b>D 5348</b>	05
	PARAOLIO PIGNONE CONICO PINION OIL SEAL		
	F3200-F3500-L2700-L3500HY-L4200		
	<b>BVG 1380</b>	<b>D 5372</b>	05
	PARAOLIO MOZZO RUOTA HUB OIL SEAL		
	F3200-F3500-L2700-L3500HY-L4200		
	<b>BVG 1438</b>	<b>D 5413</b>	05
	PARAOLIO MOZZO RUOTA HUB OIL SEAL		
	F6000-F7000-L5300		
	<b>BVG 1833</b>	<b>D 5410</b>	05
	PARAOLIO SEMIASSE STERZANTE AXLE SHAFT OIL SEAL		
	F6000-F7000-L5300		
	<b>BVG 1886</b>	<b>D 5355</b>	05
	PARAOLIO MOZZO RUOTA HUB OIL SEAL		
	F3200-F3500-L2700-L3500HY-L4200		
	<b>BVG 2220</b>	<b>D 5357</b>	05
	ANELLO OR MOZZO RUOTA HUB O-RING SEAL		
	F2700-F3200-F3500-L2700-L3500HY-L4200		

NOTA : I CODICI ORIGINALI SONO RIPORTATI A PURO TITOLO INDICATIVO  
NOTE : O E M PART NUMBERS ARE FOR REFERENCE ONLY

**EBAC**RICAMBI ADATTABILI PER MACCHINE  
SPARE PARTS SUITABLE FOR**DIECI**


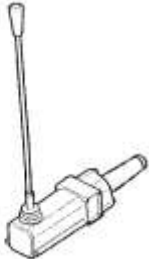
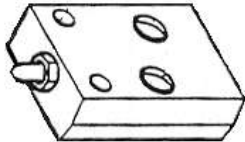


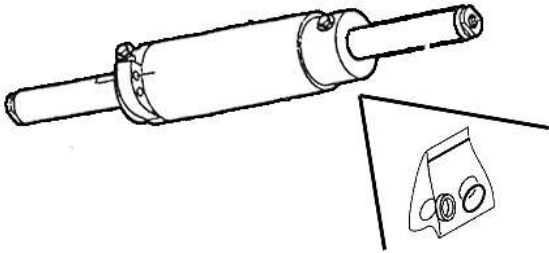
AUTOBETONIERE / TRUCK MIXER

	RIF. PRODUTTORE	NOSTRO RIF.	
	<b>BVG 2336</b>	<b>D 5358</b>	05
	ANELLO OR PER PERNO SAT. EPICICLOIDALE O-RING FOR EPICICLOIDAL PIVOT		
	F2700-F3200-F3500-L2700-L3500HY-L4200		
	<b>BVG 2343</b>	<b>D 5414</b>	05
	ANELLO OR PER FUSO EPICICLOIDALE SPINDLE O-RING		
	F6000-F7000-L5300		
	<b>BVG 2425</b>	<b>D 5354</b>	05
	ANELLO OR PER FUSO EPICICLOIDALE O-RING FOR SPINDLE		
	F2700-F3200-F3500-L2700-L3500HY-L4200		
	<b>BVG 2429</b>	<b>D 5412</b>	05
	ANELLO OR MOZZO RUOTA HUB O-RING		
	F6000-F7000-L5300		
	<b>BVG 2453</b>	<b>D 5378</b>	05
	ANELLO OR MOZZO RUOTA HUB O-RING SEAL		
	F2700-F3200-F3500-L2700-L3500HY-L4200		
	<b>BWR 7120</b>	<b>D 5382</b>	05
	BOCCOLA SEMIASSE STERZANTE AXLE SHAFT BUSHING		
	F3200-F3500-L3500HY-L4200		

NOTA : I CODICI ORIGINALI SONO RIPORTATI A PURO TITOLO INDICATIVO  
NOTE : O E M PART NUMBERS ARE FOR REFERENCE ONLY

**EBAC**RICAMBI ADATTABILI PER MACCHINE  
SPARE PARTS SUITABLE FOR**DIECI**

AUTOBETONIERE / TRUCK MIXER

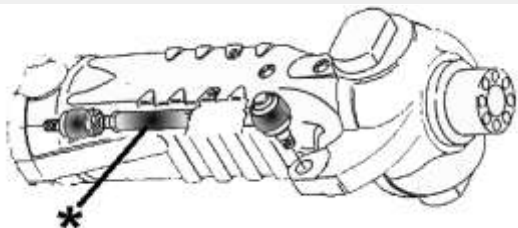
	RIF. PRODUTTORE	NOSTRO RIF.	
	<b>2H.544104008</b>	<b>D 5507</b>	06
	CAVO COMANDO A DISTANZA REMOTE CONTROL CABLE		
	L3500H-00		
	<b>2H.760900130</b>	<b>D 5506</b>	06
	SCATOLA COMANDO A DISTANZA REMOTA CONTROL BOX		
	L3500H-00		
	<b>2R.IT00731214</b>	<b>D 5515</b>	06
	COMANDO INCHING INCHING		
	L3500H-00		
	<b>3D.72508200</b>	<b>D 5510</b>	06
	CAVO COMANDO A DISTANZA REMOTE CONTROL CABLE		
	L3500H-00		
	<b>3D.75008001</b>	<b>D 5509</b>	06
	SCATOLA COMANDO A DISTANZA REMOTA CONTROL BOX		
	L3500H-00		
	<b>5H.2122445002</b>	<b>D 5500</b>	06
	KIT GUARNIZIONI CILINDRO IDROGUIDA GASKETS KIT FOR HYDR. STEERING JACK		
	L3500H-00		

**EBAC**RICAMBI ADATTABILI PER MACCHINE  
SPARE PARTS SUITABLE FOR**DIECI**

AUTOBETONIERE / TRUCK MIXER

RIF. PRODUTTORE

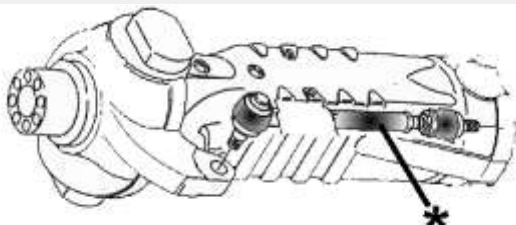
NOSTRO RIF.

**5H.2122462201****D 5502**

06

BARRA STERZO ARTICOLATA DX  
SPHERIC TIE ROD RH

L3500H-00

**5H.2122462301****D 5501**

06

BARRA STERZO ARTICOLATA DX  
SPHERIC TIE ROD LH

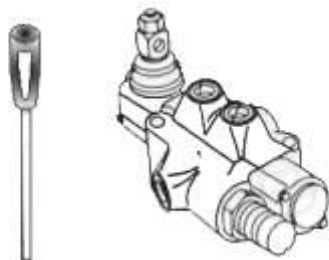
L3500H-00

**BHB 0113****D 5338**

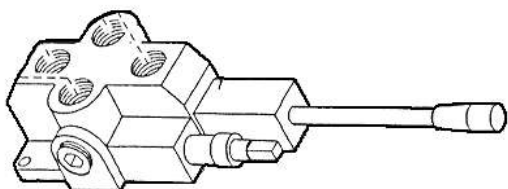
06

DISTRIBUTORE COMANDO SOLLEVAMENTO CASSA  
SHOVEL LIFTING DISTRIBUTOR

F2700-F3200-F3500-F4600-F6000-F7000-L2700-L3500HY

**BHB 0130****D 5341**

06

DISTRIBUTORE COMANDO POMPA  
WATER PUMP DISTRIBUTORF2400M/HY-F2700-F3200-F3500-F4600-F6000-F7000-L2700-  
L3500HY-L4200-L4700-L5300**BHB 0134****D 5508**

06

DISTRIBUTORE ROTAZIONE BOTTE  
DRUM HYDR. DISTRIBUTOR

L3500H-00




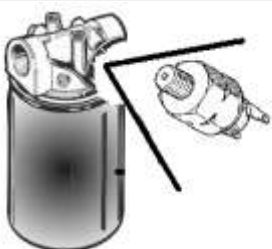


**BHC 0105****D 5170**

06

FILTO OLIO IN ASPIRAZIONE  
SUCTION FILTERN2700-F1300-F2200-F2400M/HY-F2700-F3200-F3500-F4600-F6000-  
F7000-L2700-L3500HY-L4200-L4700-L5300

**EBAC**RICAMBI ADATTABILI PER MACCHINE  
SPARE PARTS SUITABLE FOR**DIECI**







AUTOBETONIERE / TRUCK MIXER

	RIF. PRODUTTORE	NOSTRO RIF.	
	<b>BHC 3003</b>	<b>D 2043</b>	06
	CARTUCCIA FILTRO OLIO IN RITORNO RETURN HYDR. FILTER ELEMENT		
	D2200-D2400-D4000-N2700-F2700-F3200-F3500		
	<b>BHC 3008</b>	<b>D 2045</b>	06
	CARTUCCIA FILTRO OLIO TRASM. IDROSTATICA HYDR. TRANSMISS. FILTER ELEMENT		
	F2400M/HY-F3200-F3500-F6000-F7000-L2700-L3500HY-L4200-L4700-L5300		
	<b>BHC 3011</b>	<b>D 2151</b>	06
	CARTUCCIA FILTRO OLIO IN RITORNO HYDRAULIC RETURN FILTER ELEMENT		
	D1300-D2200-F1300-F2200		
	<b>BHC 5014</b>	<b>D 5517</b>	06
	INDICATORE INTASAMENTO FILTRO OLIO OIL FILTER SWITCH		
	L3500H-00		
	<b>BHD 2090</b>	<b>D 2150</b>	06
	POMPA IDRAULICA COMANDO POMPA ACQUA HYDRAULIC PUMP FOR WATER PUMP		
	D1300-D2200-D2400-N2700-F1300-F2200-F2400M/HY-F2700-F3200-F3500-L2700-L3500HY-L4200		
	<b>BHD 2094</b>	<b>D 5423</b>	06
	POMPA IDRAULICA COMANDO POMPA ACQUA HYDR. PUMP FOR WATERPUMP		
	D4000-D5400-F4600-F6000-F7000-L4700-L5300		



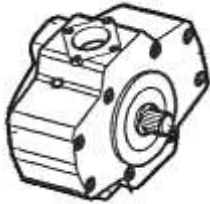


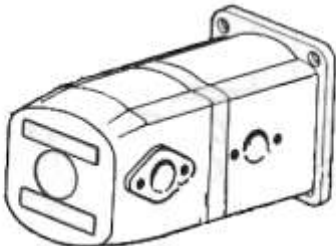
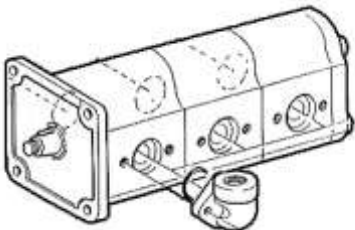
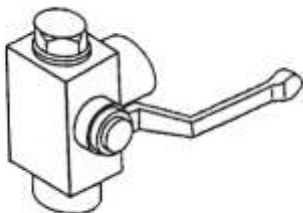
**EBAC**RICAMBI ADATTABILI PER MACCHINE  
SPARE PARTS SUITABLE FOR**DIECI**

AUTOBETONIERE / TRUCK MIXER

	RIF. PRODUTTORE	NOSTRO RIF.	
	<b>BHD 2101</b>	<b>D 5342</b>	06
	POMPA IDRAULICA COMANDO POMPA ACQUA HYDR. PUMP FOR WATER PUMP		
	F2700-F3200-F3500-L2700-L3500HY-L4200		
	<b>BHD 2109</b>	<b>D 2044</b>	06
	POMPA SOLLEVAMENTO CASSA HYDR. PUMP FOR LIFT SHOWEL		
	F3500-L2700-L3500HY-L4200		
	<b>BHD 2130</b>	<b>D 2149</b>	06
	POMPA IDRAULICA ROTAZIONE BOTTE HYDRAULIC PUMP FOR ROTATION DRUM		
	D2200-D2400-F1300-F2200-F2400M/HY		
	<b>BHD 2217</b>	<b>D 5525</b>	06
	POMPA IDRAULICA SERVIZI AUSILIARY HYDR. PUMP		
	L3500H-00		
	<b>BHD 3102</b>	<b>D 5394</b>	06
	POMPA IDRAULICA ROTAZIONE BOTTE HYDRAULC PUMP FOR ROTATION DRUM		
	F2700-F3200-F3500		
	<b>BHD 3106</b>	<b>D 2042</b>	06
	POMPA IDRAULICA ROTAZIONE BOTTE HYDRAULC PUMP FOR ROTATION DRUM		
	L2700-L3500HY-L4200		

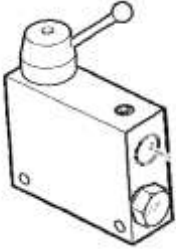


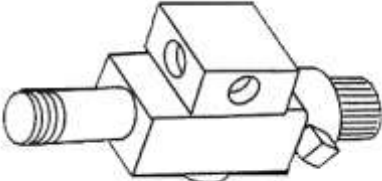
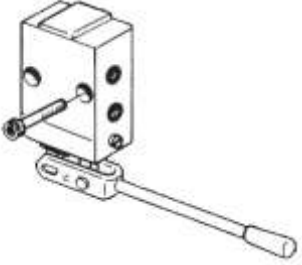

**EBAC**RICAMBI ADATTABILI PER MACCHINE  
SPARE PARTS SUITABLE FOR**DIECI**

AUTOBETONIERE / TRUCK MIXER

	RIF. PRODUTTORE	NOSTRO RIF.	
	<b>BHD 3108</b>	<b>D 5511</b>	06
	POMPA IDRAULICA ROTAZIONE BOTTE DRUM HYDR. PUMP		
	L3500H-00		
	<b>BHD 4106</b>	<b>D 5404</b>	06
	POMPA IDRAULICA HYDR. PUMP		
	F6000-F7000		
	<b>BHD 5106</b>	<b>D 5422</b>	06
	POMPA IDRAULICA HYDR. PUMP		
	D1300-F1300-F2200		
	<b>BHD 5108</b>	<b>D 2148</b>	06
	POMPA IDRAULICA DOPPIA DOUBLE HYDRAULIC PUMP		
	D2400-F2400M/HY		
	<b>BHD 5117</b>	<b>D 5393</b>	06
	POMPA IDRAULICA TRIPLA HYDR. PUMP		
	F3200-F3500		
	<b>BHE 1106</b>	<b>D 5523</b>	06
	RUBINETTO A TRE VIE 3 WAY VALVE		
	L3500H-00		

**EBAC**RICAMBI ADATTABILI PER MACCHINE  
SPARE PARTS SUITABLE FOR**DIECI**

AUTOBETONIERE / TRUCK MIXER

	RIF. PRODUTTORE	NOSTRO RIF.	
	<b>BHE 1216</b>	<b>D 5505</b>	06
	VALVOLA DEVIO FLUSSO DAVICE VALVE L3500H-00		
	<b>BHE 1297</b>	<b>D 5516</b>	06
	PRESSOSTATO PRESSURE SWITCH L3500H-00		
	<b>BHE 1301</b>	<b>D 5366</b>	06
	VALVOLA PRIORITARIA HYDRAULIC VALVE DEVICE F3200-F3500-L2700-L3500HY-L4200		
	<b>BHE 1390</b>	<b>D 5524</b>	06
	ELETTOVALVOLA SOLENOIDE MARCE SPEED ELECTRO VALVE L3500H-00		
	<b>BHF 2100</b>	<b>D 2147</b>	06
	INVERTITORE DI FLUSSO HYDR. FLOW REVERSER F2400M/HY-F2700-F3200-F3500-F4600-L2700		
	<b>BHF 3128</b>	<b>D 5421</b>	06
	IDROGUIDA HYDR. STEERING D1300-D2200-F1300-F2200		

**EBAC**RICAMBI ADATTABILI PER MACCHINE  
SPARE PARTS SUITABLE FOR**DIECI**

AUTOBETONIERE / TRUCK MIXER

RIF. PRODUTTORE

NOSTRO RIF.

**BHF 3130****D 2146**

06

IDROGUIDA  
HYDRAULIC STEERING

D2400-D4000-N2700-F2400M/HY-F2700

**BHF 3137****D 5175**

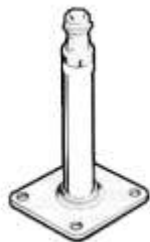
06

IDROGUIDA  
HYDRAULIC STEERING WHEEL

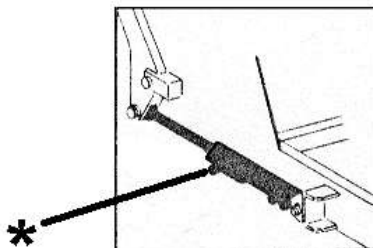
F3200-F3500-L2700-L3500HY-L4200-L4700

**BHF 4102****D 5173**

06

COLONNETTA IDROGUIDA  
STEERING WHEEL COLUMNN2700-F1300-F2200-F2400M/HY-F2700-F3200-F3500-F4600-L2700-  
L3500HY-L4200**BHM 0126****D 2157**

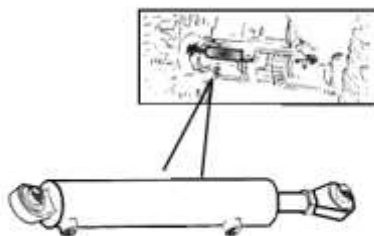
06

CILINDRO SOLLEVAMENTO CASSA  
LIFT SHOWEL JACK

D2200-D2400-N2700-F2200-F2400M/HY-F2700

**BHM 0135****D 5367**

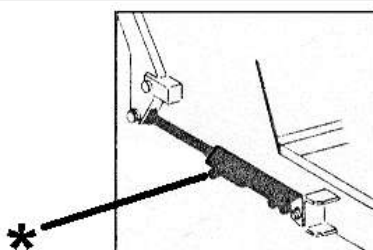
06

CILINDRO IDROGUIDA  
HYDR. STEERING JACK

F1300-F2200-F2400M/HY

**BHM 0139****D 5336**

06

CILINDRO SOLLEVAMENTO CASSA  
LIFT SHOWEL JACK

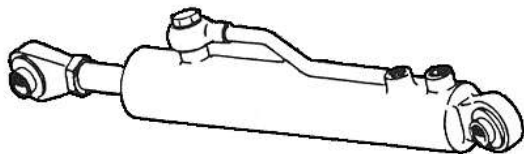
F3200-F3500-L2700-L3500HY-L4200

**EBAC**RICAMBI ADATTABILI PER MACCHINE  
SPARE PARTS SUITABLE FOR**DIECI**

AUTOBETONIERE / TRUCK MIXER

RIF. PRODUTTORE

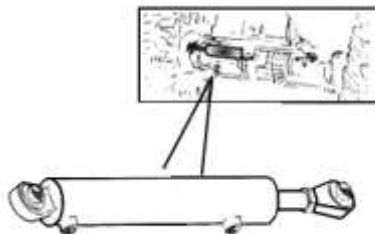
NOSTRO RIF.

**BHM 1603****D 5521**

06

CILINDRO SOLLEVAMENTO CONTROTELAIO  
COUNTER FRAME CYLINDER

L3500H-00

**BHM 1912****D 2028**

06

CILINDRO IDROGUIDA  
HYDR. STEERING JACK

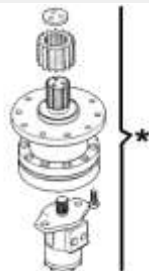
L3500HY-L4200

**BHN 1097****D 5522**

06

MOTORE IDRAULICO ROTAZIONE RALLA  
COUNTER FRAME HYDR. MOTOR

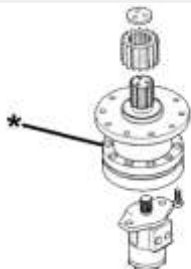
L3500H-00

**BHN 1104****D 5340**

06

MOTORE IDRAULICO ROTAZIONE RALLA  
HYDRAULIC MOTOR FOR ROTATING THRUST

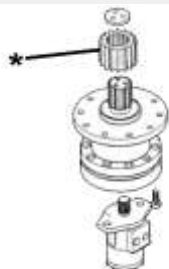
L2700-L3500HY-L4200-L4700-L5300

**BHN 1115****D 5512**

06

MOTORIDUTTORE ROTAZIONE RALLA  
REDUCER FOR COUNTER FRAME ROTATION

L3500H-00

**BHN 1116****D 5513**

06

PIGNONE ROTAZIONE RALLA  
COUNTER FRAME PINION

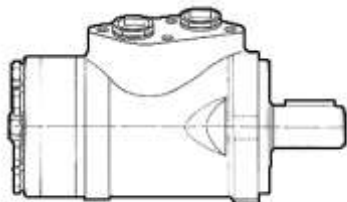
L3500H-00

**EBAC**RICAMBI ADATTABILI PER MACCHINE  
SPARE PARTS SUITABLE FOR**DIECI**

AUTOBETONIERE / TRUCK MIXER

RIF. PRODUTTORE

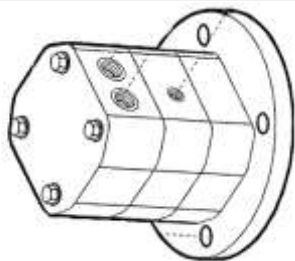
NOSTRO RIF.

**BHN 1129****D 5339**

06

MOTORE IDRAULICO ROTAZIONE BOTTE  
HYDRAULIC MOTOR FOR ROTATING DRUM

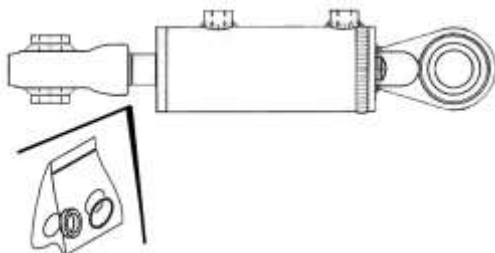
F3200-F3500-L2700-L3500HY-L4200

**BHN 1135****D 5528**

06

MOTORE IDRAULICO ROTAZIONE BOTTE  
HYDRAULIC MOTOR FOR ROTATING DRUM

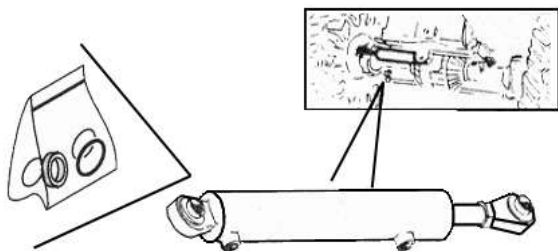
L3500H-00

**BHR 3115****D 2153**

06

KIT GUARNIZIONI CILINDRO  
HYDR. JACK RUBBER KIT

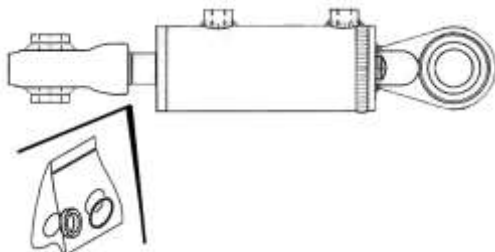
F1300-F2200-F2400M/HY

**BHR 3116****D 5437**

06

KIT GUARNIZIONI CILINDRO IDROGUIDA  
GASKETS KIT FOR HYDR. STEERING JACK

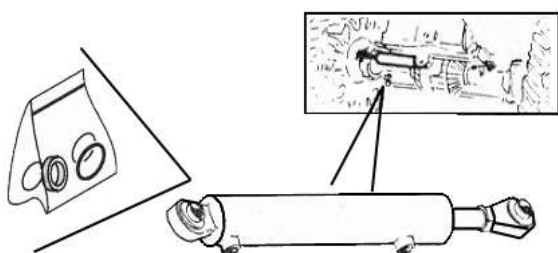
D2200-D2400

**BHR 3117****D 2030**

06

KIT GUARNIZIONI CILINDRO  
HYDR. JACK RUBBER KIT

D2200-D2400-N2700-F2200-F2400M/HY-F2700

**BHR 3120****D 2029**

06

KIT GUARNIZIONI CILINDRO IDROGUIDA E CASSA  
GASKETS KIT FOR HYDR. STEERING JACK

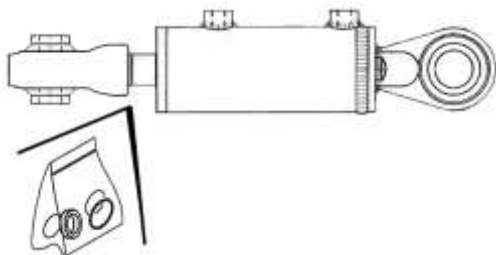
F3200-F3500-F4600-F6000-F7000-L3500HY-L4200-L5300

**EBAC**RICAMBI ADATTABILI PER MACCHINE  
SPARE PARTS SUITABLE FOR**DIECI**

AUTOBETONIERE / TRUCK MIXER

RIF. PRODUTTORE

NOSTRO RIF.

**BHR 3135****D 2155**

06

KIT GUARNIZIONI CILINDRO  
HYDR. JACK RUBBER KIT

N2700-F3200-F3500-L2700-L3500HY-L4200-L4700

**BHR 3140****D 5424**

06

KIT GUARNIZIONI CILINDRO SOLLEVAM. TAMBURO  
GASKET KIT FOR LIFTING DRUM JACK

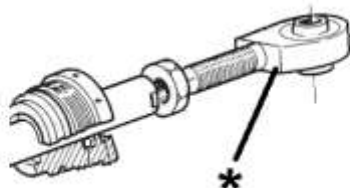
D1300-F1300

**BHR 3143****D 2031**

06

KIT GUARNIZIONI CILINDRO BLOCCO RALLA  
GASKETS KIT FOR THRUST JACK

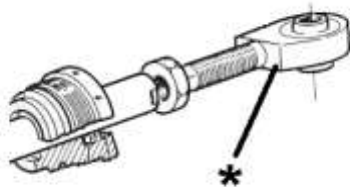
L2700-L3500HY-L4200-L4700-L5300

**BHR 4105****D 5335**

06

SNODO CILINDRO IDRAULICO  
HYDR. JACK SPHERIC JOINT

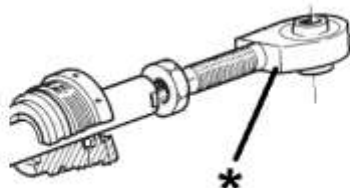
N2700-F2700-F3200-F3500-L2700-L3500HY-L4200

**BHR 4112****D 0119**

06

SNODO CILINDRO IDRAULICO  
SPHERIC JOINT

L3500H-00

**BHR 4114****D 5334**





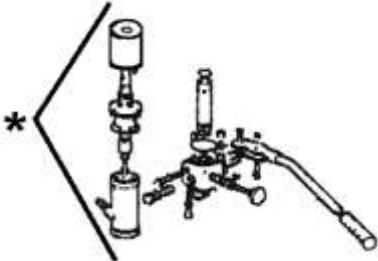

06

SNODO CILINDRO IDRAULICO IDROGUIDA  
HYDR. JACK SPHERIC JOINT

F3200-F3500-L2700-L3500HY-L4200

**EBAC**RICAMBI ADATTABILI PER MACCHINE  
SPARE PARTS SUITABLE FOR**DIECI**

AUTOBETONIERE / TRUCK MIXER

	RIF. PRODUTTORE	NOSTRO RIF.	
	<b>BID 1112</b>	<b>D 5468</b>	06
	RUBINETTO FILTRO OLIO OIL FILTER LOCK		
	L3500H-00		
	<b>BRD 1100</b>	<b>D 5313</b>	06
	PERNO MARTINETTO CASSA SHOWEL CYLINDER PIVOT		
	F3200-F3500-L3500H-00-L2700-L3500HY-L4200		
	<b>BRD 1103</b>	<b>D 5314</b>	06
	PERNO MARTINETTO CASSA SHOWEL CYLINDER PIVOT		
	F3200-F3500-L2700-L3500HY-L4200		
	<b>BRD 1105</b>	<b>D 5315</b>	06
	PERNO MARTINETTO CASSA SHOWEL CYLINDER PIVOT		
	F3200-F3500-L2700-L3500HY-L4200		
	<b>BVN 1102</b>	<b>D 2158</b>	06
	MARTINETTO SOLLEVAMENTO CANALA LIFT RACE JACK		
	D1300-D2200-D2400-D4000-N2700-F1300-F2200-F2400M/HY-F2700		
	<b>BVN 5150</b>	<b>D 2034</b>	06
	MARTINETTO SOLLEVAMENTO CANALA LIFT RACE JACK		
	D5400-F3200-F3500-F4600-F6000-F7000-L2700-L3500HY-L4200-L4700-L5300		



**EBAC**RICAMBI ADATTABILI PER MACCHINE  
SPARE PARTS SUITABLE FOR**DIECI**

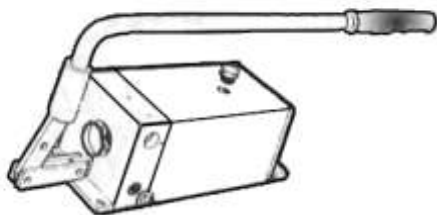
AUTOBETONIERE / TRUCK MIXER

RIF. PRODUTTORE

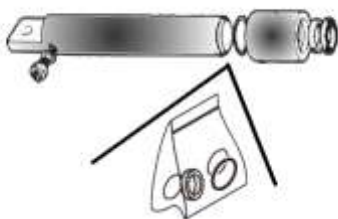
NOSTRO RIF.

**BVN 5151****D 2035**

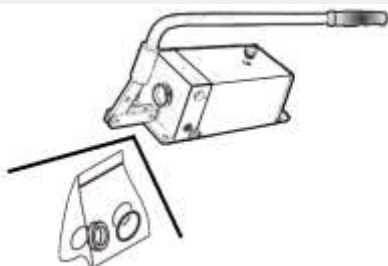
06

POMPA SOLLEVAMENTO CANALA  
LIFT RACE PUMPD5400-F3200-F3500-F4600-F6000-F7000-L2700-L3500HY-L4200-  
L4700-L5300**BVN 5176****D 2036**

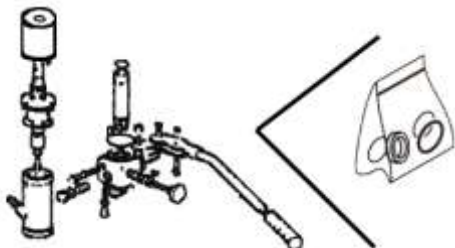
06

KIT GUARNIZIONI MARTINETTO SOLL. CANALA  
GASKETS FOR LIFTING RACE JACKD5400-F3200-F3500-F4600-F6000-F7000-L2700-L3500HY-L4200-  
L4700-L5300**BVN 5177****D 2037**

06

KIT GUARNIZIONI POMPA CANALA  
GASKETS KIT FOR LIFT RACE PUMPD5400-F3200-F3500-F4600-F6000-F7000-L2700-L3500HY-L4200-  
L4700-L5300**BVN 5202****D 5447**

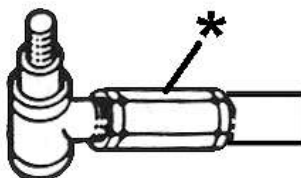
06

KIT GUARNIZIONI MARTINETTO SOLL. CANALA  
GASKETS FOR LIFTING RACE JACK

D1300-D2200-D2400-D4000-N2700-F1300-F2200-F2400M/HY-F2700

**PQO 4013****D 5389**

06

Distanziale Martinetto  
HYDR. JACK SPACER

F2200-F2400M/HY

**BIA 0677****D 2143**

07

VALVOLA PESCAGGIO ACQUA  
WATER TUBE VALVE

D1300-D2200-D2400-D4000-N2700-F1300-F2200-F2400M/HY

**EBAC**RICAMBI ADATTABILI PER MACCHINE  
SPARE PARTS SUITABLE FOR**DIECI**

AUTOBETONIERE / TRUCK MIXER

RIF. PRODUTTORE

NOSTRO RIF.

**BIA 0679****D 2019**

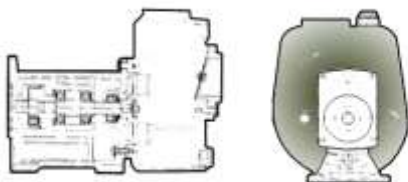
07

VALVOLA PESCAGIO ACQUA  
WATER SUCTION VALVED5400-F2700-F3200-F3500-F4600-F6000-F7000-L2700-L3500HY-  
L4200-L4700-L5300**BIC 1100****D 2021**

07

CONTALITRI ACQUA  
WATER METERD1300-D2200-D2400-D4000-D5400-N2700-F1300-F2200-F2400M/HY-  
F2700-F3200-F3500-F4600-F6000-F7000-L2700-L3500HY-L4200-  
L4700-L5300**BIC 5110****D 2022**

07

POMPA ACQUA / WATER PUMP  
SOSTITUISCE ED INTERCAMBIABILE CON BIC 5102D4000-D5400-F2400M/HY-F3200-F3500-F4600-F6000-F7000-L2700-  
L3500HY-L4200-L4700-L5300**BIC 5111****D 5527**

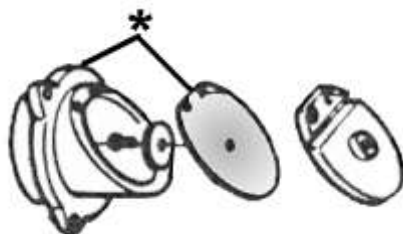
07

POMPA ACQUA  
WATER PUMP

L3500H-00

**BIC 8101****D 2024**

07

VALVOLA POMPA ACQUA  
WATER PUMP VALVED1300-D2200-D2400-D4000-D5400-N2700-F1300-F2200-F2400M/HY-  
F2700-F3200-F3500-F4600-F6000-F7000-L2700-L3500HY-L4200-  
L4700-L5300**BIC 8104****D 2140**


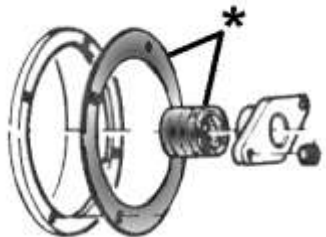
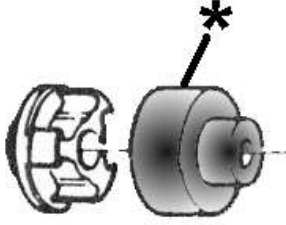
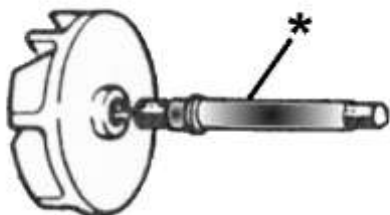
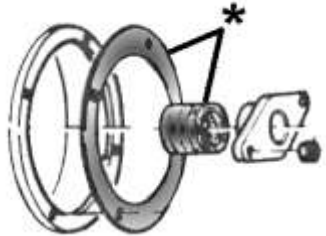
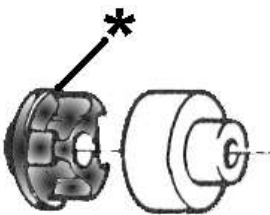
07

GIRANTE POMPA ACQUA  
WATER PUMP DISC WHEEL

D1300-D2200-D2400-F1300-F2200-F2400M/HY



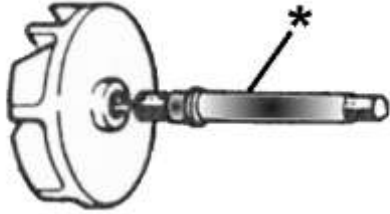



**EBAC**RICAMBI ADATTABILI PER MACCHINE  
SPARE PARTS SUITABLE FOR**DIECI**

AUTOBETONIERE / TRUCK MIXER

	RIF. PRODUTTORE	NOSTRO RIF.	
	<b>BIC 8107</b>	<b>D 5333</b>	07
	<b>FLANGIA PREMISTOPPA POMPA ACQUA STUFFING RING FLANGE FOR WATER PUMP</b>		
	D1300-D2200-D2400-D4000-D5400-N2700-F1300-F2200-F2400M/HY-F2700-F3200-F3500-F4600-F6000-F7000-L2700-L3500HY-L4200-L4700-L5300		
	<b>BIC 8108K</b>	<b>D 2026</b>	07
	<b>SERIE GUARNIZIONI POMPA ACQUA WATER PUMP GASKETS KIT</b>		
	D2200-D2400-N2700-F1300-F2200-F2700-F3200-F3500-L2700-L3500HY-L4200-L4700		
	<b>BIC 8109</b>	<b>D 5331</b>	07
	<b>GIUNTO FEMMINA POMPA ACQUA F./JOINT FOR WATER PUMP</b>		
	D1300-D2200-D2400-N2700-F1300-F2200-F2700-F3200-F3500-L2700-L3500HY		
	<b>BIC 8110</b>	<b>D 2025</b>	07
	<b>ALBERO PER GIRANTE POMPA ACQUA WATER PUMP SHAFT</b>		
	D1300-D2200-D2400-N2700-F1300-F2200-F2700-F3200-F3500-L2700-L3500HY		
	<b>BIC 8116K</b>	<b>D 2141</b>	07
	<b>SERIE GUARNIZIONI POMPA ACQUA WATER PUMP GASKETS KIT</b>		
	D1300-D2200-D2400-N2700-F1300-F2200-F2700-F3200-F3500-L2700-L3500HY		
	<b>BIC 8117</b>	<b>D 5332</b>	07
	<b>GIUNTO MASCHIO POMPA ACQUA M./JOINT FOR WATER PUMP</b>		
	D1300-D2200-D2400-N2700-F1300-F2200-F2700-F3200-F3500-L2700-L3500HY		







**EBAC**RICAMBI ADATTABILI PER MACCHINE  
SPARE PARTS SUITABLE FOR**DIECI**

AUTOBETONIERE / TRUCK MIXER

	RIF. PRODUTTORE	NOSTRO RIF.	
	<b>BIC 8122</b>	<b>D 2023</b>	07
	<b>GIRANTE POMPA ACQUA WATER PUMP DISC WHEEL</b>		
	D1300-D2200-D2400-D4000-N2700-F1300-F2200-F2400M/HY-F2700-F3200-F3500-L2700-L3500HY		
	<b>BIC 8124</b>	<b>D 5401</b>	07
	<b>GIRANTE POMPA ACQUA WATER PUMP DISC WHEEL</b>		
	D5400-F4600-F6000-F7000-L4200-L4700-L5300		
	<b>BIC 8125</b>	<b>D 5398</b>	07
	<b>ALBERO PER GIRANTE POMPA ACQUA WATER PUMP SHAFT</b>		
	F2400M/HY-L3500HY-L4200-L4700-L5300		
	<b>BIC 8126</b>	<b>D 5399</b>	07
	<b>SUPPORTO POMPA ACQUA WATER PUMP SHAFT SUPPORT</b>		
	F2400M/HY-L3500HY-L4200-L4700-L5300		
	<b>BIC 8129</b>	<b>D 5400</b>	07
	<b>TENUTA MECCANICA ALBERO POMPA ACQUA STUFFING RING</b>		
	F2400M/HY-L3500HY-L4200-L4700-L5300		
	<b>BIC 8133</b>	<b>D 5402</b>	07
	<b>GUARNIZIONE VALVOLA POMPA ACQUA WATER PUMP VALVE GASKET</b>		
	F2400M/HY-L3500HY-L4200-L4700-L5300		

**EBAC**RICAMBI ADATTABILI PER MACCHINE  
SPARE PARTS SUITABLE FOR**DIECI**



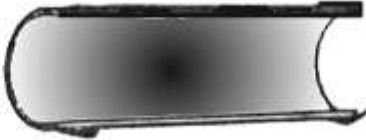
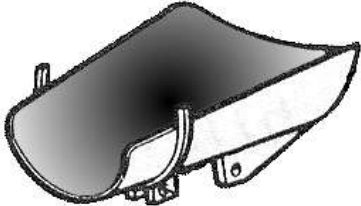
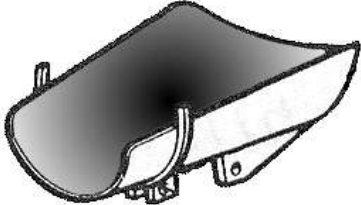
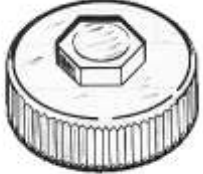
AUTOBETONIERE / TRUCK MIXER

	RIF. PRODUTTORE	NOSTRO RIF.	
	<b>BIC 8135</b>	<b>D 5403</b>	07
	CORPO VALVOLA POMPA ACQUA WATER PUMP VALVE BODY		
	F2400M/HY-L3500HY-L4200-L4700-L5300		
	<b>BID 1102</b>	<b>D 5330</b>	07
	RUBINETTO 3 VIE DA 1" WATER LOCK		
	D1300-D2200-D2400-F1300-F2200-F2400M/HY		
	<b>BID 1104</b>	<b>D 5365</b>	07
	RUBINETTO ACQUA WATER LOCK		
	F2700-F3200-F3500-F4600-L2700-L3500HY-L4200-L4700-L5300		
	<b>BID 1109</b>	<b>D 5329</b>	07
	RUBINETTO 3 VIE DA 1"1/2 WATER LOCK		
	D5400-F4600-F6000-F7000-L5300		
	<b>BIL 6140</b>	<b>D 2142</b>	07
	TUBO PESCAGGIO ACQUA WATER RUBBER TUBE		
	D1300-D2200-D2400-F1300-F2200+F2400M/HY		
	<b>BIL 9150</b>	<b>D 2020</b>	07
	TUBO PESCAGGIO ACQUA WATER SUCTION TUBE		
	D4000-D5400-N2700-F2700-F3200-F3500-F4600-F6000-F7000- L2700-L3500HY-L4200-L4700-L5300		

NOTA : I CODICI ORIGINALI SONO RIPORTATI A PURO TITOLO INDICATIVO  
NOTE : O E M PART NUMBERS ARE FOR REFERENCE ONLY







**EBAC**RICAMBI ADATTABILI PER MACCHINE  
SPARE PARTS SUITABLE FOR**DIECI**

AUTOBETONIERE / TRUCK MIXER

	RIF. PRODUTTORE	NOSTRO RIF.	
	<b>BVC 1186</b>	<b>D 2027</b>	07
	<b>CUSCINETTO PER POMPA ACQUA</b> <b>WATER PUMP BEARING</b>		
	D1300-D2200-D2400-D4000-N2700-F1300-F2200-F2400M/HY-F2700-F3200-F3500-F4600-L2700-L3500HY		
	<b>BCT 2055</b>	<b>D 5311</b>	08
	<b>TRAMOGGIA CONVOGLIATORE</b> <b>CONVEYOR</b>		
	F3200-F3500-L3500HY		
	<b>BCV 1104</b>	<b>D 2033</b>	08
	<b>PROLUNGA CANALA</b> <b>EXTENSION RACE</b>		
	D1300-D2200-D2400-N2700-F1300-F2200-F2400M/HY-F2700-F3200-F3500-F4600-F6000-F7000-L2700-L3500HY-L4200-L4700-L5300		
	<b>BCV 1114</b>	<b>D 5363</b>	08
	<b>CANALA</b> <b>RACE</b>		
	N2700-F2700-F3200-F3500-L2700-L3500HY-L4200		
	<b>BCV 1116</b>	<b>D 5310</b>	08
	<b>CANALA</b> <b>RACE</b>		
	F4600-F6000-F7000-L4700-L5300		
	<b>BHG 3010</b>	<b>D 2128</b>	08
	<b>TAPPO SERBATOIO NAFTA</b> <b>FUEL TANK CAP</b>		
	F2400M/HY		

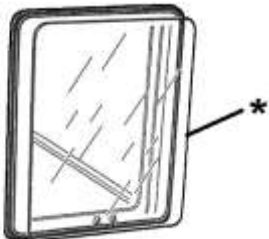
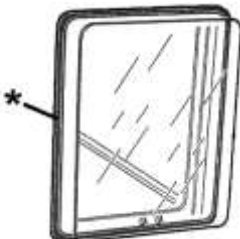




**EBAC**RICAMBI ADATTABILI PER MACCHINE  
SPARE PARTS SUITABLE FOR**DIECI**

AUTOBETONIERE / TRUCK MIXER

	RIF. PRODUTTORE	NOSTRO RIF.	
	<b>BHG 3015</b>	<b>D 2120</b>	08
	TAPPO SERBATOIO ACQUA WATER TANK CAP		
	F2400M/HY		
	<b>BRD 1402</b>	<b>D 2004</b>	08
	PERNO PER RULLO BOTTE DRUM ROLLER AXLE		
	F3200-F3500-L2700-L3500HY-L4200		
	<b>BRD 5001</b>	<b>D 2117</b>	08
	RULLO ROTAZIONE BOTTE DRUM ROLLER		
	D2200-D2400-F2200-F2400M/HY		
	<b>BRD 5006</b>	<b>D 2002</b>	08
	RULLO ROTAZIONE BOTTE DRUM ROLLER		
	D5400-N2700-F2700-F3200-F3500-F4600-L2700-L3500HY-L4200-L4700		
	<b>BRD 5007</b>	<b>D 5429</b>	08
	RULLO ROTAZIONE BOTTE DRUM ROLLER		
	F6000-F7000-L5300		
	<b>BRD 5011</b>	<b>D 5416</b>	08
	RULLO ROTAZIONE BOTTE DRUM ROLLER		
	D1300-F1300		

**EBAC**RICAMBI ADATTABILI PER MACCHINE  
SPARE PARTS SUITABLE FOR**DIECI**

AUTOBETONIERE / TRUCK MIXER

	RIF. PRODUTTORE	NOSTRO RIF.	
	<b>BSB 2944</b>	<b>D 5316</b>	08
	VETRO CABINA CAB GLASS		
	N2700-F2700-F3200-F3500-F4600-F6000-F7000-L2700-L3500HY-L4200-L4700-L5300		
	<b>BSH 1048</b>	<b>D 5317</b>	08
	GUARNIZIONE VETRO CABINA CAB GLASS RUBBER GASKET		
	L3500HY		
	<b>BVB 1100</b>	<b>D 2121</b>	08
	SEDILE COMPLETO SEAT		
	D1300-D2200-D2400-D4000-N2700-F1300-F2200-F2400M/HY-F2700-F3200-F3500-F4600-L2700		
	<b>BVB 1120</b>	<b>D 5320</b>	08
	SEDILE COMPLETO SEAT ASSY		
	F6000-F7000-L3500HY-L4200-L4700-L5300		
	<b>BVB 5100</b>	<b>D 2122</b>	08
	SCHIENALE SEDILE SEAT BACK		
	D1300-D2200-D2400-D4000-N2700-F1300-F2200-F2400M/HY		
	<b>BVB 5101</b>	<b>D 2123</b>	08
	CUSCINO SEDILE SEAT PILLOW		
	D1300-D2200-D2400-D4000-N2700-F1300-F2200-F2400M/HY		



**EBAC**RICAMBI ADATTABILI PER MACCHINE  
SPARE PARTS SUITABLE FOR**DIECI**

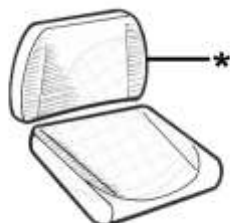
AUTOBETONIERE / TRUCK MIXER

RIF. PRODUTTORE

NOSTRO RIF.

**BVB 5130****D 5318**

08

CUSCINO SEDILE  
SEAT PILLOWF2700-F3200-F3500-F4600-F6000-F7000-L2700-L3500HY-L4200-  
L4700-L5300**BVB 5132****D 5319**

08

SCHIENALE SEDILE  
SEAT BACK PILLOWF2700-F3200-F3500-F4600-F6000-F7000-L2700-L3500HY-L4200-  
L4700-L5300**BVC 1197****D 5418**

08

CUSCINETTO RULLO BOTTE  
DRUM ROLLER BEARING

D1300-F1300

**BVC 1201****D 2118**

08

CUSCINETTO RULLO BOTTE  
DRUM ROLLER BEARING

D2200-D2400-N2700-F2200-F2400M/HY-F2700

**BVC 1211****D 2003**

08

CUSCINETTO RULLO BOTTE  
DRUM ROLLER BEARING

D5400-F3500-F4600-L2700-L3500HY-L4200-L4700

**BVC 2405****D 5430**

08

CUSCINETTO RULLO BOTTE  
DRUM ROLLER BEARING

F6000-F7000-L5300

**EBAC**RICAMBI ADATTABILI PER MACCHINE  
SPARE PARTS SUITABLE FOR**DIECI**

AUTOBETONIERE / TRUCK MIXER

RIF. PRODUTTORE

NOSTRO RIF.

**BVR 8124****D 5328**

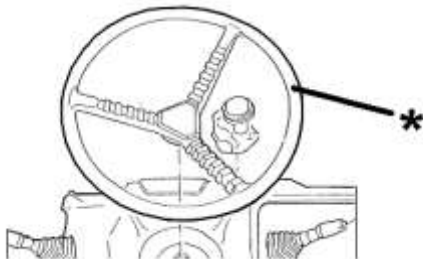
08

DISCO RUOTA 18" 8F  
WHEEL DISC 18" 8F

D2400-N2700-F2400M/HY-F2700-F3200-F3500-L2700-L3500HY

**BVV 1100****D 5151**

08

VOLANTE  
FLY WHEELD1300-D2200-D2400-D4000-D5400-N2700-F1300-F2200-F2400M/HY-  
F2700-F3200-F3500-F4600-F6000-F7000-L2700-L3500HY-L4200-  
L4700-L5300**BWA 0101****D 2010**

08

LEVA ACCELERATORE A MANO  
HAND ACCELERATOR LEVERD1300-D2200-D2400-D4000-D5400-N2700-F1300-F2200-F2400M/HY-  
F2700-F3200-F3500-F4600-F6000-F7000-L2700-L3500HY-L4200-  
L4700-L5300**BWB 0514****D 5323**

08

GUAINA CAVO ACCELERATORE  
ACCELERATOR SHEATH

D1300-F1300

**BWB 0517****D 5322**

08

GUAINA CAVO ACCELERATORE  
ACCELERATOR SHEATH

D2200-D2400-F1300-F2200-F2400M/HY






**BWB 0523****D 2132**

08

GUAINA ACCELERATORE A MANO  
HAND ACCELERATOR SHEATHF2700-F3200-F3500-F4600-F6000-F7000-L2700-L3500HY-L4200-  
L4700-L5300

**EBAC**RICAMBI ADATTABILI PER MACCHINE  
SPARE PARTS SUITABLE FOR**DIECI**

AUTOBETONIERE / TRUCK MIXER

	RIF. PRODUTTORE	NOSTRO RIF.	
	<b>BWB 0540</b>	<b>D 2014</b>	08
	GUAINA ACCELERATORE A MANO HAND ACCELERATOR SHEATH		
	D2400-N2700-F2200-F2400M/HY-F2700-F3200-F3500-F4600-L2700-L3500HY-L4200		
	<b>BWB 0620</b>	<b>D 2131</b>	08
	GUAINA ACCELERATORE A PEDALE FOOT ACCELERATOR SHEATH		
	F2400M/HY-F2700-F3200-F3500-F4600-L2700-L3500HY-L4200		
	<b>BWB 0623</b>	<b>D 5164</b>	08
	GUAINA CAVO ACCELERATORE ACCELERATOR SHEATH		
	D5400-F6000-F7000-L4700-L5300		
	<b>BWB 0625</b>	<b>D 5395</b>	08
	GUAINA CAVO ACCELERATORE ACCELERATOR SHEATH		
	N2700-F1300-F2700-F3200-F3500-L2700-L3500HY-L4200		
	<b>BWC 1112</b>	<b>D 2130</b>	08
	CAVO ACCELERATORE A MANO HAND ACCELERATOR CABLE		
	D1300-D2200-F1300-F2200-F2400M/HY		
	<b>BWC 1113</b>	<b>D 2011</b>	08
	CAVO ACCELERATORE A MANO HAND ACCELERATOR CABLE		
	D2200-D2400-D4000-F2400M/HY-F2700-F3200-F3500-L2700		

**EBAC**RICAMBI ADATTABILI PER MACCHINE  
SPARE PARTS SUITABLE FOR**DIECI**

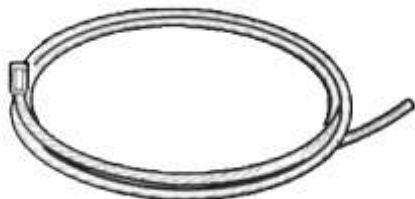
AUTOBETONIERE / TRUCK MIXER

RIF. PRODUTTORE

NOSTRO RIF.

**BWC 1118****D 5302**

08

CAVO ACCELERATORE  
ACCELERATOR CABLE

N2700-F2700-F3200-F3500-F4600-L2700-L3500HY-L4200-L4700

**BWC 1646****D 5514**

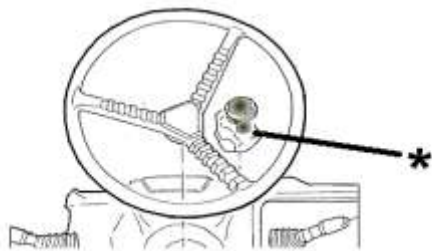
08

CAVO PER COFANO  
HOOD CABLE

L3500H-00

**BWD 0502****D 5152**

08

POMOLO PER VOLANTE  
STEERING WHEEL KNOBF2400M/HY-F2700-F3200-F3500-F4600-F6000-F7000-L2700-  
L3500HY-L4200-L4700-L5300**PAN 9002****D 5417**

08

DISTANZIALE CUSCINETTI RULLO BOTTE  
BEARING SPACER

D1300-F1300

**PAQ 7003****D 5312**

08

DISTANZIALE CUSCINETTI RULLO BOTTE  
BEARING SPACER

F2700-F3200-F3500-L2700-L3500HY-L4200

**PAQ 9001/1****D 5431**

08

DISTANZIALE CUSCINETTI RULLO BOTTE  
ROLLER BEARING SPACER

F6000-F7000-L4700-L5300

**EBAC**RICAMBI ADATTABILI PER MACCHINE  
SPARE PARTS SUITABLE FOR**DIECI**

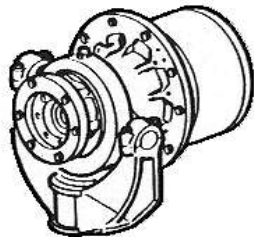
AUTOBETONIERE / TRUCK MIXER

RIF. PRODUTTORE

NOSTRO RIF.

**BMA 1260****D 5529**

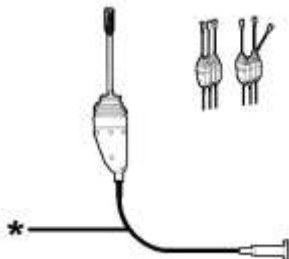
09

RIDUTTORE ROTAZIONE BOTTE  
DRUM ROTATION REDUCER

L3500H-00

**BNI 8255****D 2040**

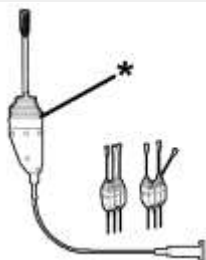
09

CAVO TELECOMANDO DISTRIBUTORE  
DISTRIBUTOR REMOTE CONTROL CABLE

L2700-L3500HY-L4200-L4700-L5300

**BNI 8265****D 5337**

09

LEVA PER CAVO COMANDO DISTRIBUTORE  
DISTRIBUTOR CONTROL LEVER

F3200-F3500-L2700-L3500HY-L4200-L4700

**BNQ 8125****D 5426**

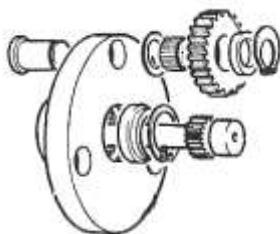
09

SECONDA RIDUZIONE RIDUTTORE BOTTE  
2 nd. REDUCTION FOR DRUM REDUCER

F1300

**BNQ 8126****D 5425**

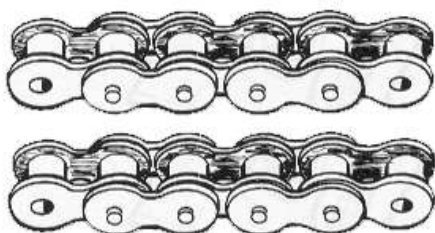
09

PRIMA RIDUZIONE RIDUTTORE BOTTE  
FIRST REDUCTION FOR DRUM REDUCER

F1300

**BVS 0326****D 5448**

09

CATENA PER ROTAZIONE BOTTE  
DRUM CHAIN

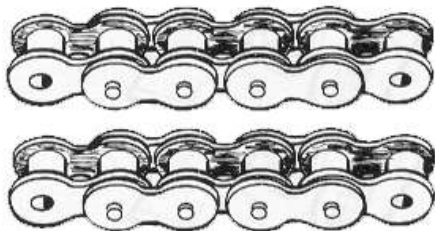
D2200-D2400

**EBAC**RICAMBI ADATTABILI PER MACCHINE  
SPARE PARTS SUITABLE FOR**DIECI**

AUTOBETONIERE / TRUCK MIXER

RIF. PRODUTTORE

NOSTRO RIF.

**BVS 0735****D 5449**

09

CATENA PER ROTAZIONE BOTTE  
DRUM CHAIN

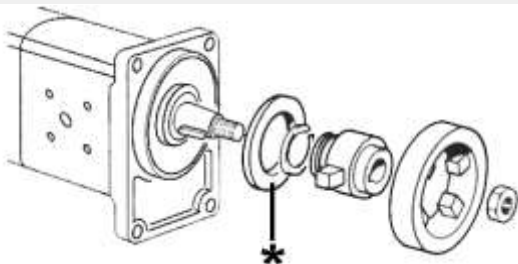
D4000-D5400

**1F.08023392****D 5526**

10

GIUNTO POMPA  
PUMP COUPLING

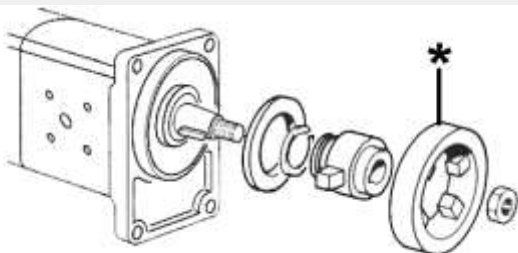
L3500H-00

**1F.4609538****D 5360**

10

ANELLO CENTRAGGIO POMPA  
PUMP ADAPTER RING

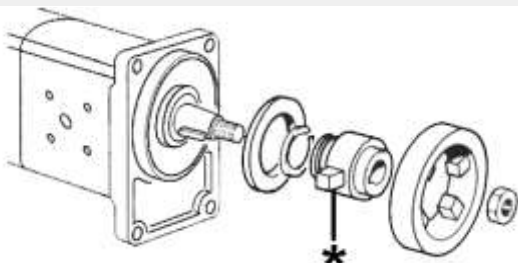
F7000-L2700-L3500HY-L4200-L4700-L5300

**1F.4621358****D 5362**

10

GIUNTO POMPA AUSILIARIA  
PUMP ADAPTER JOINT

F7000-L2700-L3500HY-L4200-L4700-L5300

**1F.4630543****D 5361**

10

MANICOTTO POMPA AUSILIARIA  
PUMP ADAPTER COUPLING

F7000-L2700-L3500HY-L4200-L4700-L5300

**1F.5011656****D 2008**


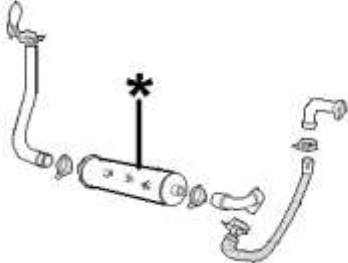
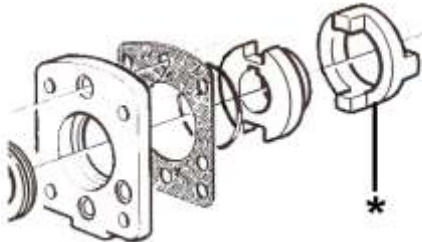

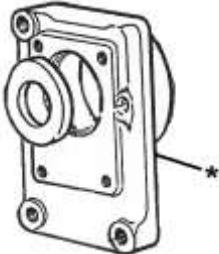
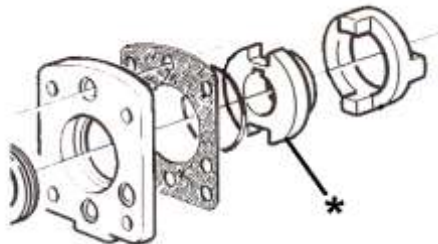
10

MARMITTA SCARICO  
MUFFLER

L2700-L3500HY







**EBAC**RICAMBI ADATTABILI PER MACCHINE  
SPARE PARTS SUITABLE FOR**DIECI**

AUTOBETONIERE / TRUCK MIXER

	RIF. PRODUTTORE	NOSTRO RIF.	
	<b>1F.5101435</b>	<b>D 5321</b>	10
	<b>COLLARE MARMITTA MUFFLER CLAMP</b>		
	L2700-L3500HY		
	<b>1F.8590408</b>	<b>A 0225</b>	10
	<b>SILENZIATORE MUFFLER</b>		
	L3500H-00		
	<b>1L.4240028</b>	<b>D 5384</b>	10
	<b>GIUNTO ACCOPPIAMENTO POMPA IDRAULICA HYDR. PUMP ADAPTER JOINT</b>		
	D2200-D2400-N2700-F2200-F2400M/HY-F2700-F3200-F3500		
	<b>1L.5461003</b>	<b>D 2127</b>	10
	<b>MARMITTA SCARICO MUFFLER</b>		
	D1300-D2200-D2400-N2700-F1300-F2200-F2400M/HY-F2700-F3200-F3500		
	<b>1L.6260024</b>	<b>D 5386</b>	10
	<b>PIASTRA GIUNTO ACCOP. POMPA IDRAULICA HYDR. PUMP SUPPORT</b>		
	D2200-D2400-N2700-F2200-F2400M/HY-F2700-F3200-F3500		
	<b>1L.8060022</b>	<b>D 2204</b>	10
	<b>GIUNTO ACCOPPIAMENTO MOTORE POMPA ENGINE AND PUMP COUPLING</b>		
	D2200-D2400-N2700-F2200-F2400M/HY-F2700-F3200-F3500		

**EBAC**RICAMBI ADATTABILI PER MACCHINE  
SPARE PARTS SUITABLE FOR**DIECI**

AUTOBETONIERE / TRUCK MIXER

	RIF. PRODUTTORE	NOSTRO RIF.	
	<b>1L.8060098</b>	<b>D 5385</b>	10
	GIUNTO ACCOPPIAMENTO POMPA IDRAULICA HYDR. PUMP ADAPTER JOINT		
	D4000-F3500		
	<b>BWE 0107</b>	<b>D 2115</b>	10
	SUPPORTO ELASTICO SILENT BLOCK		
	D1300-D2200-D2400-D4000-N2700-F1300-F2200-F2400M/HY		
	<b>BWE 0110</b>	<b>D 5239</b>	10
	SUPPORTO ELASTICO SILENT BLOCK		
	F3500-F4600-L2700-L3500HY-L4200-L4700-L5300		
	<b>BWM 1304</b>	<b>D 2126</b>	10
	TUBO FLEX MARMITTA MUFFLER FLEX PIPE		
	D1300-D2200-D2400-N2700-F1300-F2200-F2400M/HY		
	<b>BWM 1307</b>	<b>D 5450</b>	10
	TUBO FLEX MARMITTA MUFFLER FLEX PIPE		
	D4000-F2700		
	<b>BWM 1312</b>	<b>D 2007</b>	10
	TUBO FLEX MARMITTA EXHAUST FLEX TUBE		
	F3200-F3500-L3500HY-L4200		





**EBAC**

RICAMBI ADATTABILI PER MACCHINE  
SPARE PARTS SIUTABLE FOR

**DIECI**

AUTOBETONIERE / TRUCK MIXER

		RIF. PRODUTTORE	NOSTRO RIF.	
		<b><i>BWM 1313</i></b>	<b><i>D 5391</i></b>	10
	TUBO FLEX MARMITTA MUFFLER FLEX PIPE			
	F2700-F3200-L2700			
		<b><i>BWM 1316</i></b>	<b><i>D 5427</i></b>	10
	TUBO FLEX MARMITTA MUFFLER FLEX TUBE			
	L3500H-00-F4600-F6000-F7000-L4700-L5300			

**CARRELLI ELEVATORI / FORK LIFT**

**pag.**

<b>1F.5011656</b>	<b>D 2008</b>	MARMITTA SCARICO MUFFLER	<b>53</b>
<b>1L.5461003</b>	<b>D 2127</b>	MARMITTA SCARICO MUFFLER	<b>54</b>
<b>1T.001144</b>	<b>D 5235</b>	DADO COLONNETTA FISSAGGIO RUOTA WHEEL NUT	<b>10</b>
<b>1T.001173</b>	<b>D 5232</b>	RASAMENTO SATELLITE EPICICLOIDALE EPICICLOIDAL GEAR SPACER	<b>10</b>
<b>1T.00120G</b>	<b>D 5496</b>	KIT GUARNIZIONI DIFFERENZIALE AXLE GASKETS KIT	<b>8</b>
<b>1T.001304</b>	<b>D 5231</b>	PERNO PER SATELLITE EPICICLOIDALE PIVOT FOR EPICICLOIDAL GEAR	<b>10</b>
<b>1T.001314</b>	<b>D 5218</b>	BRONZINA SEMIASSE STERZANTE AXLE SHAFT BUSHING	<b>10</b>
<b>1T.001685</b>	<b>D 5230</b>	INGRANAGGIO SATELLITE EPICICLOIDALE EPICICLOIDAL GEAR	<b>11</b>
<b>1T.001704</b>	<b>D 2199</b>	BOCCOLA SNODO ARTICOLAZIONE ARTICULATION AXLE BEARING	<b>20</b>
<b>1T.001705</b>	<b>D 2200</b>	BOCCOLA SNODO ARTICOLAZIONE ARTICULATION AXLE BEARING	<b>20</b>
<b>1T.001773</b>	<b>D 5220</b>	PERNO ARTICOLAZIONE DIFFERENZIALE AXLE ARTICULATION PIVOT	<b>11</b>
<b>1T.001830</b>	<b>D 5229</b>	INGRANAGGIO PLANETARIO EPICICLOIDALE PLANETARY GEAR EPICICLOID	<b>11</b>
<b>1T.001921</b>	<b>D 5234</b>	COLONNETTA RUOTA WHEEL HOLLOW STUD	<b>11</b>
<b>1T.001937</b>	<b>D 5214</b>	SCATOLA ROTANTE KPL DIFFERENZIALE DIFFERENTIAL ROLLING BOX	<b>12</b>
<b>1T.002062</b>	<b>D 5224</b>	FUSO PORTA MOZZO AXLE SPINDLE	<b>12</b>
<b>1T.002063</b>	<b>D 5225</b>	ANELLO PER FUSO EPICICLOIDALE SPINDLE RING	<b>12</b>
<b>1T.002123</b>	<b>D 5226</b>	ANELLO RITEGNO PARAOLIO MOZZO HUB OIL SEAL RATAINER	<b>12</b>
<b>1T.00218G</b>	<b>D 2072</b>	KIT GUARNIZIONI DIFFERENZIALE AXLE GASKETS KIT	<b>22</b>
<b>1T.002192</b>	<b>D 2198</b>	SEMIASSE STERZANTE STEERING CARDAN AXLE	<b>23</b>
<b>1T.002263</b>	<b>D 2197</b>	PORTA SATELLITI EPICICLOIDALE EPICICLOIDAL GEAR SUPPORT	<b>23</b>
<b>1T.002264</b>	<b>D 5375</b>	PERNO INGRANAGGIO SATELLITE EPICICLOIDALE EPICICLOIDAL GEAR PIVOT	<b>23</b>
<b>1T.002303</b>	<b>D 5217</b>	COPIA CONICA DIFFERENZIALE CROWN AND PINION SET	<b>12</b>
<b>BAB 2179</b>	<b>D 5324</b>	VITE TCEI FISSAGGIO ALBERO TRASMISS. SCREW FOR TRANSMISSION SHAFT	<b>8</b>
<b>BAG 4104</b>	<b>D 5486</b>	DADO AUTOB. FISSAGGIO ALBERO TRASMISS. LOCK NUT FOR TRANSMISSION SHAFT	<b>8</b>
<b>BEM 2008</b>	<b>D 2186</b>	FANALE POSTERIORE DESTRO REAR LIGHT RH.	<b>1</b>
<b>BEM 2009</b>	<b>D 2185</b>	FANALE POSTERIORE SINISTRO REAR LAMP LH.	<b>1</b>
<b>BEM 2013</b>	<b>D 5207</b>	FANALE FRECCIA DIRECTIONAL LIGHT	<b>1</b>
<b>BEM 2014</b>	<b>D 5205</b>	FARO ANTERIORE DESTRO FRONT LAMP RH	<b>1</b>
<b>BEM 2015</b>	<b>D 5206</b>	FARO ANTERIORE SINISTRO FRONT LAMP LH.	<b>1</b>
<b>BEM 2100</b>	<b>D 2103</b>	FARO LAMPEGGIANTE WARNING FLASH LIGHT	<b>2</b>
<b>BEN 1003</b>	<b>D 2094</b>	DEVIO LUCI LIGHT DEVICE SWITCH	<b>2</b>
<b>BEN 2003</b>	<b>D 2095</b>	DEVIO FRECCIE DIRECTIONAL LIGHT SWITCH	<b>3</b>
<b>BEN 2006</b>	<b>D 2092</b>	MANIPOLATORE MARCIA AVANTI/INDIETRO FRON/REAR MANIPULATOR	<b>3</b>
<b>BEN 3007</b>	<b>D 2093</b>	COMMUTATORE AVVIAMENTO STARTER SWITCH	<b>3</b>
<b>BEP 0104</b>	<b>D 2054</b>	INTERRUTTORE STOP FRENI BRAKE STOP SWITCH	<b>3</b>
<b>BFC 1100</b>	<b>D 5188</b>	POMPA FRIZIONE (INCHING) INCHING CLUTCH PUMP	<b>7</b>
<b>BFC 1150</b>	<b>D 5187a</b>	CILINDRETTO FRIZIONE (INCHING) INCHING CLUTCH CYLINDER	<b>5</b>
<b>BFC 2112</b>	<b>D 2046</b>	POMPA FRENO BRAKE PUMP	<b>5</b>

**CARRELLI ELEVATORI / FORK LIFT**

			<b>pag.</b>
<b>BFC 2114</b>	<b>D 2165</b>	POMPA FRENO BRAKE PUMP	<b>5</b>
<b>BFE 1101</b>	<b>D 2136</b>	SNODO BARRA STERZO STEERING SPHERIC JOINT	<b>15</b>
<b>BFE 1103</b>	<b>D 5165</b>	TESTINA BARRA STERZO STEERING SPHERIC JOINT	<b>8</b>
<b>BFG 1511</b>	<b>D 5196</b>	VASCHETTA OLIO FRENO BRAKE OIL TANK	<b>5</b>
<b>BFG 1514</b>	<b>D 2090</b>	VASCHETTA OLIO FRIZIONE CLUTCH OIL TANK	<b>11</b>
<b>BFG 4103</b>	<b>D 2056</b>	LEVA FRENO A MANO BRAKE HAND LEVER	<b>6</b>
<b>BFM 2001</b>	<b>D 5202</b>	PINZA FRENO A MANO MECCANICA COMPLETA BRAKE HAND CALIPER ASSY	<b>5</b>
<b>BFM 2006</b>	<b>D 5193</b>	PINZA FRENO IDRAULICA COMPLETA BRAKE CALIPER ASSY	<b>5</b>
<b>BFM 2008</b>	<b>D 2159</b>	PINZA FRENO IDRAULICA COMPLETA BRAKE CALIPER ASSY	<b>7</b>
<b>BFM 6001</b>	<b>D 5203</b>	KIT PASTIGLIE PINZA FRENO A MANO PADS KIT FOR BRAKE HAND CALIPER	<b>6</b>
<b>BFM 6021</b>	<b>D 5194</b>	KIT PASTIGLIE FRENO PINZA IDRAULICA BRAKE CALIPER PADS KIT	<b>6</b>
<b>BFM 6022</b>	<b>D 2051</b>	KIT SPINE PINZA FRENO IDRAULICA BRAKE CALIPER PINS KIT	<b>8</b>
<b>BFM 6024</b>	<b>D 5195</b>	KIT GOMMINI PINZA FRENO BRAKE CALIPER SEAL KIT	<b>6</b>
<b>BFM 6210</b>	<b>D 2160</b>	KIT PASTIGLIE PINZA FRENO IDRAULICA BRAKE CALIPER PADS	<b>8</b>
<b>BFM 6211</b>	<b>D 2161</b>	KIT GOMMINI PINZA FRENO IDRAULICA RUBBER KIT FOR BRAKE CALIPER	<b>8</b>
<b>BFX 0100</b>	<b>D 5189</b>	KIT GOMMINI POMPA FRIZIONE (INCHING) INCHING PUMP GASKETS KIT	<b>7</b>
<b>BFX 0150</b>	<b>D 5190</b>	KIT GOMMINI CILINDRETTO FRIZIONE (INCHING) INCHING CYLINDER GASKETS KIT	<b>7</b>
<b>BFX 1123</b>	<b>D 2166</b>	KIT GOMMINI POMPA FRENO BRAKE PUMP RUBBER KIT	<b>8</b>
<b>BFX 1126</b>	<b>D 5199</b>	KIT GOMMINI POMPA FRENO BRAKE PUMP SEAL KIT	<b>6</b>
<b>BGC 0120</b>	<b>D 2175</b>	TUBO FLEX FRIZIONE CLUTCH FLEX TUBE	<b>11</b>
<b>BGG 0062</b>	<b>D 5197</b>	TUBO FLEX FRENO BRAKE FLEX TUBE	<b>6</b>
<b>BHC 0105</b>	<b>D 5170</b>	FILTO OLIO IN ASPIRAZIONE SUCTION FILTER	<b>18</b>
<b>BHC 3003</b>	<b>D 2043</b>	CARTUCCIA FILTRO OLIO IN RITORNO RETURN HYDR. FILTER ELEMENT	<b>31</b>
<b>BHC 3012</b>	<b>D 5169</b>	CARTUCCIA FILTRO IMPIANTO IDRAULICO HYDRAULIC FILTER CARTRIDGE	<b>18</b>
<b>BHD 5108</b>	<b>D 2148</b>	POMPA IDRAULICA DOPPIA DOUBLE HYDRAULIC PUMP	<b>33</b>
<b>BHF 3130</b>	<b>D 2146</b>	IDROGUIDA HYDRAULIC STEERING	<b>35</b>
<b>BHF 4102</b>	<b>D 5173</b>	COLONNETTA IDROGUIDA STEERING WHEEL COLUMN	<b>21</b>
<b>BHG 3010</b>	<b>D 2128</b>	TAPPO SERBATOIO NAFTA FUEL TANK CAP	<b>45</b>
<b>BHR 3135</b>	<b>D 2155</b>	KIT GUARNIZIONI CILINDRO HYDR. JACK RUBBER KIT	<b>38</b>
<b>BUC 1301</b>	<b>D 5495</b>	CARRUCOLA TUBO DOPPIO PIPE PULLEY	<b>7</b>
<b>BUC 1352</b>	<b>D 5494</b>	RULLO SCORRIMENTO MONTANTE LIFT GUIDE ROLLER	<b>7</b>
<b>BUC 1353</b>	<b>D 5493</b>	CUSCINETTO SCORRIMENTO MONTANTE LIFT GUIDE BEARING	<b>7</b>
<b>BVC 3136</b>	<b>D 5233</b>	CUSCINETTO INGRANAGGIO SATELLITE NEEDLE BEARING FOR EPICICLOID GEAR	<b>14</b>
<b>BVC 7001</b>	<b>D 5223</b>	CUSCINETTO ARTICOLAZIONE SNODO ARTICULATION SPHERIC JOINT	<b>14</b>
<b>BVD 1210</b>	<b>D 5388</b>	ALBERO DI TRASMISSIONE TRANSMISSION SHAFT	<b>16</b>
<b>BVD 1246</b>	<b>D 5492</b>	ALBERO DI TRASMISSIONE TRANSMISSION SHAFT	<b>8</b>
<b>BVD 2003</b>	<b>D 5168</b>	CROCIERA ALBERO DI TRASMISSIONE TRNSMISSION CROSS	<b>9</b>
<b>BVV 1100</b>	<b>D 5151</b>	VOLANTE FLY WHEEL	<b>32</b>

**CARRELLI ELEVATORI / FORK LIFT**

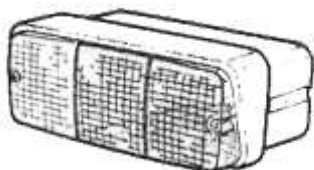
			<b>pag.</b>
<b><i>BWA 0101</i></b>	<b><i>D 2010</i></b>	LEVA ACCELERATORE A MANO HAND ACCELERATOR LEVER	<b>49</b>
<b><i>BWA 0505</i></b>	<b><i>D 5490</i></b>	PEDALE ACCELERATORE ACCELERATOR	<b>13</b>
<b><i>BWB 0523</i></b>	<b><i>D 2132</i></b>	GUAINA ACCELERATORE A MANO HAND ACCELERATOR SHEATH	<b>49</b>
<b><i>BWC 1112</i></b>	<b><i>D 2130</i></b>	CAVO ACCELERATORE A MANO HAND ACCELERATOR CABLE	<b>50</b>
<b><i>BWC 1118</i></b>	<b><i>D 5302</i></b>	CAVO ACCELERATORE ACCELERATOR CABLE	<b>32</b>
<b><i>BWC 1645</i></b>	<b><i>D 0100</i></b>	CAVO FRENO A MANO HAND BRAKE CABLE	<b>5</b>
<b><i>BWD 0502</i></b>	<b><i>D 5152</i></b>	POMOLO PER VOLANTE STEERING WHEEL KNOB	<b>32</b>
<b><i>BWE 0107</i></b>	<b><i>D 2115</i></b>	SUPPORTO ELASTICO SILENT BLOCK	<b>55</b>
<b><i>BWE 0110</i></b>	<b><i>D 5239</i></b>	SUPPORTO ELASTICO SILENT BLOCK	<b>36</b>
<b><i>BWL 1500</i></b>	<b><i>D 5491</i></b>	GANCIO COFANO HOOK HOOD	<b>14</b>

**EBAC**RICAMBI ADATTABILI PER MACCHINE  
SPARE PARTS SUITABLE FOR**DIECI**

CARRELLI ELEVATORI / FORK LIFT

RIF. PRODUTTORE

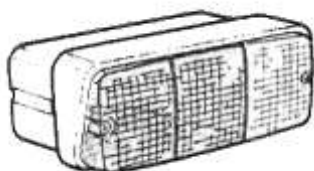
NOSTRO RIF.

**BEM 2008****D 2186**

01

FANALE POSTERIORE DESTRO  
REAR LIGHT RH.

CH25-CC534-CC544-CC554

**BEM 2009****D 2185**

01

FANALE POSTERIORE SINISTRO  
REAR LAMP LH.

CH25-CC534-CC544-CC554

**BEM 2013****D 5207**

01

FANALE FRECCIA  
DIRECTIONAL LIGHT

CH25-CC534-CC544-CC554

**BEM 2014****D 5205**

01

FARO ANTERIORE DESTRO  
FRONT LAMP RH

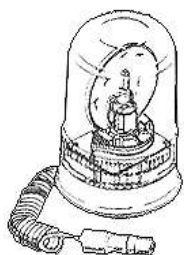
CH25-CC534-CC544-CC554

**BEM 2015****D 5206**

01

FARO ANTERIORE SINISTRO  
FRONT LAMP LH.

CH25-CC534-CC544-CC554

**BEM 2100****D 2103**

01

FARO LAMPEGGIANTE  
WARNING FLASH LIGHT

CH25-CC534-CC544-CC554

**EBAC**RICAMBI ADATTABILI PER MACCHINE  
SPARE PARTS SIUTABLE FOR**DIECI**

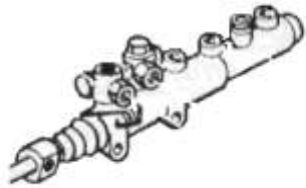


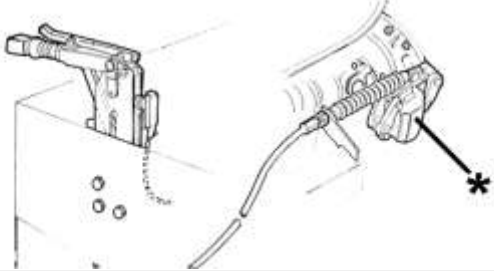


CARRELLI ELEVATORI / FORK LIFT

	RIF. PRODUTTORE	NOSTRO RIF.	
	<b>BEN 1003</b>	<b>D 2094</b>	01
	DEVIO LUCI LIGHT DEVICE SWITCH		
	CH25-CC534-CC544-CC554		
	<b>BEN 2003</b>	<b>D 2095</b>	01
	DEVIO FRECCHE DIRECTIONAL LIGHT SWITCH		
	CH25-CC534-CC544-CC554		
	<b>BEN 2006</b>	<b>D 2092</b>	01
	MANIPOLATORE MARCIA AVANTI/INDIETRO FRON/REAR MANIPULATOR		
	CH25		
	<b>BEN 3007</b>	<b>D 2093</b>	01
	COMMUTATORE AVVIAMENTO STARTER SWITCH		
	CH25-CC534-CC544-CC554		
	<b>BEP 0104</b>	<b>D 2054</b>	01
	INTERRUTTORE STOP FRENI BRAKE STOP SWITCH		
	CH25-CC534-CC544-CC554		
	<b>BFC 2112</b>	<b>D 2046</b>	02
	POMPA FRENO BRAKE PUMP		
	CC534-CC544-CC554		

NOTA : I CODICI ORIGINALI SONO RIPORTATI A PURO TITOLO INDICATIVO  
NOTE : O E M PART NUMBERS ARE FOR REFERENCE ONLY

**EBAC**RICAMBI ADATTABILI PER MACCHINE  
SPARE PARTS SIUTABLE FOR**DIECI**

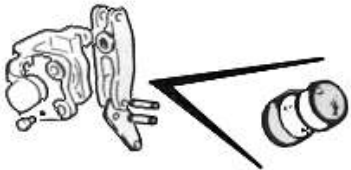
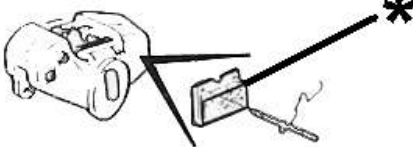

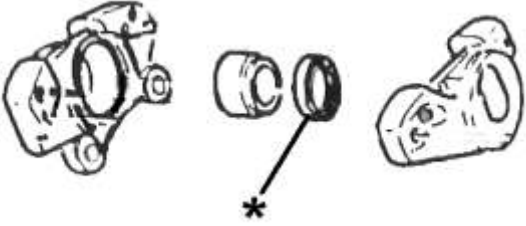
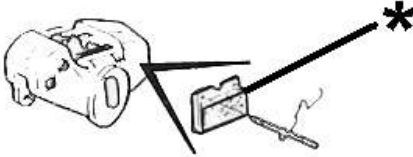
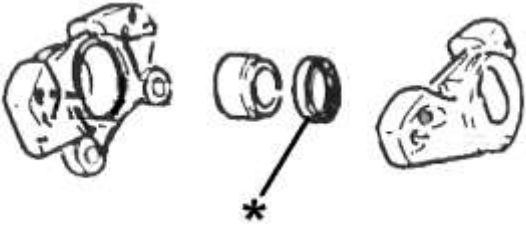
CARRELLI ELEVATORI / FORK LIFT

	RIF. PRODUTTORE	NOSTRO RIF.	
	<b>BFC 2114</b>	<b>D 2165</b>	02
	POMPA FRENO BRAKE PUMP		
	CH25		
	<b>BFG 1511</b>	<b>D 5196</b>	02
	VASCHETTA OLIO FRENI BRAKE OIL TANK		
	CH25-CC534-CC544-CC554		
	<b>BFG 4103</b>	<b>D 2056</b>	02
	LEVA FRENO A MANO BRAKE HAND LEVER		
	CH25-CC534-CC544-CC554		
	<b>BFM 2001</b>	<b>D 5202</b>	02
	PINZA FRENO A MANO MECCANICA COMPLETA BRAKE HAND CALIPER ASSY		
	CH25-CC534-CC544-CC554		
	<b>BFM 2006</b>	<b>D 5193</b>	02
	PINZA FRENO IDRAULICA COMPLETA BRAKE CALIPER ASSY		
	CC534-CC544-CC554		
	<b>BFM 2008</b>	<b>D 2159</b>	02
	PINZA FRENO IDRAULICA COMPLETA BRAKE CALIPER ASSY		
	CH25		

NOTA : I CODICI ORIGINALI SONO RIPORTATI A PURO TITOLO INDICATIVO  
NOTE : O E M PART NUMBERS ARE FOR REFERENCE ONLY

**EBAC**RICAMBI ADATTABILI PER MACCHINE  
SPARE PARTS SUITABLE FOR**DIECI**

CARRELLI ELEVATORI / FORK LIFT

	RIF. PRODUTTORE	NOSTRO RIF.	
	<b><i>BFM 6001</i></b>	<b><i>D 5203</i></b>	02
	KIT PASTIGLIE PINZA FRENO A MANO PADS KIT FOR BRAKE HAND CALIPER		
	CH25-CC534-CC544-CC554		
	<b><i>BFM 6021</i></b>	<b><i>D 5194</i></b>	02
	KIT PASTIGLIE FRENO PINZA IDRAULICA BRAKE CALIPER PADS KIT		
	CC534-CC544-CC554		
	<b><i>BFM 6022</i></b>	<b><i>D 2051</i></b>	02
	KIT SPINE PINZA FRENO IDRAULICA BRAKE CALIPER PINS KIT		
	CC534-CC544-CC554		
	<b><i>BFM 6024</i></b>	<b><i>D 5195</i></b>	02
	KIT GOMMINI PINZA FRENO BRAKE CALIPER SEAL KIT		
	CC534-CC544-CC554		
	<b><i>BFM 6210</i></b>	<b><i>D 2160</i></b>	02
	KIT PASTIGLIE PINZA FRENO IDRAULICA BRAKE CALIPER PADS		
	CH25		
	<b><i>BFM 6211</i></b>	<b><i>D 2161</i></b>	02
	KIT GOMMINI PINZA FRENO IDRAULICA RUBBER KIT FOR BRAKE CALIPER		
	CH25		

NOTA : I CODICI ORIGINALI SONO RIPORTATI A PURO TITOLO INDICATIVO  
NOTE : O E M PART NUMBERS ARE FOR REFERENCE ONLY



**EBAC**RICAMBI ADATTABILI PER MACCHINE  
SPARE PARTS SIUTABLE FOR**DIECI**

CARRELLI ELEVATORI / FORK LIFT

RIF. PRODUTTORE

NOSTRO RIF.

***BFX 1123******D 2166***

02

KIT GOMMINI POMPA FRENO  
BRAKE PUMP RUBBER KIT

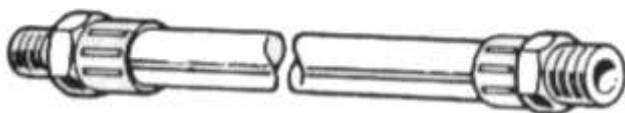
CH25

***BFX 1126******D 5199***

02

KIT GOMMINI POMPA FRENO  
BRAKE PUMP SEAL KIT

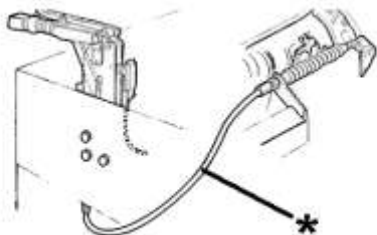
CC534-CC544-CC554

***BGG 0062******D 5197***

02

TUBO FLEX FRENO  
BRAKE FLEX TUBE

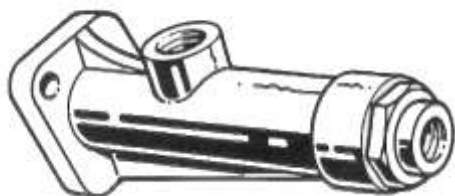
CH25-CC534-CC544-CC554

***BWC 1645******D 0100***

02

CAVO FRENO A MANO  
HAND BRAKE CABLE

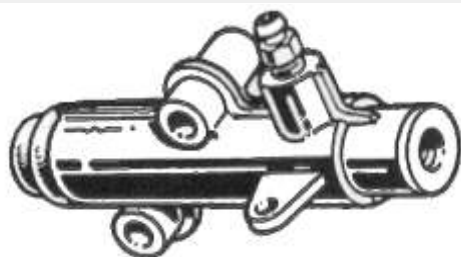
CH25-CC534-CC544-CC554

***BFC 1100******D 5188***

03

POMPA FRIZIONE (INCHING)  
INCHING CLUTCH PUMP

CH25-CC534-CC544-CC554

***BFC 1150******D 5187a***

03

CILINDRETTO FRIZIONE (INCHING)  
INCHING CLUTCH CYLINDER

CH25-CC534-CC544-CC554

**EBAC**RICAMBI ADATTABILI PER MACCHINE  
SPARE PARTS SUITABLE FOR**DIECI**

CARRELLI ELEVATORI / FORK LIFT

RIF. PRODUTTORE

NOSTRO RIF.

**BFG 1514****D 2090**

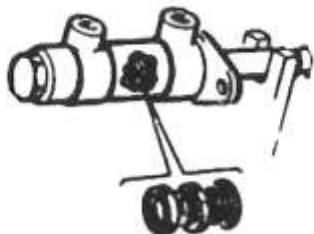
03

VASCHETTA OLIO FRIZIONE  
CLUTCH OIL TANK

CH25-CC534-CC544-CC554

**BFX 0100****D 5189**

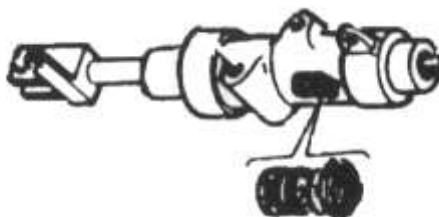
03

KIT GOMMINI POMPA FRIZIONE (INCHING)  
INCHING PUMP GASKETS KIT

CH25-CC534-CC544-CC554

**BFX 0150****D 5190**

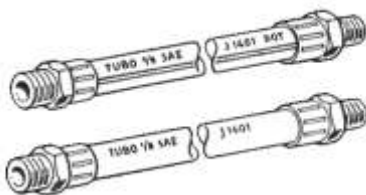
03

KIT GOMMINI CILINDRETTO FRIZIONE (INCHING)  
INCHING CYLINDER GASKETS KIT

CH25-CC534-CC544-CC554

**BGC 0120****D 2175**

03

TUBO FLEX FRIZIONE  
CLUTCH FLEX TUBE

CH25-CC534-CC544-CC554

**BAB 2179****D 5324**

04

VITE TCEI FISSAGGIO ALBERO TRASMIS.  
SCREW FOR TRANSMISSION SHAFT

CH25-CC534-CC544-CC554

**BAG 4104****D 5486**


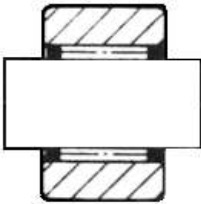
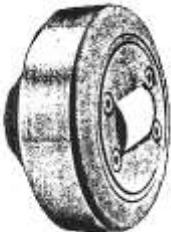
04

DADO AUTOB. FISSAGGIO ALBERO TRASMIS.  
LOCK NUT FOR TRANSMISSION SHAFT

CH25-CC534-CC544-CC554

**EBAC**RICAMBI ADATTABILI PER MACCHINE  
SPARE PARTS SUITABLE FOR**DIECI**

CARRELLI ELEVATORI / FORK LIFT

	RIF. PRODUTTORE	NOSTRO RIF.	
	<b><i>BFE 1101</i></b>	<b><i>D 2136</i></b>	04
	SNODO BARRA STERZO STEERING SPHERIC JOINT		
	CH25		
	<b><i>BFE 1103</i></b>	<b><i>D 5165</i></b>	04
	TESTINA BARRA STERZO STEERING SPHERIC JOINT		
	CC534-CC544-CC554		
	<b><i>BUC 1301</i></b>	<b><i>D 5495</i></b>	04
	CARRUCOLA TUBO DOPPIO PIPE PULLEY		
	CH25-CC534-CC544-CC554		
	<b><i>BUC 1352</i></b>	<b><i>D 5494</i></b>	04
	RULLO SCORRIMENTO MONTANTE LIFT GUIDE ROLLER		
	CH25-CC534		
	<b><i>BUC 1353</i></b>	<b><i>D 5493</i></b>	04
	CUSCINETTO SCORRIMENTO MONTANTE LIFT GUIDE BEARING		
	CH25-CC534		
	<b><i>BVD 1210</i></b>	<b><i>D 5388</i></b>	04
	ALBERO DI TRASMISSIONE TRANSMISSION SHAFT		
	CH25		

**EBAC**RICAMBI ADATTABILI PER MACCHINE  
SPARE PARTS SIUTABLE FOR**DIECI**

CARRELLI ELEVATORI / FORK LIFT

RIF. PRODUTTORE

NOSTRO RIF.

*BVD 1246**D 5492*

04

ALBERO DI TRASMISSIONE  
TRANSMISSION SHAFT

CH25

*BVD 2003**D 5168*

04

CROCIERA ALBERO DI TRASMISSIONE  
TRNSMISSION CROSS

CH25-CC534-CC544-CC554

*1T.001144**D 5235*

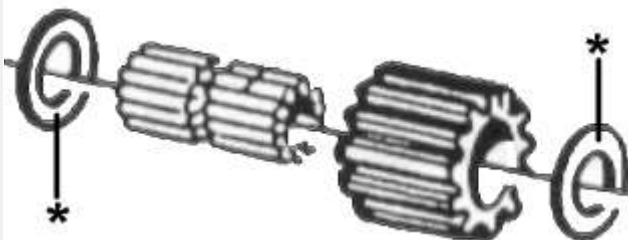
05

DADO COLONNETTA FISSAGGIO RUOTA  
WHEEL NUT

CC534-CC544-CC554

*1T.001173**D 5232*

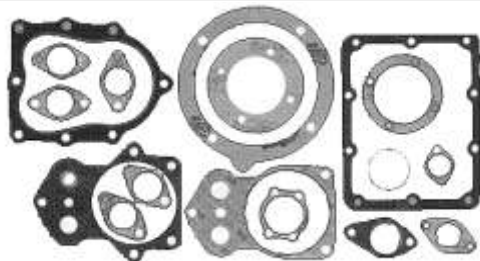
05

RASAMENTO SATELLITE EPICICLOIDALE  
EPICICLOIDAL GEAR SPACER

CH25-CC534-CC544-CC554

*1T.00120G**D 5496*

05

KIT GUARNIZIONI DIFFERENZIALE  
AXLE GASKETS KIT

CH25

*1T.001304**D 5231*

05

PERNO PER SATELLITE EPICICLOIDALE  
PIVOT FOR EPICICLOIDAL GEAR

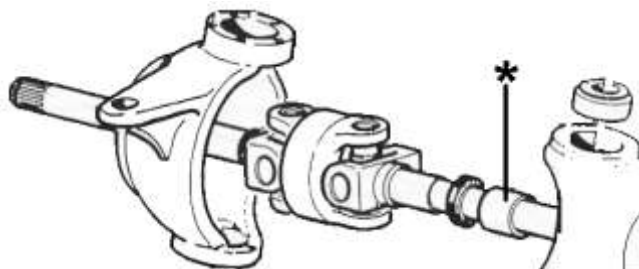
CC534-CC544-CC554

**EBAC**RICAMBI ADATTABILI PER MACCHINE  
SPARE PARTS SUITABLE FOR**DIECI**

CARRELLI ELEVATORI / FORK LIFT

RIF. PRODUTTORE

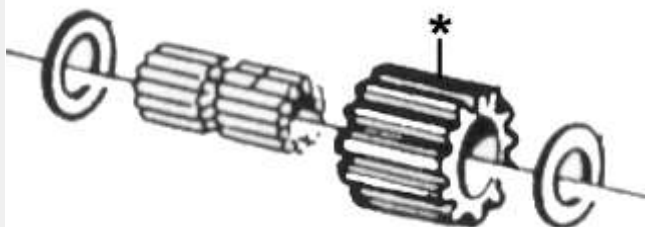
NOSTRO RIF.

**1T.001314****D 5218**

05

BRONZINA SEMIASSE STERZANTE  
AXLE SHAFT BUSHING

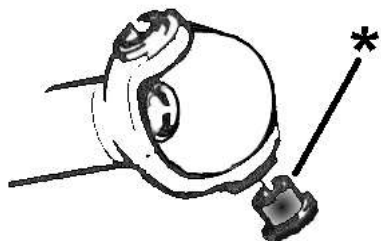
CC534-CC544-CC554

**1T.001685****D 5230**

05

INGRANAGGIO SATELLITE EPICICLOIDALE  
EPICICLOIDAL GEAR

CH25-CC534-CC544-CC554

**1T.001704****D 2199**

05

BOCCOLA SNODO ARTICOLAZIONE  
ARTICULATION AXLE BEARING

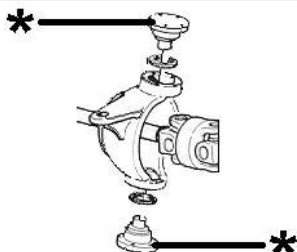
CH25

**1T.001705****D 2200**

05

BOCCOLA SNODO ARTICOLAZIONE  
ARTICULATION AXLE BEARING

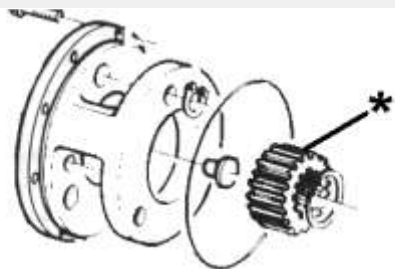
CH25

**1T.001773****D 5220**

05

PERNO ARTICOLAZIONE DIFFERENZIALE  
AXLE ARTICULATION PIVOT

CC534-CC544-CC554

**1T.001830****D 5229**

05

INGRANAGGIO PLANETARIO EPICICLOIDALE  
PLANETARY GEAR EPICICLOID

CH25-CC534-CC544-CC554

NOTA : I CODICI ORIGINALI SONO RIPORTATI A PURO TITOLO INDICATIVO  
NOTE : O E M PART NUMBERS ARE FOR REFERENCE ONLY



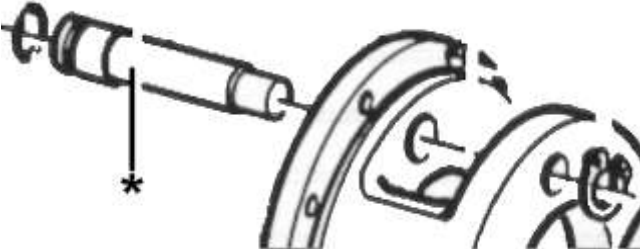
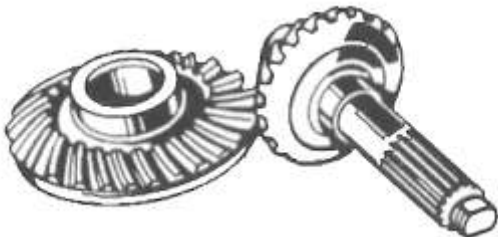
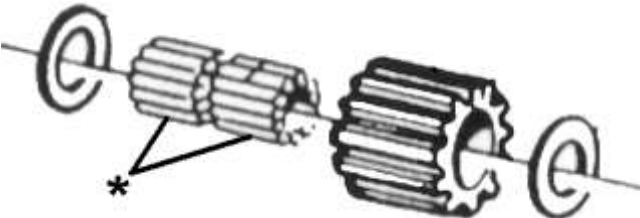
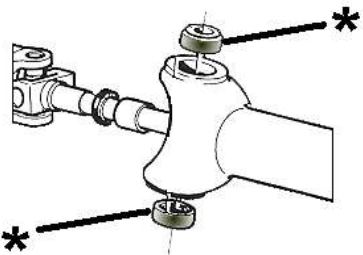
**EBAC**RICAMBI ADATTABILI PER MACCHINE  
SPARE PARTS SUITABLE FOR**DIECI**

CARRELLI ELEVATORI / FORK LIFT

	RIF. PRODUTTORE	NOSTRO RIF.	
	<b>1T.001921</b>	<b>D 5234</b>	05
	COLONNETTA RUOTA WHEEL HOLLOW STUD		
	CC534-CC544-CC554		
	<b>1T.001937</b>	<b>D 5214</b>	05
	SCATOLA ROTANTE KPL DIFFERENZIALE DIFFERENTIAL ROLLING BOX		
	CC534-CC544-CC554		
	<b>1T.002062</b>	<b>D 5224</b>	05
	FUSO PORTA MOZZO AXLE SPINDLE		
	CC534-CC544-CC554		
	<b>1T.002063</b>	<b>D 5225</b>	05
	ANELLO PER FUSO EPICICLOIDALE SPINDLE RING		
	CC534-CC544-CC554		
	<b>1T.002123</b>	<b>D 5226</b>	05
	ANELLO RITEGNO PARAOLIO MOZZO HUB OIL SEAL RATAINER		
	CC534-CC544-CC554		
	<b>1T.00218G</b>	<b>D 2072</b>	05
	KIT GUARNIZIONI DIFFERENZIALE AXLE GASKETS KIT		
	CC534-CC544-CC554		

**EBAC**RICAMBI ADATTABILI PER MACCHINE  
SPARE PARTS SUITABLE FOR**DIECI**


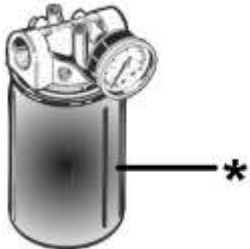
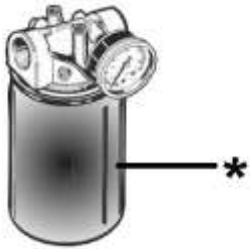
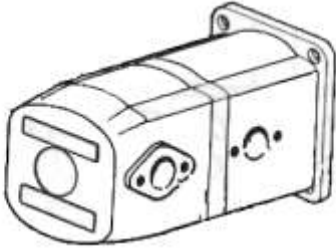

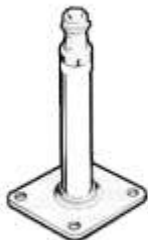
CARRELLI ELEVATORI / FORK LIFT

	RIF. PRODUTTORE	NOSTRO RIF.	
	<b>1T.002192</b>	<b>D 2198</b>	05
	SEMIASSE STERZANTE STEERING CARDAN AXLE		
	CH25		
	<b>1T.002263</b>	<b>D 2197</b>	05
	PORTA SATELLITI EPICICLOIDALE EPICICLOIDAL GEAR SUPPORT		
	CH25		
	<b>1T.002264</b>	<b>D 5375</b>	05
	PERNO INGRANAGGIO SATELLITE EPICICLOIDALE EPICICLOIDAL GEAR PIVOT		
	CH25		
	<b>1T.002303</b>	<b>D 5217</b>	05
	COPPIA CONICA DIFFERENZIALE CROWN AND PINION SET		
	CH25-CC534-CC544-CC554		
	<b>BVC 3136</b>	<b>D 5233</b>	05
	CUSCINETTO INGRANAGGIO SATELLITE NEEDLE BEARING FOR EPICICLOID GEAR		
	CC534-CC544-CC554		
	<b>BVC 7001</b>	<b>D 5223</b>	05
	CUSCINETTO ARTICOLAZIONE SNODO ARTICULATION SPHERIC JOINT		
	CC534-CC544-CC554		

NOTA : I CODICI ORIGINALI SONO RIPORTATI A PURO TITOLO INDICATIVO  
NOTE : O E M PART NUMBERS ARE FOR REFERENCE ONLY

**EBAC**RICAMBI ADATTABILI PER MACCHINE  
SPARE PARTS SIUTABLE FOR**DIECI**

CARRELLI ELEVATORI / FORK LIFT

	RIF. PRODUTTORE	NOSTRO RIF.	
	<b>BHC 0105</b>	<b>D 5170</b>	06
	<b>FILTO OLIO IN ASPIRAZIONE</b> <b>SUCTION FILTER</b>		
	CH25-CC534-CC544-CC554		
	<b>BHC 3003</b>	<b>D 2043</b>	06
	<b>CARTUCCIA FILTRO OLIO IN RITORNO</b> <b>RETURN HYDR. FILTER ELEMENT</b>		
	CC534-CC544-CC554		
	<b>BHC 3012</b>	<b>D 5169</b>	06
	<b>CARTUCCIA FILTRO IMPIANTO IDRAULICO</b> <b>HYDRAULIC FILTER CARTRIDGE</b>		
	CH25		
	<b>BHD 5108</b>	<b>D 2148</b>	06
	<b>POMPA IDRAULICA DOPPIA</b> <b>DOUBLE HYDRAULIC PUMP</b>		
	CH25		
	<b>BHF 3130</b>	<b>D 2146</b>	06
	<b>IDROGUIDA</b> <b>HYDRAULIC STEERING</b>		
	CH25-CC534		
	<b>BHF 4102</b>	<b>D 5173</b>	06
	<b>COLONNETTA IDROGUIDA</b> <b>STEERING WHEEL COLUMN</b>		
	CH25-CC534-CC544-CC554		

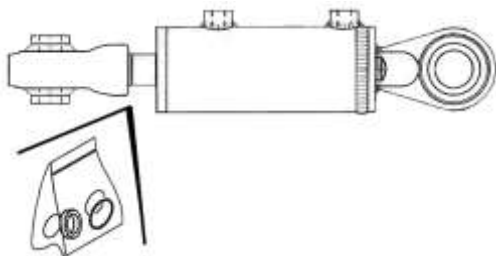


**EBAC**RICAMBI ADATTABILI PER MACCHINE  
SPARE PARTS SUITABLE FOR**DIECI**

CARRELLI ELEVATORI / FORK LIFT

RIF. PRODUTTORE

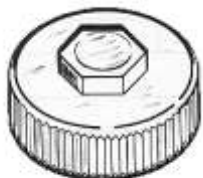
NOSTRO RIF.

**BHR 3135****D 2155**

06

KIT GUARNIZIONI CILINDRO  
HYDR. JACK RUBBER KIT

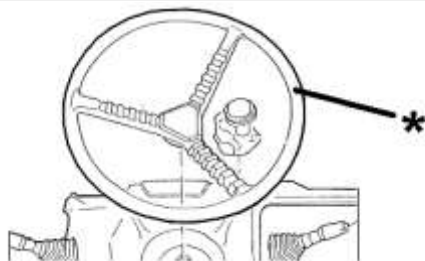
CH25

**BHG 3010****D 2128**

08

TAPPO SERBATOIO NAFTA  
FUEL TANK CAP

CH25-CC534-CC544-CC554

**BVV 1100****D 5151**

08

VOLANTE  
FLY WHEEL

CH25-CC534-CC544-CC554

**BWA 0101****D 2010**

08

LEVA ACCELERATORE A MANO  
HAND ACCELERATOR LEVER

CH25-CC534-CC544-CC554

**BWA 0505****D 5490**

08

PEDALE ACCELERATORE  
ACCELERATOR

CC534-CC544-CC554

**BWB 0523****D 2132**

08

GUAINA ACCELERATORE A MANO  
HAND ACCELERATOR SHEATH

CH25-CC534-CC544-CC554

**EBAC**

RICAMBI ADATTABILI PER MACCHINE  
SPARE PARTS SUITABLE FOR

**DIECI**

CARRELLI ELEVATORI / FORK LIFT

	RIF. PRODUTTORE	NOSTRO RIF.	
	<b>BWC 1112</b>	<b>D 2130</b>	08
	CAVO ACCELERATORE A MANO HAND ACCELERATOR CABLE		
	CH25-CC534-CC544-CC554		
	<b>BWC 1118</b>	<b>D 5302</b>	08
	CAVO ACCELERATORE ACCELERATOR CABLE		
	CH25-CC534-CC544-CC554		
	<b>BWD 0502</b>	<b>D 5152</b>	08
	POMOLO PER VOLANTE STEERING WHEEL KNOB		
	CH25-CC534-CC544-CC554		
	<b>BWL 1500</b>	<b>D 5491</b>	08
	GANCIO COFANO HOOK HOOD		
	CH25-CC534-CC544-CC554		
	<b>1F.5011656</b>	<b>D 2008</b>	10
	MARMITTA SCARICO MUFFLER		
	CC534-CC544-CC554		
	<b>1L.5461003</b>	<b>D 2127</b>	10
	MARMITTA SCARICO MUFFLER		
	CH25		


NOTA : I CODICI ORIGINALI SONO RIPORTATI A PURO TITOLO INDICATIVO  
NOTE : O E M PART NUMBERS ARE FOR REFERENCE ONLY

**EBAC**

RICAMBI ADATTABILI PER MACCHINE  
SPARE PARTS SIUTABLE FOR

**DIECI**

CARRELLI ELEVATORI / FORK LIFT

	RIF. PRODUTTORE	NOSTRO RIF.	
	<b><i>BWE 0107</i></b>	<b><i>D 2115</i></b>	10
	SUPPORTO ELASTICO SILENT BLOCK		
	CH25		
	<b><i>BWE 0110</i></b>	<b><i>D 5239</i></b>	10
	SUPPORTO ELASTICO SILENT BLOCK		
	CC534-CC544-CC554		

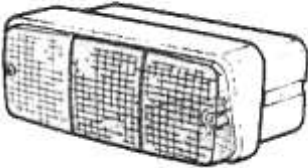
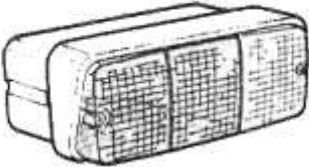

		<b>DUMPER / DUMPER</b>	<b>pag.</b>
<b>1T.001292</b>	<b>D 5380</b>	PERNO SNODO ARTICULATION PIVOT	<b>18</b>
<b>1T.001704</b>	<b>D 2199</b>	BOCCOLA SNODO ARTICOLAZIONE ARTICULATION AXLE BEARING	<b>20</b>
<b>1T.001705</b>	<b>D 2200</b>	BOCCOLA SNODO ARTICOLAZIONE ARTICULATION AXLE BEARING	<b>20</b>
<b>1T.002301</b>	<b>D 5281</b>	COPPIA CONICA DIFFERENZIALE CROWN AND PINION SET	<b>9</b>
<b>1T.002384</b>	<b>D 5290</b>	DISATANZIALE CUSCINETTI PIGNONE CONICO PINION BEARING SPACER	<b>9</b>
<b>1T.002393</b>	<b>D 0149</b>	SEMIASSE STERZANTE STEERING AXLE SHAFT	<b>9</b>
<b>1T.002454</b>	<b>D 0105</b>	SEMIASSE FISSO FIX. AXLE SHAFT	<b>9</b>
<b>1T.002502</b>	<b>D 0102</b>	COPPIA CONICA DIFFERENZIALE CROWN AND PINION FOR AXLE	<b>10</b>
<b>BAB 2178</b>	<b>D 5284</b>	VITE FISSAGGIO TRASMISSIONE TRANSMISSION BOLT	<b>7</b>
<b>BAG 4104</b>	<b>D 5486</b>	DADO AUTOB. FISSAGGIO ALBERO TRASMISS. LOCK NUT FOR TRANSMISSION SHAFT	<b>8</b>
<b>BCE 2006</b>	<b>D 5282</b>	BIELLA ROTAZIONE CASSONE ROTATION CONNECTING ROD	<b>14</b>
<b>BEM 2008</b>	<b>D 2186</b>	FANALE POSTERIORE DESTRO REAR LIGHT RH.	<b>1</b>
<b>BEM 2009</b>	<b>D 2185</b>	FANALE POSTERIORE SINISTRO REAR LAMP LH.	<b>1</b>
<b>BEM 2013</b>	<b>D 5207</b>	FANALE FRECCIA DIRECTIONAL LIGHT	<b>1</b>
<b>BEM 2014</b>	<b>D 5205</b>	FARO ANTERIORE DESTRO FRONT LAMP RH	<b>1</b>
<b>BEM 2015</b>	<b>D 5206</b>	FARO ANTERIORE SINISTRO FRONT LAMP LH.	<b>1</b>
<b>BEM 2100</b>	<b>D 2103</b>	FARO LAMPEGGIANTE WARNING FLASH LIGHT	<b>2</b>
<b>BEN 1003</b>	<b>D 2094</b>	DEVIO LUCI LIGHT DEVICE SWITCH	<b>2</b>
<b>BEN 2007</b>	<b>D 5299</b>	DEVIO FRECCIA DIR. IND. DEVICE	<b>2</b>
<b>BEN 3007</b>	<b>D 2093</b>	COMMUTATORE AVVIAMENTO STARTER SWITCH	<b>3</b>
<b>BFC 2101</b>	<b>D 0091</b>	POMPA FRENI MASTER BRAKE PUMP	<b>2</b>
<b>BFC 2125</b>	<b>D 0068</b>	POMPA FRENI MASTER BRAKE PUMP	<b>2</b>
<b>BFE 1101</b>	<b>D 2136</b>	SNODO BARRA STERZO STEERING SPHERIC JOINT	<b>15</b>
<b>BFG 1511</b>	<b>D 5196</b>	VASCHETTA OLIO FRENI BRAKE OIL TANK	<b>5</b>
<b>BFG 4103</b>	<b>D 2056</b>	LEVA FRENO A MANO BRAKE HAND LEVER	<b>6</b>
<b>BFM 1001</b>	<b>D 0147</b>	MASSA FRENANTE ANTERIORE COMPLETA COMPLETE BRAKE SHOE FRONT	<b>3</b>
<b>BFM 1003</b>	<b>D 0146</b>	MASSA FRENANTE POSTERIORE COMPLETA COMPLETE BRAKE SHOE REAR	<b>3</b>
<b>BFM 2001</b>	<b>D 5202</b>	PINZA FRENO A MANO MECCANICA COMPLETA BRAKE HAND CALIPER ASSY	<b>5</b>
<b>BFM 2008</b>	<b>D 2159</b>	PINZA FRENO IDRAULICA COMPLETA BRAKE CALIPER ASSY	<b>7</b>
<b>BFM 4997</b>	<b>D 0142</b>	LEVERISMO FRENO DI STAZIONAMENTO HAND BRAKE SHOE LEVER	<b>3</b>
<b>BFM 5001</b>	<b>D 0145</b>	CILINDRETTO FRENO BRAKE CYLINDER	<b>4</b>
<b>BFM 5002</b>	<b>D 0148</b>	GANASCIA FRENO BRAKE SHOE	<b>4</b>
<b>BFM 5004</b>	<b>D 0143</b>	KIT GOMMINI CILINDRETO FRENO BRAKE CYLINDER RUBBER KIT	<b>4</b>
<b>BFM 6001</b>	<b>D 5203</b>	KIT PASTIGLIE PINZA FRENO A MANO PADS KIT FOR BRAKE HAND CALIPER	<b>6</b>
<b>BFM 6210</b>	<b>D 2160</b>	KIT PASTIGLIE PINZA FRENO IDRAULICA BRAKE CALIPER PADS	<b>8</b>
<b>BFM 6211</b>	<b>D 2161</b>	KIT GOMMINI PINZA FRENO IDRAULICA RUBBER KIT FOR BRAKE CALIPER	<b>8</b>
<b>BFX 1125</b>	<b>D 0067</b>	KIT GOMMINI POMPA FRENI BRAKE PUMP RUBBER KIT	<b>5</b>
<b>BFX 1130</b>	<b>D 0092</b>	KIT GOMMINI POMPA FRENI BRAKE PUMP RUBBER KIT	<b>5</b>

		<b>DUMPER / DUMPER</b>	<b>pag.</b>
<b>BGF 8040</b>	<b>D 0093</b>	TUBO FLEX FRENO FLEX BRAKE TUBE	<b>5</b>
<b>BGH 3042</b>	<b>D 0066</b>	TUBO FLEX FRENO FLEX BRAKE TUBE	<b>5</b>
<b>BGP 6120</b>	<b>D 0097</b>	TUBO FRENO BRAKE TUBE	<b>5</b>
<b>BHB 0122</b>	<b>D 0129</b>	DISTRIBUTORE IDRAULICO HYDRAULIC DISTRIBUTOR	<b>11</b>
<b>BHB 1107</b>	<b>D 0130</b>	DISTRIBUTORE IDRAULICO HYDRAULIC DISTRIBUTOR	<b>12</b>
<b>BHC 3001</b>	<b>D 0086</b>	FILTRO OLIO IN RITORNO HYDRAULIC OIL FILTER	<b>12</b>
<b>BHD 2083</b>	<b>D 0057</b>	POMPA IDRAULICA HYDRAULIC PUMP	<b>12</b>
<b>BHD 2085</b>	<b>D 0090</b>	POMPA IDRAULICA HYDRAULIC PUMP	<b>12</b>
<b>BHD 2108</b>	<b>D 0120</b>	POMPA IDRAULICA HYDRAULIC PUMP	<b>12</b>
<b>BHF 3130</b>	<b>D 2146</b>	IDROGUIDA HYDRAULIC STEERING	<b>35</b>
<b>BHF 4102</b>	<b>D 5173</b>	COLONNETTA IDROGUIDA STEERING WHEEL COLUMN	<b>21</b>
<b>BHR 3115</b>	<b>D 2153</b>	KIT GUARNIZIONI CILINDRO HYDR. JACK RUBBER KIT	<b>37</b>
<b>BHR 3117</b>	<b>D 2030</b>	KIT GUARNIZIONI CILINDRO HYDR. JACK RUBBER KIT	<b>37</b>
<b>BHR 3135</b>	<b>D 2155</b>	KIT GUARNIZIONI CILINDRO HYDR. JACK RUBBER KIT	<b>38</b>
<b>BHR 3163</b>	<b>D 0089</b>	KIT GUARNIZIONI CILINDRO HYDR. JACK RUBBER KIT	<b>13</b>
<b>BHR 4105</b>	<b>D 5335</b>	SNODO CILINDRO IDRAULICO HYDR. JACK SPHERIC JOINT	<b>24</b>
<b>BHR 4112</b>	<b>D 0119</b>	SNODO CILINDRO IDRAULICO SPHERIC JOINT	<b>38</b>
<b>BVB 1121</b>	<b>D 0084</b>	SEDILE SEAT	<b>14</b>
<b>BVC 2611</b>	<b>D 5287</b>	CUSCINETTO CORONA CONICA CROWN BEARING	<b>10</b>
<b>BVC 2615</b>	<b>D 5349</b>	CUSCINETTO SCATOLA ROTANTE CORONA CROWN BODY BEARING	<b>14</b>
<b>BVC 2645</b>	<b>D 5288</b>	CUSCINETTO PIGNONE CONICO PINION BEARING	<b>10</b>
<b>BVD 1201</b>	<b>D 5419</b>	ALBERO DI TRASMISSIONE POSTERIORE REAR TRANSMISSION SHAFT	<b>15</b>
<b>BVD 1206</b>	<b>D 0128</b>	ALBERO DI TRASMISSIONE POSTERIORE REAR TRANSMISSION SHAFT	<b>8</b>
<b>BVD 1252</b>	<b>D 0060</b>	ALBERO DI TRASMISSIONE ANTERIORE FRONT TRANSMISSION SHAFT	<b>8</b>
<b>BVD 1256</b>	<b>D 0127</b>	ALBERO DI TRASMISSIONE ANTERIORE FRONT TRANSMISSION SHAFT	<b>8</b>
<b>BVD 2006</b>	<b>D 0085</b>	CROCIERA ALBERO DI TRASMISSIONE TRANSMISSION CROSS	<b>8</b>
<b>BVF 0100</b>	<b>D 0107</b>	FRIZIONE COMPLETA COMPLETE CLUTCH	<b>6</b>
<b>BVF 5102</b>	<b>D 0108</b>	SPINGIDISCO FRIZIONE PLATE PUSHING CLUTCH	<b>6</b>
<b>BVF 5106</b>	<b>D 0109</b>	DISCO FRIZIONE CLUTCH DISC	<b>6</b>
<b>BVF 5110</b>	<b>D 0111</b>	MANICOTTO FRIZIONE CLUTCH COUPLING	<b>6</b>
<b>BVF 5117</b>	<b>D 0121</b>	FORCELLA COMANDO FRIZIONE CLUTCH FORK	<b>7</b>
<b>BVF 5121</b>	<b>D 0110</b>	CUSCINETTO FRIZIONE RELEASE BEARING	<b>7</b>
<b>BVG 1193</b>	<b>D 5381</b>	PARAOLIO SEMIASSE STERZANTE AXLE SHAFT OIL SEAL	<b>26</b>
<b>BVG 1288</b>	<b>D 5289</b>	PARAOLIO PIGNONE CONICO PINION OIL SEAL	<b>10</b>
<b>BVG 1357</b>	<b>D 5292</b>	PARAOLIO MOZZO HUB OIL SEAL	<b>11</b>
<b>BVG 2222</b>	<b>D 5293</b>	ANELLO OR MOZZO RUOTA HUB O-RING	<b>11</b>
<b>BVO 1102</b>	<b>D 5283</b>	RALLA ROTAZIONE CASSONE ROTATION THRUST	<b>14</b>
<b>BVV 1100</b>	<b>D 5151</b>	VOLANTE FLY WHEEL	<b>32</b>

<b>DUMPER / DUMPER</b>			<b>pag.</b>
<b><i>BWA 0501</i></b>	<b><i>D 0081</i></b>	PEDALE ACCELERATORE ACCELERATOR FOOT PEDAL	<b>15</b>
<b><i>BWC 1106</i></b>	<b><i>D 0101</i></b>	CAVO ACCELERATORE ACCELERATOR CABLE	<b>15</b>
<b><i>BWC 1644</i></b>	<b><i>D 0106</i></b>	CAVO COMANDO FRIZIONE CLUTCH CABLE	<b>7</b>
<b><i>BWC 1645</i></b>	<b><i>D 0100</i></b>	CAVO FRENO A MANO HAND BRAKE CABLE	<b>5</b>
<b><i>BWC 1654</i></b>	<b><i>D 0054</i></b>	CAVO FRENO A MANO SINISTRO HAND BRAKE CABLE LH.	<b>6</b>
<b><i>BWC 1655</i></b>	<b><i>D 0055</i></b>	CAVO FRENO A MANO DESTRO HAND BRAKE CABLE RH.	<b>6</b>
<b><i>BWE 0107</i></b>	<b><i>D 2115</i></b>	SUPPORTO ELASTICO SILENT BLOCK	<b>55</b>
<b><i>BWG 1302</i></b>	<b><i>D 0080</i></b>	CUSCINETTO ARTICOLAZIONE TELAIO ARTICULATION BEARING	<b>15</b>
<b><i>BWR 7121</i></b>	<b><i>D 5298</i></b>	BOCCOLA SEMIASSE STERZANTE AXLE SHAFT BUSHING	<b>11</b>
<b><i>PQO 4013</i></b>	<b><i>D 5389</i></b>	DISTANZIALE MARTINETTO HYDR. JACK SPACER	<b>40</b>
<b><i>XBABTOOA</i></b>	<b><i>D 0104</i></b>	KIT PARAOLII DIFFERENZIALE AXLE OIL SEAT KIT	<b>11</b>
<b><i>XBABTOOG</i></b>	<b><i>D 0103</i></b>	KIT GUARNIZIONI DIFFERENZIALE AXLE GASKETS KIT	<b>11</b>


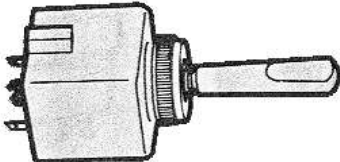




**EBAC**RICAMBI ADATTABILI PER MACCHINE  
SPARE PARTS SUITABLE FOR**DIECI**

DUMPER / DUMPER

	RIF. PRODUTTORE	NOSTRO RIF.	
	<b>BEM 2008</b>	<b>D 2186</b>	01
	FANALE POSTERIORE DESTRO REAR LIGHT RH.		
	DP1000 SNP/SNG/SNF-DP1000 P/GI/F		
	<b>BEM 2009</b>	<b>D 2185</b>	01
	FANALE POSTERIORE SINISTRO REAR LAMP LH.		
	DP1000 SNP/SNG/SNF-DP1000 P/GI/F		
	<b>BEM 2013</b>	<b>D 5207</b>	01
	FANALE FRECCIA DIRECTIONAL LIGHT		
	DP1000 SNP/SNG/SNF-DP1000 P/GI/F		
	<b>BEM 2014</b>	<b>D 5205</b>	01
	FARO ANTERIORE DESTRO FRONT LAMP RH		
	DP1000 SNP/SNG/SNF-DP1000 P/GI/F		
	<b>BEM 2015</b>	<b>D 5206</b>	01
	FARO ANTERIORE SINISTRO FRONT LAMP LH.		
	DP1000 SNP/SNG/SNF-DP1000 P/GI/F		
	<b>BEM 2100</b>	<b>D 2103</b>	01
	FARO LAMPEGGIANTE WARNING FLASH LIGHT		
	DP1000 SNP/SNG/SNF-DP1000 P/GI/F		

**EBAC**RICAMBI ADATTABILI PER MACCHINE  
SPARE PARTS SUITABLE FOR**DIECI**




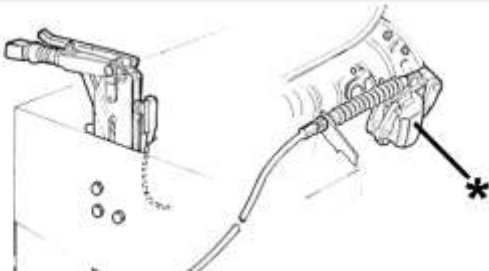

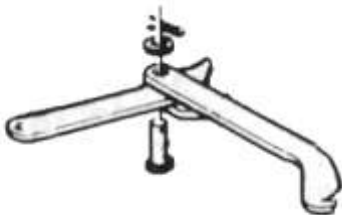
DUMPER / DUMPER

	RIF. PRODUTTORE	NOSTRO RIF.	
	<b>BEN 1003</b>	<b>D 2094</b>	01
	DEVIO LUCI LIGHT DEVICE SWITCH		
	DP1000 SNP/SNG/SNF-DP1000 P/GI/F		
	<b>BEN 2007</b>	<b>D 5299</b>	01
	DEVIO FRECCIA DIR. IND. DEVICE		
	DP1000 SNP/SNG/SNF-DP1000 P/GI/F		
	<b>BEN 3007</b>	<b>D 2093</b>	01
	COMMUTATORE AVVIAMENTO STARTER SWITCH		
	DP1000 SNP/SNG/SNF-DP1000 P/GI/F		
	<b>BFC 2101</b>	<b>D 0091</b>	02
	POMPA FRENI MASTER BRAKE PUMP		
	DP1000 SNP/SNG/SNF		
	<b>BFC 2125</b>	<b>D 0068</b>	02
	POMPA FRENI MASTER BRAKE PUMP		
	DP1000 P/GI/F		
	<b>BFG 1511</b>	<b>D 5196</b>	02
	VASCHETTA OLIO FRENI BRAKE OIL TANK		
	DP1000 SNP/SNG/SNF-DP1000 P/GI/F		



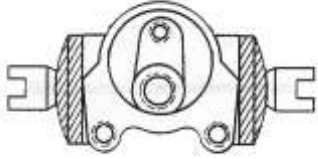

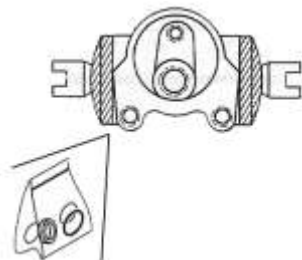
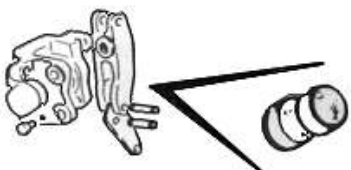
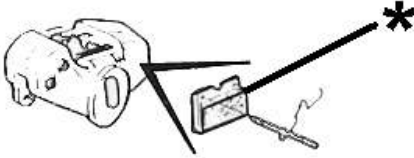
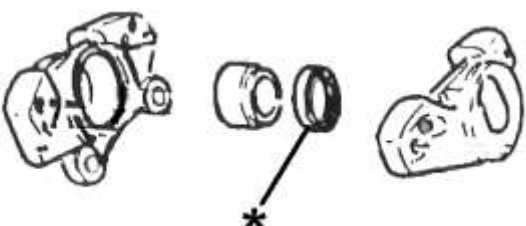
**EBAC**RICAMBI ADATTABILI PER MACCHINE  
SPARE PARTS SUITABLE FOR**DIECI**

DUMPER / DUMPER

	RIF. PRODUTTORE	NOSTRO RIF.	
	<b>BFG 4103</b>	<b>D 2056</b>	02
	LEVA FRENO A MANO BRAKE HAND LEVER		
	DP1000 SNP/SNG/SNF-DP1000 P/GI/F		
	<b>BFM 1001</b>	<b>D 0147</b>	02
	MASSA FRENANTE ANTERIORE COMPLETA COMPLETE BRAKE SHOE FRONT		
	DP1000 P/GI/F		
	<b>BFM 1003</b>	<b>D 0146</b>	02
	MASSA FRENANTE POSTERIORE COMPLETA COMPLETE BRAKE SHOE REAR		
	DP1000 P/GI/F		
	<b>BFM 2001</b>	<b>D 5202</b>	02
	PINZA FRENO A MANO MECCANICA COMPLETA BRAKE HAND CALIPER ASSY		
	DP1000 SNP/SNG/SNF		
	<b>BFM 2008</b>	<b>D 2159</b>	02
	PINZA FRENO IDRAULICA COMPLETA BRAKE CALIPER ASSY		
	DP1000 SNP/SNG/SNF		
	<b>BFM 4997</b>	<b>D 0142</b>	02
	LEVERISMO FRENO DI STAZIONAMENTO HAND BRAKE SHOE LEVER		
	DP1000 P/GI/F		

**EBAC**RICAMBI ADATTABILI PER MACCHINE  
SPARE PARTS SIUTABLE FOR**DIECI**






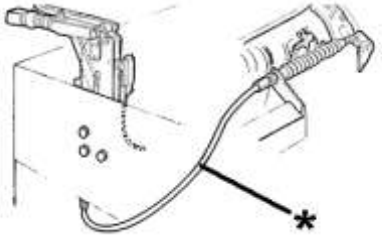
DUMPER / DUMPER

	RIF. PRODUTTORE	NOSTRO RIF.	
	<b><i>BFM 5001</i></b>	<b><i>D 0145</i></b>	02
	<b>CILINDRETTO FRENO</b> <b>BRAKE CYLINDER</b> DP1000 P/GI/F		
	<b><i>BFM 5002</i></b>	<b><i>D 0148</i></b>	02
	<b>GANASCIA FRENO</b> <b>BRAKE SHOE</b> DP1000 P/GI/F		
	<b><i>BFM 5004</i></b>	<b><i>D 0143</i></b>	02
	<b>KIT GOMMINI CILINDRETO FRENO</b> <b>BRAKE CYLINDER RUBBER KIT</b> DP1000 P/GI/F		
	<b><i>BFM 6001</i></b>	<b><i>D 5203</i></b>	02
	<b>KIT PASTIGLIE PINZA FRENO A MANO</b> <b>PADS KIT FOR BRAKE HAND CALIPER</b> DP1000 SNP/SNG/SNF		
	<b><i>BFM 6210</i></b>	<b><i>D 2160</i></b>	02
	<b>KIT PASTIGLIE PINZA FRENO IDRAULICA</b> <b>BRAKE CALIPER PADS</b> DP1000 SNP/SNG/SNF		
	<b><i>BFM 6211</i></b>	<b><i>D 2161</i></b>	02
	<b>KIT GOMMINI PINZA FRENO IDRAULICA</b> <b>RUBBER KIT FOR BRAKE CALIPER</b> DP1000 SNP/SNG/SNF		

NOTA : I CODICI ORIGINALI SONO RIPORTATI A PURO TITOLO INDICATIVO  
 NOTE : O E M PART NUMBERS ARE FOR REFERENCE ONLY



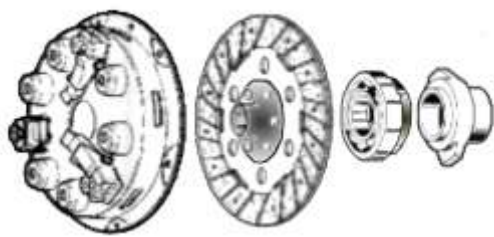
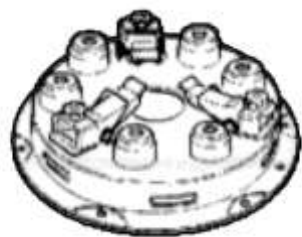


**EBAC**RICAMBI ADATTABILI PER MACCHINE  
SPARE PARTS SUITABLE FOR**DIECI**

DUMPER / DUMPER

	RIF. PRODUTTORE	NOSTRO RIF.	
	<b><i>BFX 1125</i></b>	<b><i>D 0067</i></b>	02
	KIT GOMMINI POMPA FRENI BRAKE PUMP RUBBER KIT		
	DP1000 P/GI/F		
	<b><i>BFX 1130</i></b>	<b><i>D 0092</i></b>	02
	KIT GOMMINI POMPA FRENI BRAKE PUMP RUBBER KIT		
	DP1000 SNP/SNG/SNF		
	<b><i>BGF 8040</i></b>	<b><i>D 0093</i></b>	02
	TUBO FLEX FRENO FLEX BRAKE TUBE		
	DP1000 SNP/SNG/SNF		
	<b><i>BGH 3042</i></b>	<b><i>D 0066</i></b>	02
	TUBO FLEX FRENO FLEX BRAKE TUBE		
	DP1000 P/GI/F		
	<b><i>BGP 6120</i></b>	<b><i>D 0097</i></b>	02
	TUBO FRENO BRAKE TUBE		
	DP1000 SNP/SNG/SNF-DP1000 P/GI/F		
	<b><i>BWC 1645</i></b>	<b><i>D 0100</i></b>	02
	CAVO FRENO A MANO HAND BRAKE CABLE		
	DP1000 SNP/SNG/SNF		

**EBAC**RICAMBI ADATTABILI PER MACCHINE  
SPARE PARTS SUITABLE FOR**DIECI**

DUMPER / DUMPER

	RIF. PRODUTTORE	NOSTRO RIF.	
	<b>BWC 1654</b>	<b>D 0054</b>	02
	CAVO FRENO A MANO SINISTRO HAND BRAKE CABLE LH.		
	DP1000 P/GI/F		
	<b>BWC 1655</b>	<b>D 0055</b>	02
	CAVO FRENO A MANO DESTRO HAND BRAKE CABLE RH.		
	DP1000 P/GI/F		
	<b>BVF 0100</b>	<b>D 0107</b>	03
	FRIZIONE COMPLETA COMPLETE CLUTCH		
	DP1000 SNP/SNG/SNF-DP1000 P/GI/F		
	<b>BVF 5102</b>	<b>D 0108</b>	03
	SPINGIDISCO FRIZIONE PLATE PUSHING CLUTCH		
	DP1000 SNP/SNG/SNF-DP1000 P/GI/F		
	<b>BVF 5106</b>	<b>D 0109</b>	03
	DISCO FRIZIONE CLUTCH DISC		
	DP1000 SNP/SNG/SNF-DP1000 P/GI/F		
	<b>BVF 5110</b>	<b>D 0111</b>	03
	MANICOTTO FRIZIONE CLUTCH COUPLING		
	DP1000 SNP/SNG/SNF-DP1000 P/GI/F		






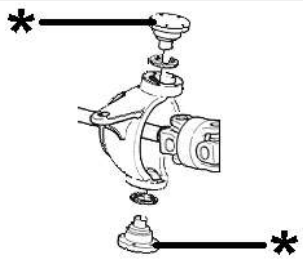
**EBAC**RICAMBI ADATTABILI PER MACCHINE  
SPARE PARTS SUITABLE FOR**DIECI**

DUMPER / DUMPER

	RIF. PRODUTTORE	NOSTRO RIF.	
	<b>BVF 5117</b>	<b>D 0121</b>	03
	FORCELLA COMANDO FRIZIONE CLUTCH FORK DP1000 SNP/SNG/SNF-DP1000 P/GI/F		
	<b>BVF 5121</b>	<b>D 0110</b>	03
	CUSCINETTO FRIZIONE RELEASE BEARING DP1000 SNP/SNG/SNF-DP1000 P/GI/F		
	<b>BWC 1644</b>	<b>D 0106</b>	03
	CAVO COMANDO FRIZIONE CLUTCH CABLE DP1000 SNP/SNG/SNF-DP1000 P/GI/F		
	<b>BAB 2178</b>	<b>D 5284</b>	04
	VITE FISSAGGIO TRASMISSIONE TRANSMISSION BOLT DP1000 SNP/SNG/SNF-DP1000 P/GI/F		
	<b>BAG 4104</b>	<b>D 5486</b>	04
	DADO AUTOB. FISSAGGIO ALBERO TRASMIS. LOCK NUT FOR TRANSMISSION SHAFT DP1000 SNP/SNG/SNF-DP1000 P/GI/F		
	<b>BFE 1101</b>	<b>D 2136</b>	04
	SNODO BARRA STERZO STEERING SPHERIC JOINT DP1000 P/GI/F		

**EBAC**RICAMBI ADATTABILI PER MACCHINE  
SPARE PARTS SUITABLE FOR**DIECI**

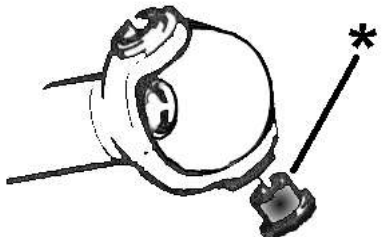

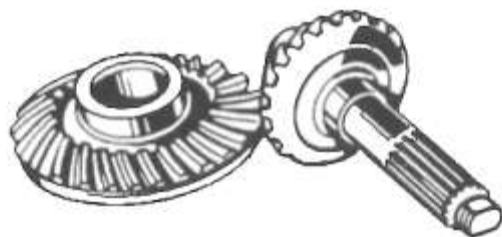
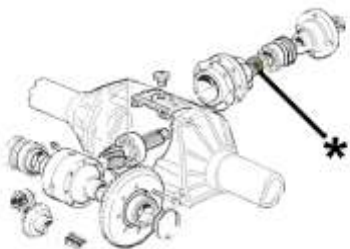


DUMPER / DUMPER

	RIF. PRODUTTORE	NOSTRO RIF.	
	<b>BVD 1201</b>	<b>D 5419</b>	04
	ALBERO DI TRASMISSIONE POSTERIORE REAR TRANSMISSION SHAFT		
	DP1000 P/GI/F		
	<b>BVD 1206</b>	<b>D 0128</b>	04
	ALBERO DI TRASMISSIONE POSTERIORE REAR TRANSMISSION SHAFT		
	DP1000 SNP/SNG/SNF		
	<b>BVD 1252</b>	<b>D 0060</b>	04
	ALBERO DI TRASMISSIONE ANTERIORE FRONT TRANSMISSION SHAFT		
	DP1000 P/GI/F		
	<b>BVD 1256</b>	<b>D 0127</b>	04
	ALBERO DI TRASMISSIONE ANTERIORE FRONT TRANSMISSION SHAFT		
	DP1000 SNP/SNG/SNF		
	<b>BVD 2006</b>	<b>D 0085</b>	04
	CROCIERA ALBERO DI TRASMISSIONE TRANSMISSION CROSS		
	DP1000 SNP/SNG/SNF-DP1000 P/GI/F		
	<b>1T.001292</b>	<b>D 5380</b>	05
	PERNO SNODO ARTICULATION PIVOT		
	DP1000 SNP/SNG/SNF-DP1000 P/GI/F		

NOTA : I CODICI ORIGINALI SONO RIPORTATI A PURO TITOLO INDICATIVO  
NOTE : O E M PART NUMBERS ARE FOR REFERENCE ONLY

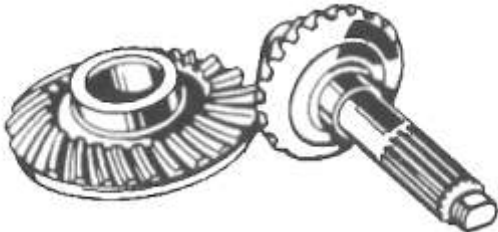
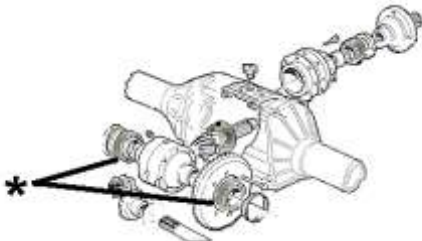
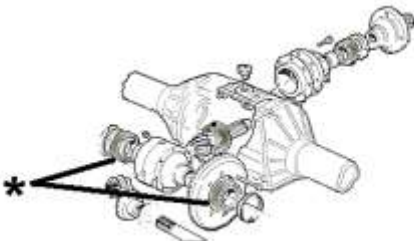
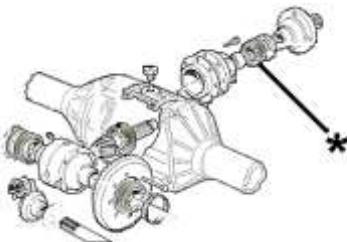
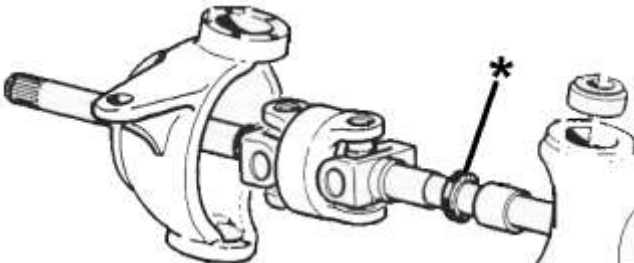
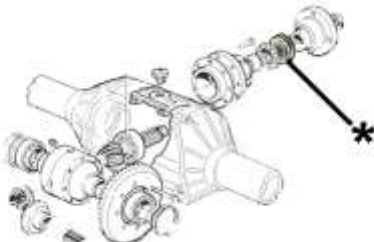
**EBAC**RICAMBI ADATTABILI PER MACCHINE  
SPARE PARTS SUITABLE FOR**DIECI**

DUMPER / DUMPER

	RIF. PRODUTTORE	NOSTRO RIF.	
	<b>1T.001704</b>	<b>D 2199</b>	05
	<b>BOCCOLA SNODO ARTICOLAZIONE</b> <b>ARTICULATION AXLE BEARING</b>		
	DP1000 SNP/SNG/SNF-DP1000 P/GI/F		
	<b>1T.001705</b>	<b>D 2200</b>	05
	<b>BOCCOLA SNODO ARTICOLAZIONE</b> <b>ARTICULATION AXLE BEARING</b>		
	DP1000 SNP/SNG/SNF-DP1000 P/GI/F		
	<b>1T.002301</b>	<b>D 5281</b>	05
	<b>COPPIA CONICA DIFFERENZIALE</b> <b>CROWN AND PINION SET</b>		
	DP1000 SNP/SNG/SNF-DP1000 P/GI/F		
	<b>1T.002384</b>	<b>D 5290</b>	05
	<b>DISANZIALE CUSCINETTI PIGNONE CONICO</b> <b>PINION BEARING SPACER</b>		
	DP1000 SNP/SNG/SNF-DP1000 P/GI/F		
	<b>1T.002393</b>	<b>D 0149</b>	05
	<b>SEMIASSE STERZANTE</b> <b>STEERING AXLE SHAFT</b>		
	DP1000 P/GI/F		
	<b>1T.002454</b>	<b>D 0105</b>	05
	<b>SEMIASSE FISSO</b> <b>FIX. AXLE SHAFT</b>		
	DP1000 SNP/SNG/SNF-DP1000 P/GI/F		

**EBAC**RICAMBI ADATTABILI PER MACCHINE  
SPARE PARTS SUITABLE FOR**DIECI**

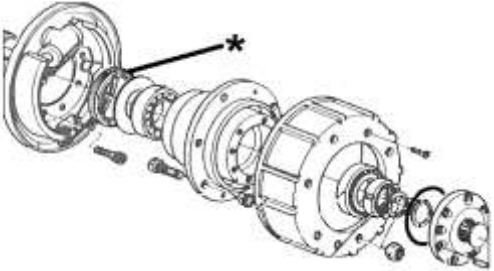
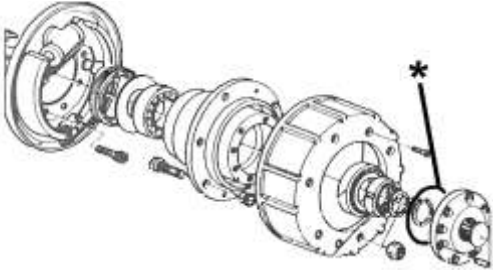
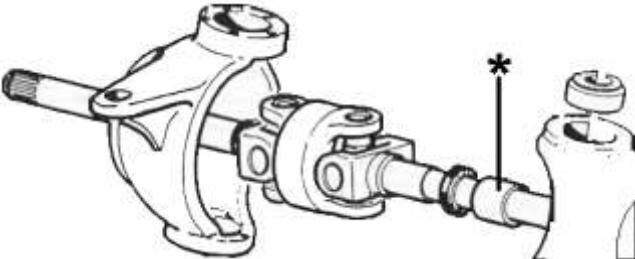
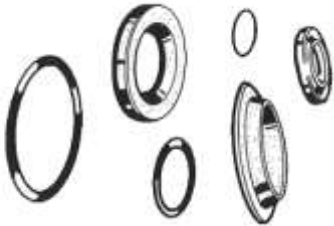
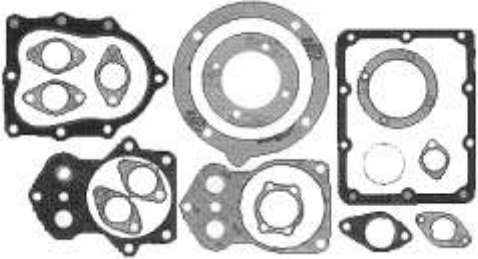
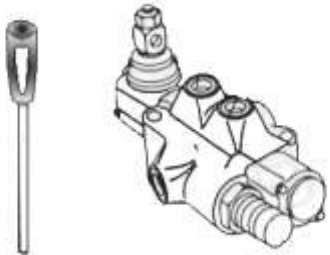
DUMPER / DUMPER

	RIF. PRODUTTORE	NOSTRO RIF.	
	<b>1T.002502</b>	<b>D 0102</b>	05
	<b>COPPIA CONICA DIFFERENZIALE CROWN AND PINION FOR AXLE</b>		
	DP1000 SNP/SNG/SNF-DP1000 P/GI/F		
	<b>BVC 2611</b>	<b>D 5287</b>	05
	<b>CUSCINETTO CORONA CONICA CROWN BEARING</b>		
	DP1000 SNP/SNG/SNF-DP1000 P/GI/F		
	<b>BVC 2615</b>	<b>D 5349</b>	05
	<b>CUSCINETTO SCATOLA ROTANTE CORONA CROWN BODY BEARING</b>		
	DP1000 SNP/SNG/SNF-DP1000 P/GI/F		
	<b>BVC 2645</b>	<b>D 5288</b>	05
	<b>CUSCINETTO PIGNONE CONICO PINION BEARING</b>		
	DP1000 SNP/SNG/SNF-DP1000 P/GI/F		
	<b>BVG 1193</b>	<b>D 5381</b>	05
	<b>PARAOLIO SEMIASSE STERZANTE AXLE SHAFT OIL SEAL</b>		
	DP1000 SNP/SNG/SNF-DP1000 P/GI/F		
	<b>BVG 1288</b>	<b>D 5289</b>	05
	<b>PARAOLIO PIGNONE CONICO PINION OIL SEAL</b>		
	DP1000 SNP/SNG/SNF-DP1000 P/GI/F		




**EBAC**RICAMBI ADATTABILI PER MACCHINE  
SPARE PARTS SUITABLE FOR**DIECI**

DUMPER / DUMPER

	RIF. PRODUTTORE	NOSTRO RIF.	
	<b>BVG 1357</b>	<b>D 5292</b>	05
	PARAOILIO MOZZO HUB OIL SEAL		
	DP1000 SNP/SNG/SNF-DP1000 P/GI/F		
	<b>BVG 2222</b>	<b>D 5293</b>	05
	ANELLO OR MOZZO RUOTA HUB O-RING		
	DP1000 SNP/SNG/SNF-DP1000 P/GI/F		
	<b>BWR 7121</b>	<b>D 5298</b>	05
	BOCCOLA SEMIASSE STERZANTE AXLE SHAFT BUSHING		
	DP1000 SNP/SNG/SNF-DP1000 P/GI/F		
	<b>XBABTOOA</b>	<b>D 0104</b>	05
	KIT PARAOLII DIFFERENZIALE AXLE OIL SEAT KIT		
	DP1000 SNP/SNG/SNF-DP1000 P/GI/F		
	<b>XBABTOOG</b>	<b>D 0103</b>	05
	KIT GUARNIZIONI DIFFERENZIALE AXLE GASKETS KIT		
	DP1000 SNP/SNG/SNF-DP1000 P/GI/F		
	<b>BHB 0122</b>	<b>D 0129</b>	06
	DISTRIBUTORE IDRAULICO HYDRAULIC DISTRIBUTOR		
	DP1000 SNP/SNG/SNF-DP1000 P/GI/F		

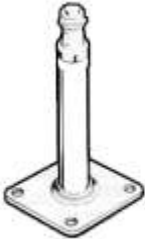
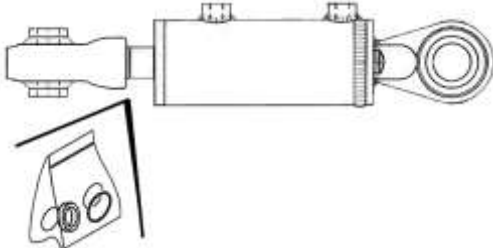
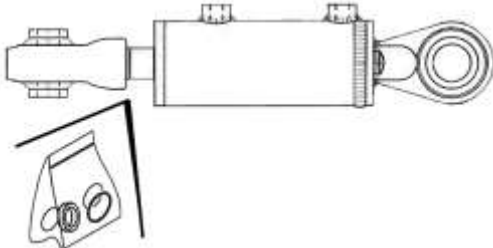
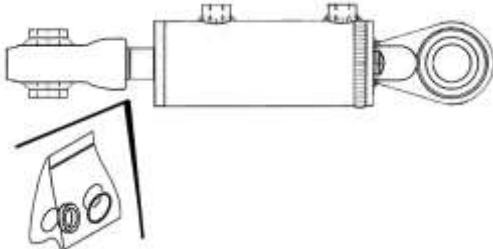
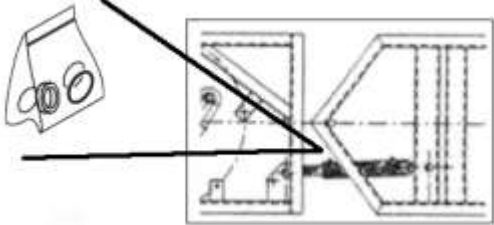
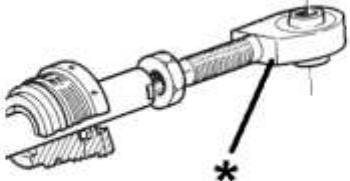
**EBAC**RICAMBI ADATTABILI PER MACCHINE  
SPARE PARTS SIUTABLE FOR**DIECI**

DUMPER / DUMPER

	RIF. PRODUTTORE	NOSTRO RIF.	
	<b>BHB 1107</b>	<b>D 0130</b>	06
	DISTRIBUTORE IDRAULICO HYDRAULIC DISTRIBUTOR		
	DP1000 SNP/SNG/SNF-DP1000 P/GI/F		
	<b>BHC 3001</b>	<b>D 0086</b>	06
	FILTRO OLIO IN RITORNO HYDRAULIC OIL FILTER		
	DP1000 SNP/SNG/SNF-DP1000 P/GI/F		
	<b>BHD 2083</b>	<b>D 0057</b>	06
	POMPA IDRAULICA HYDRAULIC PUMP		
	DP1000 P/GI/F		
	<b>BHD 2085</b>	<b>D 0090</b>	06
	POMPA IDRAULICA HYDRAULIC PUMP		
	DP1000 SNP/SNG/SNF		
	<b>BHD 2108</b>	<b>D 0120</b>	06
	POMPA IDRAULICA HYDRAULIC PUMP		
	DP1000 SNP/SNG/SNF-DP1000 P/GI/F		
	<b>BHF 3130</b>	<b>D 2146</b>	06
	IDROGUIDA HYDRAULIC STEERING		
	DP1000 SNP/SNG/SNF-DP1000 P/GI/F		

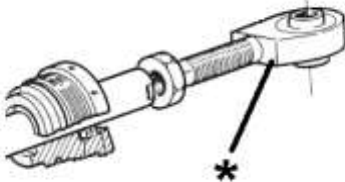
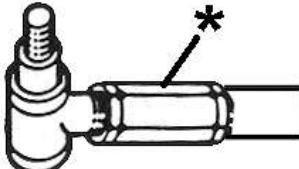
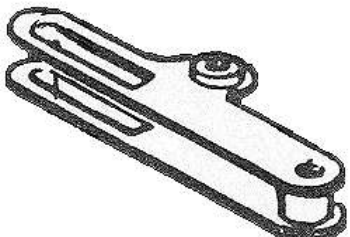


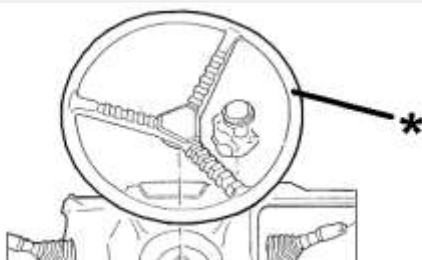
**EBAC**RICAMBI ADATTABILI PER MACCHINE  
SPARE PARTS SUITABLE FOR**DIECI**

DUMPER / DUMPER

	RIF. PRODUTTORE	NOSTRO RIF.	
	<b>BHF 4102</b>	<b>D 5173</b>	06
	COLONNETTA IDROGUIDA STEERING WHEEL COLUMN		
	DP1000 SNP/SNG/SNF-DP1000 P/GI/F		
	<b>BHR 3115</b>	<b>D 2153</b>	06
	KIT GUARNIZIONI CILINDRO HYDR. JACK RUBBER KIT		
	DP1000 SNP/SNG/SNF		
	<b>BHR 3117</b>	<b>D 2030</b>	06
	KIT GUARNIZIONI CILINDRO HYDR. JACK RUBBER KIT		
	DP1000 SNP/SNG/SNF-DP1000 P/GI/F		
	<b>BHR 3135</b>	<b>D 2155</b>	06
	KIT GUARNIZIONI CILINDRO HYDR. JACK RUBBER KIT		
	DP1000 P/GI/F		
	<b>BHR 3163</b>	<b>D 0089</b>	06
	KIT GUARNIZIONI CILINDRO HYDR. JACK RUBBER KIT		
	DP1000 SNP/SNG/SNF		
	<b>BHR 4105</b>	<b>D 5335</b>	06
	SNODO CILINDRO IDRAULICO HYDR. JACK SPHERIC JOINT		
	DP1000 SNP/SNG/SNF-DP1000 P/GI/F		


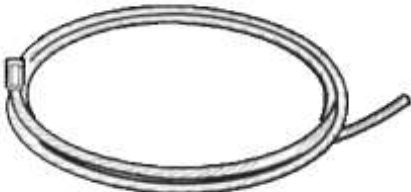


**EBAC**RICAMBI ADATTABILI PER MACCHINE  
SPARE PARTS SUITABLE FOR**DIECI**

DUMPER / DUMPER

	RIF. PRODUTTORE	NOSTRO RIF.	
	<b>BHR 4112</b>	<b>D 0119</b>	06
	SNODO CILINDRO IDRAULICO SPHERIC JOINT		
	DP1000 SNP/SNG/SNF-DP1000 P/GI/F		
	<b>PQO 4013</b>	<b>D 5389</b>	06
	DISTANZIALE MARTINETTO HYDR. JACK SPACER		
	DP1000 P/GI/F		
	<b>BCE 2006</b>	<b>D 5282</b>	08
	BIELLA ROTAZIONE CASSONE ROTATION CONNECTING ROD		
	DP1000 GI		
	<b>BVB 1121</b>	<b>D 0084</b>	08
	SEDILE SEAT		
	DP1000 SNP/SNG/SNF-DP1000 P/GI/F		
	<b>BVQ 1102</b>	<b>D 5283</b>	08
	RALLA ROTAZIONE CASSONE ROTATION THRUST		
	DP1000 GI		
	<b>BVV 1100</b>	<b>D 5151</b>	08
	VOLANTE FLY WHEEL		
	DP1000 SNP/SNG/SNF-DP1000 P/GI/F		

**EBAC**RICAMBI ADATTABILI PER MACCHINE  
SPARE PARTS SUITABLE FOR**DIECI**

DUMPER / DUMPER

	RIF. PRODUTTORE	NOSTRO RIF.	
	<b><i>BWA 0501</i></b>	<b><i>D 0081</i></b>	08
	<b>PEDALE ACCELERATORE</b> <b>ACCELERATOR FOOT PEDAL</b>		
	DP1000 SNP/SNG/SNF-DP1000 P/GI/F		
	<b><i>BWC 1106</i></b>	<b><i>D 0101</i></b>	08
	<b>CAVO ACCELERATORE</b> <b>ACCELERATOR CABLE</b>		
	DP1000 SNP/SNG/SNF		
	<b><i>BWG 1302</i></b>	<b><i>D 0080</i></b>	08
	<b>CUSCINETTO ARTICOLAZIONE TELAIO</b> <b>ARTICULATION BEARING</b>		
	DP1000 SNP/SNG/SNF		
	<b><i>BWE 0107</i></b>	<b><i>D 2115</i></b>	10
	<b>SUPPORTO ELASTICO</b> <b>SILENT BLOCK</b>		
	DP1000 SNP/SNG/SNF-DP1000 P/GI/F		

**ELEVATORI TELESCOPICI / TELESCOPIC HANDLER**

			<b>pag.</b>
<b>2T.2011213</b>	<b>D 0004</b>	FLANGIA CENTRAGGIO POMPA HYDR. HYDR. PUMP FLANGE	<b>16</b>
<b>2T.2060088</b>	<b>D 0002</b>	GIUNTO INNESTO POMPA HYDR. HYDR. PUMP JOINT	<b>16</b>
<b>4H.450260213</b>	<b>D 5268</b>	ELETTROVALVOLA POMPA HP ELECTROVALVE HP PUMP	<b>16</b>
<b>4H.55000012</b>	<b>D 5267</b>	SOLENOIDE ELETTROVALVOLA POMPA HP ELECTROVALVE SOLENOID	<b>16</b>
<b>BAA 3160</b>	<b>D 5487</b>	VITE TCEI 10K FISSAGGIO CORONA CONICA SCREW FOR CROWN	<b>13</b>
<b>BAB 2179</b>	<b>D 5324</b>	VITE TCEI FISSAGGIO ALBERO TRASMIS. SCREW FOR TRANSMISSION SHAFT	<b>8</b>
<b>BAB 4911</b>	<b>D 5485</b>	VITE TCEI FISSAGGIO ALBERO TRASMIS. SCREW FOR TRANSMISSION SHAFT	<b>8</b>
<b>BAG 4104</b>	<b>D 5486</b>	DADO AUTOB. FISSAGGIO ALBERO TRASMIS. LOCK NUT FOR TRANSMISSION SHAFT	<b>8</b>
<b>BAG 5003</b>	<b>D 5351</b>	DADO AUTOBLOCCANTE PER CORONA CONICA CROWN NUT	<b>13</b>
<b>BCG 2100</b>	<b>D 5456</b>	MANIGLIA PORTIERA DOOR HANDLE	<b>26</b>
<b>BCG 2125</b>	<b>D 5150</b>	SERRATURA COFANO COWLING LOCK	<b>26</b>
<b>BEK 6023</b>	<b>D 5253</b>	MANIPOLATORE COMPLETO JOY-STICK	<b>1</b>
<b>BEM 2010</b>	<b>D 5252</b>	POMOLO COMANDO DISTRIBUTORE DISTRIBUTOR KNOB	<b>1</b>
<b>BEM 2013</b>	<b>D 5207</b>	FANALE FRECCIA DIRECTIONAL LIGHT	<b>1</b>
<b>BEM 2014</b>	<b>D 5205</b>	FARO ANTERIORE DESTRO FRONT LAMP RH	<b>1</b>
<b>BEM 2015</b>	<b>D 5206</b>	FARO ANTERIORE SINISTRO FRONT LAMP LH.	<b>1</b>
<b>BEM 2027</b>	<b>D 5204</b>	FANALE POSTERIORE REAR LAMP	<b>1</b>
<b>BEM 2036</b>	<b>D 5245</b>	FANALE FRECCIA DIRECTIONAL LIGHT	<b>2</b>
<b>BEM 2037</b>	<b>D 5244</b>	FARO ANTERIORE FRONT LIGHT	<b>2</b>
<b>BEM 2102</b>	<b>D 5208</b>	FARO LAMPEGGIANTE FLASH LIGHT	<b>2</b>
<b>BEM 2110</b>	<b>D 5296</b>	FANALE ANTERIORE FRONT LIGHT	<b>2</b>
<b>BEN 1023</b>	<b>D 5256</b>	PULSANTE ROSSO MONOLEVA ONE LEVER RED BOTTON	<b>2</b>
<b>BEN 2000</b>	<b>D 5159</b>	MANIPOLATORE MARCIA AV-IND TRANSF. MANIPULATOR FRON-REAR	<b>2</b>
<b>BEN 2008</b>	<b>D 5186</b>	POMOLO COMANDO DISTRIBUTORE HYDR. DISTRIBUTOR KNOB	<b>3</b>
<b>BEN 2009</b>	<b>D 5158</b>	LEVA COMANDO MULTIFUNZIONI MULTIFUNCTION LEVER GRIP	<b>3</b>
<b>BEN 3009</b>	<b>D 5211</b>	COMMUTATORE AVVIAMENTO STERTER SWITCH	<b>3</b>
<b>BEP 0021</b>	<b>D 5460</b>	CONTAORE HOUR METER	<b>3</b>
<b>BEP 0113</b>	<b>D 5291</b>	INTERRUTTORE ANTIRIBALTAMENTO SAFETY SWITCH	<b>3</b>
<b>BEP 0116</b>	<b>D 5483</b>	INTERRUTTORE LEVA FRENO A MANO HAND BRAKE SWITCH	<b>3</b>
<b>BEP 0117</b>	<b>D 5461</b>	SENSORE ANTIRIBALTAMENTO WARNING MOCROSWITCH	<b>4</b>
<b>BEP 1050</b>	<b>D 5254</b>	PULSANTE ROSSO MANIPOLATORE JOY-STICK RED BOTTON	<b>4</b>
<b>BEP 1051</b>	<b>D 5255</b>	PULSANTE GIALLO MANIPOLATORE JOY-STICK YELLOW BOTTON	<b>4</b>
<b>BEO 0003</b>	<b>D 5210</b>	INTERMITTENZA JOGGING	<b>4</b>
<b>BEO 0057</b>	<b>D 5209</b>	CICALINO DI EMERGENZA WARNING HORN	<b>4</b>
<b>BEO 0063</b>	<b>D 5212</b>	MOTORINO TERGICRISTALLO ANT. FRONT WIND WIPER MOTOR	<b>4</b>
<b>BEO 0068</b>	<b>D 5213</b>	SPAZZOLA TERGICRISTALLO WIPER	<b>26</b>
<b>BEO 0074</b>	<b>D 5459</b>	BRACCIO TERGICRISTALLO DOPPIO WIPER DOUBLE ARM	<b>26</b>
<b>BEO 0090</b>	<b>D 5156</b>	SPECCHIO RETROVISORE DRIVING MIRROR	<b>26</b>

**ELEVATORI TELESCOPICI / TELESCOPIC HANDLER**

			<b>pag.</b>
<b>BEO 0112</b>	<b>D 5458</b>	SPAZZOLA TERGICRISTALLO WIPER GLASS	<b>26</b>
<b>BEO 0120</b>	<b>D 5243</b>	SPECCHIO RETROVISORE ESTERNO EXTERNAL REAR MIRROR	<b>27</b>
<b>BEO 0123</b>	<b>D 5300</b>	SPECCHIO RETROVISORE ESTERNO DX RH. DRIVING MIRROR	<b>27</b>
<b>BFC 1100</b>	<b>D 5188</b>	POMPA FRIZIONE (INCHING) INCHING CLUTCH PUMP	<b>7</b>
<b>BFC 1149</b>	<b>D 5187</b>	CILINDRETTO FRIZIONE (INCHING) INCHING CLUTCH CYLINDER	<b>7</b>
<b>BFC 2119</b>	<b>D 5198</b>	POMPA FRENO BRAKE PUMP	<b>5</b>
<b>BFE 1103</b>	<b>D 5165</b>	TESTINA BARRA STERZO STEERING SPHERIC JOINT	<b>8</b>
<b>BFG 1511</b>	<b>D 5196</b>	VASCHETTA OLIO FRENI BRAKE OIL TANK	<b>5</b>
<b>BFG 1520</b>	<b>D 5192</b>	VASCHETTA OLIO FRIZIONE CLUTCH OIL TANK	<b>7</b>
<b>BFG 4102</b>	<b>D 5200</b>	LEVA FRENO A MANO HAND BRAKE LEVER	<b>5</b>
<b>BFG 4109</b>	<b>D 5257</b>	LEVA FRENO DI STAZIONAMENTO HAND BRAKE LEVER	<b>5</b>
<b>BFM 2001</b>	<b>D 5202</b>	PINZA FRENO A MANO MECCANICA COMPLETA BRAKE HAND CALIPER ASSY	<b>5</b>
<b>BFM 2006</b>	<b>D 5193</b>	PINZA FRENO IDRAULICA COMPLETA BRAKE CALIPER ASSY	<b>5</b>
<b>BFM 6001</b>	<b>D 5203</b>	KIT PASTIGLIE PINZA FRENO A MANO PADS KIT FOR BRAKE HAND CALIPER	<b>6</b>
<b>BFM 6008</b>	<b>D 5484</b>	KIT SPINE/PARACOLPI PINZA FRENO A MANO PINS KIT FOR HAND BRAKE CALIPER	<b>6</b>
<b>BFM 6021</b>	<b>D 5194</b>	KIT PASTIGLIE FRENO PINZA IDRAULICA BRAKE CALIPER PADS KIT	<b>6</b>
<b>BFM 6024</b>	<b>D 5195</b>	KIT GOMMINI PINZA FRENO BRAKE CALIPER SEAL KIT	<b>6</b>
<b>BFX 0100</b>	<b>D 5189</b>	KIT GOMMINI POMPA FRIZIONE (INCHING) INCHING PUMP GASKETS KIT	<b>7</b>
<b>BFX 0150</b>	<b>D 5190</b>	KIT GOMMINI CILINDRETTO FRIZIONE (INCHING) INCHING CYLINDER GASKETS KIT	<b>7</b>
<b>BFX 1126</b>	<b>D 5199</b>	KIT GOMMINI POMPA FRENO BRAKE PUMP SEAL KIT	<b>6</b>
<b>BGC 0240</b>	<b>D 5415</b>	TUBO FLEX IMP. FRIZIONE OIL FLEX TUBE FOR INCHING CLUTCH	<b>8</b>
<b>BGG 0062</b>	<b>D 5197</b>	TUBO FLEX FRENO BRAKE FLEX TUBE	<b>6</b>
<b>BHA 0850</b>	<b>D 5178</b>	INNESTO RAPIDO 1/4" MASCHIO HYDRAULIC FAST JOINT 1/4"	<b>16</b>
<b>BHA 0851</b>	<b>D 5177</b>	INNESTO RAPIDO 1/4" FEMMINA HYDRAULIC FAST JOINT 1/4"	<b>16</b>
<b>BHB 0125</b>	<b>D 5176</b>	DISTRIBUTORE TIPO STERZATURA STEERING HYDRAULIC DISTRIBUTOR	<b>17</b>
<b>BHB 0200</b>	<b>D 5474</b>	DEVIATORE IDRAULICO LIVELLAMENTO LEVELLING HYDRAULIC DAVICE	<b>17</b>
<b>BHB 1118</b>	<b>D 5179</b>	DISTRIBUTORE STABILIZZATORI DISTRIBUTOR FOR STABILIZER	<b>17</b>
<b>BHB 1128</b>	<b>D 5470</b>	DISTRIBUTORE COMANDO STABILIZZATORI STABILIZER HYDR. DISTRIBUTOR	<b>17</b>
<b>BHB 3160</b>	<b>D 5478</b>	DEVIATORE DI FLUSSO TRASLAZIONE TRANSLATION HYDRA. DEVICE	<b>17</b>
<b>BHB 3163</b>	<b>D 5469</b>	ELETTROVALVOLA COMMUTATORE IMP. OLEO. ELECTROHYDRAULIC SWITCH VALVE	<b>17</b>
<b>BHB 3175</b>	<b>D 5172</b>	ELETTROVALVOLA BY-PASS ELECTRO VALVE	<b>18</b>
<b>BHC 0105</b>	<b>D 5170</b>	FILTO OLIO IN ASPIRAZIONE SUCTION FILTER	<b>18</b>
<b>BHC 3012</b>	<b>D 5169</b>	CARTUCCIA FILTRO IMPIANTO IDRAULICO HYDRAULIC FILTER CARTRIDGE	<b>18</b>
<b>BHD 0147</b>	<b>D 5277</b>	POMPA IDROSTATICA HP HYDROSTATIC HP PUMP	<b>18</b>
<b>BHD 0149</b>	<b>D 5269</b>	POMPA IDROSTATICA HP HYDROSTATIC HP PUMP	<b>18</b>
<b>BHD 3105</b>	<b>D 5171</b>	POMPA IDRAULICA COMANDI BRACCIO HYDRAULIC PUMP	<b>18</b>
<b>BHD 3107</b>	<b>D 5261</b>	POMPA IDRAULICA COMANDO BRACCIO HYDRAULIC PUMP	<b>19</b>
<b>BHD 5111</b>	<b>D 5174</b>	POMPA IDRAULICA SERVIZI HYDRAULIC PUMP	<b>19</b>

**ELEVATORI TELESCOPICI / TELESCOPIC HANDLER**

			<b>pag.</b>
<b>BHD 5119</b>	<b>D 5472</b>	POMPA IDRAULICA HYDRAULIC PUMP	<b>19</b>
<b>BHE 1241</b>	<b>D 5477</b>	VALVOLA CILINDRO DI SFILO EXTENSION CYLINDER HYDR. VALVE	<b>19</b>
<b>BHE 1245</b>	<b>D 5476</b>	VALVOLA CILINDRO DI SFILO EXTENSION CYLINDER HYDR. VALVE	<b>19</b>
<b>BHE 1246</b>	<b>D 5475</b>	VALVOLA CILINDRO DI SOLLEVAMENTO LIFT CYLINDER HYDR. VALVE	<b>19</b>
<b>BHE 1250</b>	<b>D 5325</b>	VALVOLA STABILIZZATORI STABILIZER JACK VALVE	<b>20</b>
<b>BHE 1360</b>	<b>D 5489</b>	VALVOLA DEVIO FLUSSO HYDRAULIC DEVICE VALVE	<b>20</b>
<b>BHE 1361</b>	<b>D 5216</b>	SOLENOIDE PER VALVOLA DEVIO FLUSSO SOLENOID FOR DEVICE VALVE	<b>20</b>
<b>BHE 1362</b>	<b>D 5451</b>	CONNETTORE PER VALVOLA DEVIO FLUSSO SWITCH FOR DEVICE VALVE	<b>20</b>
<b>BHE 1368</b>	<b>D 5473</b>	VALVOLA DI BLOCCO LIVELLAMENTO LEVELING HYDRAULIC VALVE	<b>20</b>
<b>BHF 3135</b>	<b>D 5471</b>	IDROGUIDA HYDRAULIC STEERING	<b>20</b>
<b>BHF 3137</b>	<b>D 5175</b>	IDROGUIDA HYDRAULIC STEERING WHEEL	<b>21</b>
<b>BHF 4102</b>	<b>D 5173</b>	COLONNETTA IDROGUIDA STEERING WHEEL COLUMN	<b>21</b>
<b>BHG 3026</b>	<b>D 5480</b>	TAPPO SERBATOIO NAFTA FUEL TANK CAP	<b>27</b>
<b>BHM 1918</b>	<b>D 5228</b>	CILINDRO IDROGUIDA STEERING HYDRAULIC CYLINDER	<b>21</b>
<b>BHN 1153</b>	<b>D 5270</b>	MOTORE IDROSTATICO HP HYDROSTAIC HP MOTOR	<b>21</b>
<b>BHN 1156</b>	<b>D 5278</b>	MOTORE IDROSTATICO HP HYDROSTATIC HP MOTOR	<b>21</b>
<b>BHR 3167</b>	<b>D 5185</b>	KIT GUARNIZIONI CILINDRO IDROGUIDA GASKETS KIT FOR STEERING JACK	<b>21</b>
<b>BHR 3168</b>	<b>D 5182</b>	KIT GUARNIZIONI CILINDRO SFILO ESTERNO GASKETS KIT FOR EXT. EXTENSIO JACK	<b>22</b>
<b>BHR 3169</b>	<b>D 5181</b>	KIT GUARNIZIONI CILINDRO SFILO INTERNO GASKETS KIT FOR INN. EXTENSION JACK	<b>22</b>
<b>BHR 3170</b>	<b>D 5183</b>	KIT GUARNIZIONI CILINDRO STABILIZZATORI GASKETS KIT FOR STABILIZER JACK	<b>22</b>
<b>BHR 3171</b>	<b>D 5184</b>	KIT GUARNIZIONI CILINDRO BRANDEGGIO GASKETS KIT FOR TILT JACK	<b>22</b>
<b>BHR 3172</b>	<b>D 5275</b>	KIT GUARNIZIONI CILINDRO STABILIZZATORI GASKETS KIT FOR STABILIZER JACK	<b>22</b>
<b>BHR 3173</b>	<b>D 5247</b>	KIT GUARNIZIONI CILINDRO SFILO ESTERNO GASKETS KIT FOR EXT. EXTENSION ARM JACK	<b>22</b>
<b>BHR 3175</b>	<b>D 5180</b>	KIT GUARNIZIONI CILINDRO SOLLEVAMENTO GASKETS KIT FOR LIFT JACK	<b>23</b>
<b>BHR 3176</b>	<b>D 5276</b>	KIT GUARNIZIONI CILINDRO SOLLEVAMENTO GASKETS KIT FOR LIFT JACK	<b>23</b>
<b>BHR 3178</b>	<b>D 5295</b>	KIT GUARNIZIONI CILINDRO SOLLEVAMENTO GASKETS KIT FOR LIFT JACK	<b>23</b>
<b>BHR 3179</b>	<b>D 5263</b>	KIT GUARNIZIONI CILINDRO SFILO INTERNO GASKETS KIT FOR INN. EXTENSION JACK	<b>23</b>
<b>BHR 3180</b>	<b>D 5264</b>	KIT GUARNIZIONI CILINDRO SFILO ESTERNO GASKETS KIT FOR EXT. EXTENSION JACK	<b>23</b>
<b>BHR 3181</b>	<b>D 5265</b>	KIT GUARNIZIONI CILINDRO STABILIZZATORI GASKETS KIT FOR STABILIZER JACK	<b>23</b>
<b>BHR 3182</b>	<b>D 5266</b>	KIT GUARNIZIONI CILINDRO BRANDEGGIO GASKETS KIT FOR TILT JACK	<b>24</b>
<b>BHR 3190</b>	<b>D 5467</b>	KIT GUARNIZIONI CILINDRO BLOCCO GASKETS KIT FOR HOLDER JACK	<b>24</b>
<b>BHR 3192</b>	<b>D 5251</b>	KIT GUARNIZIONI CILINDRO LIVELLAMENTO GASKETS KIT FOR PLANARITY JACK	<b>24</b>
<b>BHR 3195</b>	<b>D 5248</b>	KIT GUARNIZIONI CILINDRO BRANDEGGIO GASKETS KIT FOR TILT JACK	<b>24</b>
<b>BHR 3199</b>	<b>D 5250</b>	KIT GUARNIZIONI CILINDRO IDROGUIDA GASKETS KIT FOR HYDR. STEERING JACK	<b>24</b>
<b>BHR 4105</b>	<b>D 5335</b>	SNODO CILINDRO IDRAULICO HYDR. JACK SPHERIC JOINT	<b>24</b>
<b>BHR 4114</b>	<b>D 5334</b>	SNODO CILINDRO IDRAULICO IDROGUIDA HYDR. JACK SPHERIC JOINT	<b>25</b>
<b>BHR 4118</b>	<b>D 5479</b>	SNODO CILINDRO IDRAULICO HYDR. JACK SPHERIC JOINT	<b>25</b>
<b>BID 1112</b>	<b>D 5468</b>	RUBINETTO FILTRO OLIO OIL FILTER LOCK	<b>25</b>



**ELEVATORI TELESCOPICI / TELESCOPIC HANDLER**

			<b>pag.</b>
<b>BKA 6038</b>	<b>D 5280</b>	MANICOTTO ACQUA WATER COUPLING	<b>36</b>
<b>BMA 1325</b>	<b>D 5279</b>	CAMBIO BIMARCIA TWO SPEED GEAR BOX	<b>13</b>
<b>BMA 1326</b>	<b>D 5272</b>	CANBIO BIMARCIA TWO SPEED GEAR BOX	<b>13</b>
<b>BRD 1354</b>	<b>D 5454</b>	PERNO BILANCERE ROCKER-ARM PIVOT	<b>9</b>
<b>BSC 0010</b>	<b>D 5154</b>	MANIGLIA ESTERNA PORTIERA EXTERNAL DOOR HANDLE	<b>27</b>
<b>BSC 0011</b>	<b>D 5155</b>	MANIGLIA INTERNA PORTIERA INNER DOOR HANDLE	<b>27</b>
<b>BSC 0012</b>	<b>D 5153</b>	SERRATURA PORTIERA DOOR LOCK	<b>27</b>
<b>BSC 0015</b>	<b>D 5455</b>	CERNIERA COFANO COWLING FASTENER	<b>28</b>
<b>BSC 0036</b>	<b>D 5157</b>	FASCIA FERMA PORTIERA CLEMP LOCK DOOR	<b>28</b>
<b>BSC 0046</b>	<b>D 5242</b>	MANIGLIA ESTERNA PORTIERA AETERNAL DOOR HANDLE	<b>28</b>
<b>BSC 0150</b>	<b>D 5304</b>	SUPPORTO VETRO ANTERIORE DX GLASS SUPPORT RH.	<b>28</b>
<b>BSC 0151</b>	<b>D 5308</b>	SUPPORTO VETRO ANTERIORE SX GLASS SUPPORT LH.	<b>28</b>
<b>BSC 0154</b>	<b>D 5305</b>	FORCELLA SUPPORTO VETRO SUPPORT YOKE	<b>28</b>
<b>BSC 0157</b>	<b>D 5306</b>	FERMA VETRO CABINA CAB LOCK GLASS	<b>29</b>
<b>BSC 0158</b>	<b>D 5240</b>	SERRATURA INTERNA PORTIERA INTERNAL DOOR LOCK	<b>29</b>
<b>BSC 0159</b>	<b>D 5309</b>	BLOCCO PORTA CABINA LOCK DOOR	<b>29</b>
<b>BSC 0168</b>	<b>D 5457</b>	SUPPORTO MOLLA GAS CONNECTION CYLINDER	<b>29</b>
<b>BSC 0169</b>	<b>D 5241</b>	MOLLA GAS PORTIERA OPEN DOOR CYLINDER	<b>29</b>
<b>BSF 0509</b>	<b>D 5227</b>	BOCCOLA BRACCIO ARM BUSHING	<b>29</b>
<b>BSF 0510</b>	<b>D 5452</b>	BOCCOLE BRACCIO ARM BUSHING	<b>30</b>
<b>BSF 6151</b>	<b>D 5462</b>	PATTINO GUIDA BRACCIO ARM SLIDER	<b>30</b>
<b>BSF 6307</b>	<b>D 5161</b>	PATTINO SCORRIMENTO BRACCIO INT. SLIDER FOR INN. ARM	<b>30</b>
<b>BSF 6307/1</b>	<b>D 5463</b>	PATTINO SCORRIMENTO BRACCIO ARM SLIDER	<b>30</b>
<b>BSF 6308</b>	<b>D 5160</b>	PATTINO SCORRIMENTO BRACCIO EST. SLIDER FOR EXT. ARM	<b>30</b>
<b>BSF 6309</b>	<b>D 5260</b>	PATTINO SCORRIMENTO BRACCIO SLIDER FOR ARM	<b>30</b>
<b>BSF 6310</b>	<b>D 5162</b>	PATTINO SCORRIMENTO SUP. UPPER SLIDER FOR ARM	<b>31</b>
<b>BSF 6310/1</b>	<b>D 5453</b>	PATTINO SCORRIMENTO BRACCIO ARM SLIDER	<b>31</b>
<b>BSF 6311</b>	<b>D 5464</b>	PATTINO SCORRIMENTO BRACCIO ARM SLIDER	<b>31</b>
<b>BSF 6703</b>	<b>D 5465</b>	PATTINO SCORRIMENTO BRACCIO ARM SLIDER	<b>31</b>
<b>BSH 9017</b>	<b>D 5297</b>	SUPPORTO ELASTICO CABINA CAB SILENT BLOCK	<b>31</b>
<b>BSH 9217</b>	<b>D 5303</b>	SERRATURA COFANO COWLING LOCK	<b>31</b>
<b>BUD 5536</b>	<b>D 5307</b>	KIT GUARNIZIONI CILINDRO TRASLAZIONE GASKETS KIT FOR FORK HOLDER CYLINDER	<b>25</b>
<b>BUD 5550</b>	<b>D 5466</b>	KIT GUARNIZIONI CILINDRO TRASLAZIONE GASKETS KIT FOR FORK JACK	<b>25</b>
<b>BVC 2590</b>	<b>D 5345</b>	CUSCINETTO GAMBO PIGNONE CONICO BEARING FOR PINION	<b>13</b>
<b>BVC 2615</b>	<b>D 5349</b>	CUSCINETTO SCATOLA ROTANTE CORONA CROWN BODY BEARING	<b>14</b>
<b>BVC 2625</b>	<b>D 5356</b>	CUSCINETTO MOZZO RUOTA HUB BEARING	<b>14</b>
<b>BVC 2670</b>	<b>D 5344</b>	CUSCINETTO TESTA PIGNONE CONICO BEARING FOR PINION	<b>14</b>
<b>BVC 3136</b>	<b>D 5233</b>	CUSCINETTO INGRANAGGIO SATELLITE NEEDLE BEARING FOR EPICICLOID GEAR	<b>14</b>

**ELEVATORI TELESCOPICI / TELESCOPIC HANDLER**

			<b>pag.</b>
<b>034.218G</b>	<b>D 5215</b>	SERIE GUARNIZIONI DIFFERENZIALE GASKETS KIT FOR AXLE	<b>10</b>
<b>1F.00741569</b>	<b>A 0231</b>	ANTIVIBRANTE RADIATORE ACQUA SILENT-BLOCK FOR WATER COOLER	<b>33</b>
<b>1F.04787630</b>	<b>A 0220</b>	MANICOTTO ACQUA WATER COUPLING	<b>33</b>
<b>1F.04935488</b>	<b>A 0230</b>	TAPPO RADIATORE ACQUA CAP FOR WATER COOLER	<b>33</b>
<b>1F.08019527</b>	<b>A 0224</b>	VENTOLA RADIATORE ACQUA BLOWER	<b>33</b>
<b>1F.08019960</b>	<b>A 0229</b>	VENTOLA RADIATORE ACQUA BLOWER FOR WATER COOLER	<b>34</b>
<b>1F.17737687</b>	<b>A 0223</b>	MANICOTTO ACQUA WATER COUPLING	<b>34</b>
<b>1F.17742887</b>	<b>A 0222</b>	MANICOTTO ACQUA WATER COUPLING	<b>34</b>
<b>1F.17743887</b>	<b>A 0221</b>	MANICOTTO ACQUA WATER COUPLING	<b>34</b>
<b>1F.4609538</b>	<b>D 5360</b>	ANELLO CENTRAGGIO POMPA PUMP ADAPTER RING	<b>34</b>
<b>1F.4621358</b>	<b>D 5362</b>	GIUNTO POMPA AUSILIARIA PUMP ADAPTER JOINT	<b>34</b>
<b>1F.4630543</b>	<b>D 5361</b>	MANICOTTO POMPA AUSILIARIA PUMP ADAPTER COUPLING	<b>35</b>
<b>1F.8014390</b>	<b>D 5237</b>	CARTUCCIA ESTERNA FILTRO ARIA (TURBO) EXT. AIR FILTER CARTRIDGE	<b>35</b>
<b>1F.8014430</b>	<b>D 5274</b>	CARTUCCIA ESTERNA FILTRO ARIA (ASPIRATO) EXT. AIR FILTER CARTRIDGE	<b>35</b>
<b>1F.8015448</b>	<b>D 5273</b>	CARTUCCIA INTERNA FILTRO ARIA (ASPIRATO) INT. AIR FILTER CARTRIDGE	<b>35</b>
<b>1F.8015449</b>	<b>D 5238</b>	CARTUCCIA INTERNA FILTRO ARIA (TURBO) INT. AIR FILTER CARTRIDGE	<b>35</b>
<b>1F.8101691</b>	<b>D 5236</b>	RADIATORE ACQUA MOTORE ENGINE WATER COOLER	<b>35</b>
<b>1F.8590408</b>	<b>A 0225</b>	SILENZIATORE MUFFLER	<b>36</b>
<b>1T.001144</b>	<b>D 5235</b>	DADO COLONNETTA FISSAGGIO RUOTA WHEEL NUT	<b>10</b>
<b>1T.001173</b>	<b>D 5232</b>	RASAMENTO SATELLITE EPICICLOIDALE EPICICLOIDAL GEAR SPACER	<b>10</b>
<b>1T.001304</b>	<b>D 5231</b>	PERNO PER SATELLITE EPICICLOIDALE PIVOT FOR EPICICLOIDAL GEAR	<b>10</b>
<b>1T.001314</b>	<b>D 5218</b>	BRONZINA SEMIASSE STERZANTE AXLE SHAFT BUSHING	<b>10</b>
<b>1T.001371</b>	<b>D 5352</b>	DISCO FRENO A MANO HAND BRAKE DISC	<b>10</b>
<b>1T.001685</b>	<b>D 5230</b>	INGRANAGGIO SATELLITE EPICICLOIDALE EPICICLOIDAL GEAR	<b>11</b>
<b>1T.001737</b>	<b>D 5346</b>	DISTANZIALE CUSCINETTO PIGNONE SPACER FOR PINION BEARING	<b>11</b>
<b>1T.001742</b>	<b>D 5221</b>	FELTRO GUARNIZIONE SNODO ARTICULATION GASKET	<b>11</b>
<b>1T.001773</b>	<b>D 5220</b>	PERNO ARTICOLAZIONE DIFFERENZIALE AXLE ARTICULATION PIVOT	<b>11</b>
<b>1T.001830</b>	<b>D 5229</b>	INGRANAGGIO PLANETARIO EPICICLOIDALE PLANETARY GEAR EPICICLOID	<b>11</b>
<b>1T.001921</b>	<b>D 5234</b>	COLONNETTA RUOTA WHEEL HOLLOW STUD	<b>11</b>
<b>1T.001937</b>	<b>D 5214</b>	SCATOLA ROTANTE KPL DIFFERENZIALE DIFFERENTIAL ROLLING BOX	<b>12</b>
<b>1T.002013</b>	<b>D 5271</b>	SEMIASSE STERZANTE STEERING AXLE SHAFT	<b>12</b>
<b>1T.002062</b>	<b>D 5224</b>	FUSO PORTA MOZZO AXLE SPINDLE	<b>12</b>
<b>1T.002063</b>	<b>D 5225</b>	ANELLO PER FUSO EPICICLOIDALE SPINDLE RING	<b>12</b>
<b>1T.002123</b>	<b>D 5226</b>	ANELLO RITEGNO PARAOLIO MOZZO HUB OIL SEAL RATAINER	<b>12</b>
<b>1T.002303</b>	<b>D 5217</b>	COPPIA CONICA DIFFERENZIALE CROWN AND PINION SET	<b>12</b>
<b>1T.002503</b>	<b>D 5219</b>	SEMIASSE STERZANTE STEERING AXLE SHAFT	<b>13</b>
<b>2R.428265</b>	<b>D 0001</b>	SOLENOIDE ELETTROV. POMPA REXROTH SOLENOID FOR REXROTH PUMP	<b>15</b>
<b>2T.1035101</b>	<b>D 0003</b>	GIUNTO EST. INNESTO POMPA HYDR. HYDR. PUMP EXT. JOINT	<b>15</b>

**ELEVATORI TELESCOPICI / TELESCOPIC HANDLER**

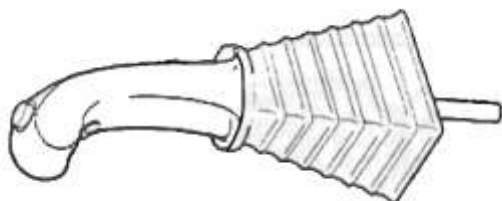
			<b>pag.</b>
<b><i>BVC 7001</i></b>	<b><i>D 5223</i></b>	CUSCINETTO ARTICOLAZIONE SNODO ARTICULATION SPHERIC JOINT	<b>14</b>
<b><i>BVD 1229</i></b>	<b><i>D 5166</i></b>	ALBERO DI TRASMISSIONE POSTERIORE REAR TRANSMISSION SHAFT	<b>9</b>
<b><i>BVD 1254</i></b>	<b><i>D 5167</i></b>	ALBERO DI TRASMISSIONE ANTERIORE FRONT TRANSMISSION SHAFT	<b>9</b>
<b><i>BVD 1293</i></b>	<b><i>D 5396</i></b>	ALBERO DI TRASMISSIONE TRANSMISSION SHAFT	<b>9</b>
<b><i>BVD 1317</i></b>	<b><i>D 5294</i></b>	ALBERO DI TRASMISSIONE TRANSMISSION SHAFT	<b>9</b>
<b><i>BVD 2003</i></b>	<b><i>D 5168</i></b>	CROCIERA ALBERO DI TRASMISSIONE TRNSMISSION CROSS	<b>9</b>
<b><i>BVG 1347</i></b>	<b><i>D 5348</i></b>	PARAOLIO PIGNONE CONICO PINION OIL SEAL	<b>14</b>
<b><i>BVG 1830</i></b>	<b><i>D 5488</i></b>	PARAOLIO SEMIASSE STERZANTE AXLE SHAFT OIL SEAL	<b>15</b>
<b><i>BVG 2220</i></b>	<b><i>D 5357</i></b>	ANELLO OR MOZZO RUOTA HUB O-RING SEAL	<b>15</b>
<b><i>BVG 2336</i></b>	<b><i>D 5358</i></b>	ANELLO OR PER PERNO SAT. EPICICLOIDALE O-RING FOR EPICICLOIDAL PIVOT	<b>15</b>
<b><i>BVG 2425</i></b>	<b><i>D 5354</i></b>	ANELLO OR PER FUSO EPICICLOIDALE O-RING FOR SPINDLE	<b>15</b>
<b><i>BVK 0110</i></b>	<b><i>D 5286</i></b>	RADIATORE OLIO IDRAULICO OIL COOLING RADIATOR	<b>25</b>
<b><i>BVK 0140</i></b>	<b><i>D 5259</i></b>	RADIATORE ACQUA / OLIO WATER AND OIL COOLER	<b>36</b>
<b><i>BVV 1100</i></b>	<b><i>D 5151</i></b>	VOLANTE FLY WHEEL	<b>32</b>
<b><i>BWA 0102</i></b>	<b><i>D 5481</i></b>	LEVA ACCELERATORE A MANO HAND ACCELERATOR LEVER	<b>32</b>
<b><i>BWB 0623</i></b>	<b><i>D 5164</i></b>	GUAINA CAVO ACCELERATORE ACCELERATOR SHEATH	<b>32</b>
<b><i>BWC 1118</i></b>	<b><i>D 5302</i></b>	CAVO ACCELERATORE ACCELERATOR CABLE	<b>32</b>
<b><i>BWC 1641</i></b>	<b><i>D 5201</i></b>	CAVO FRENO A MANO HAND BRAKE CABLE	<b>7</b>
<b><i>BWC 5720</i></b>	<b><i>D 5301</i></b>	CERNIERA COFANO COWLING FASTENER	<b>32</b>
<b><i>BWD 0502</i></b>	<b><i>D 5152</i></b>	POMOLO PER VOLANTE STEERING WHEEL KNOB	<b>32</b>
<b><i>BWD 0610</i></b>	<b><i>D 5246</i></b>	MOLLA A GAS PER COFANO COULING CYLINDER	<b>33</b>
<b><i>BWE 0110</i></b>	<b><i>D 5239</i></b>	SUPPORTO ELASTICO SILENT BLOCK	<b>36</b>
<b><i>BWM 1316</i></b>	<b><i>D 5427</i></b>	TUBO FLEX MARMITTA MUFFLER FLEX TUBE	<b>36</b>
<b><i>BWM 1320</i></b>	<b><i>D 5163</i></b>	TUBO FLEX MARMITTA MUFFLER FLEX TUBE	<b>36</b>
<b><i>BWM 1322</i></b>	<b><i>D 5258</i></b>	TUBO FLEX MARMITTA MUFFLER FLEX TUBE	<b>37</b>
<b><i>BWM 1349</i></b>	<b><i>D 5285</i></b>	TAPPO PER TUBO MARMITTA CAO FOR MUFFLER TUBE	<b>37</b>
<b><i>BWN 2104</i></b>	<b><i>D 5482</i></b>	MOLLA CAVO ACCELERATORE ACCELERATOR CABLE SPRING	<b>33</b>
<b><i>BWN 2184</i></b>	<b><i>D 5359</i></b>	MOLLA POMPA FRIZIONE CLUTCH PUMP SPRING	<b>8</b>

**EBAC**RICAMBI ADATTABILI PER MACCHINE  
SPARE PARTS SIUTABLE FOR**DIECI**

ELEVATORI TELESOPICI / TELESCOPIC HANDLER

RIF. PRODUTTORE

NOSTRO RIF.

**BEK 6023****D 5253**

01

MANIPOLATORE COMPLETO  
JOY-STICKET25HVN11-ET27HVN7-ET28HVN7AG-ET30HVN8-ET30HVN11-  
ET35HVN13-ET40HVN8-ET40HVN11**BEM 2010****D 5252**

01

POMOLO COMANDO DISTRIBUTORE  
DISTRIBUTOR KNOBET25HVN11-ET27HVN7-ET28HVN7AG-ET30HVN8-ET30HVN11-  
ET35HVN13-ET40HVN8-ET40HVN11**BEM 2013****D 5207**

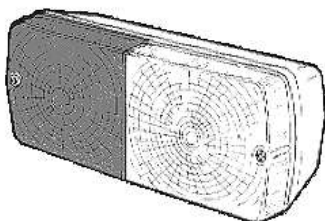
01

FANALE FRECCIA  
DIRECTIONAL LIGHTET22-ET25 2S-ET134-ET35 2S-ET40-ET70-ET25HV10-ET27HV7-  
ET30HV8-ET30HV11-ET35HV13-ET40HV8-ET40HV11**BEM 2014****D 5205**

01

FARO ANTERIORE DESTRO  
FRONT LAMP RHET22-ET25 2S-ET134-ET35 2S-ET40-ET70-ET25HV10-ET27HV7-  
ET30HV8-ET30HV11-ET35HV13-ET40HV8-ET40HV11**BEM 2015****D 5206**

01


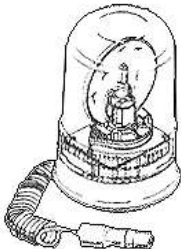
FARO ANTERIORE SINISTRO  
FRONT LAMP LH.ET22-ET25 2S-ET134-ET35 2S-ET40-ET70-ET25HV10-ET27HV7-  
ET30HV8-ET30HV11-ET35HV13-ET40HV8-ET40HV11**BEM 2027****D 5204**

01

FANALE POSTERIORE  
REAR LAMPET22-ET25 2S-ET134-ET35 2S-ET40-ET70-ET25HV10-ET27HV7-  
ET30HV8-ET30HV11-ET35HV13-ET40HV8-ET40HV11

**EBAC**RICAMBI ADATTABILI PER MACCHINE  
SPARE PARTS SIUTABLE FOR**DIECI**

ELEVATORI TELESCOPICI / TELESCOPIC HANDLER

	RIF. PRODUTTORE	NOSTRO RIF.	
	<b>BEM 2036</b>	<b>D 5245</b>	01
	FANALE FRECCIA DIRECTIONAL LIGHT		
	ET25HVN11-ET27HVN7-ET28HVN7AG-ET30HVN8-ET30HVN11- ET35HVN13-ET40HVN8-ET40HVN11		
	<b>BEM 2037</b>	<b>D 5244</b>	01
	FARO ANTERIORE FRONT LIGHT		
	ET25HVN11-ET27HVN7-ET28HVN7AG-ET30HVN8-ET30HVN11- ET35HVN13-ET40HVN8-ET40HVN11		
	<b>BEM 2102</b>	<b>D 5208</b>	01
	FARO LAMPEGGIANTE FLASH LIGHT		
	ET22-ET25 2S-ET134-ET35 2S-ET40-ET70-ET25HV10-ET27HV7- ET30HV8-ET30HV11-ET35HV13-ET40HV8-ET40HV11-ET25HVN11- ET27HVN7-ET28HVN7AG-ET30HVN8-ET30HVN11-ET35HVN13- ET40HVN8-ET40HVN11-ETHVS30.7-ETHVS30.9-ETHVS30.11		
	<b>BEM 2110</b>	<b>D 5296</b>	01
	FANALE ANTERIORE FRONT LIGHT		
	ET25HVN11-ET27HVN7-ET28HVN7AG-ET30HVN8-ET30HVN11- ET35HVN13-ET40HVN8-ET40HVN11-ETHVS30.7-ETHVS30.9- ETHVS30.11		
	<b>BEN 1023</b>	<b>D 5256</b>	01
	PULSANTE ROSSO MONOLEVA ONE LEVER RED BOTTON		
	ET25HV10-ET27HV7-ET30HV8-ET30HV11-ET35HV13-ET40HV8- ET40HV11-ET25HVN11-ET27HVN7-ET28HVN7AG-ET30HVN8- ET30HVN11-ET35HVN13-ET40HVN8-ET40HVN11		
	<b>BEN 2000</b>	<b>D 5159</b>	01
	MANIPOLATORE MARCIA AV-IND TRANSF. MANIPULATOR FRON-REAR		
	ET25HV10-ET27HV7-ET30HV8-ET30HV11-ET35HV13-ET40HV8- ET40HV11-ET25HVN11-ET27HVN7-ET28HVN7AG-ET30HVN8- ET30HVN11-ET35HVN13-ET40HVN8-ET40HVN11		

NOTA : I CODICI ORIGINALI SONO RIPORTATI A PURO TITOLO INDICATIVO  
NOTE : O E M PART NUMBERS ARE FOR REFERENCE ONLY

**EBAC**RICAMBI ADATTABILI PER MACCHINE  
SPARE PARTS SUITABLE FOR**DIECI**

ELEVATORI TELESOPICI / TELESCOPIC HANDLER

RIF. PRODUTTORE

NOSTRO RIF.

**BEN 2008****D 5186**

01

POMOLO COMANDO DISTRIBUTORE  
HYDR. DISTRIBUTOR KNOBET25HV10-ET27HV7-ET30HV8-ET30HV11-ET35HV13-ET40HV8-  
ET40HV11-ET25HVN11-ET27HVN7-ET28HVN7AG-ET30HVN8-  
ET30HVN11-ET35HVN13-ET40HVN8-ET40HVN11**BEN 2009****D 5158**

01

LEVA COMANDO MULTIFUNZIONI  
MULTIFUNCTION LEVER GRIPET25HV10-ET27HV7-ET30HV8-ET30HV11-ET35HV13-ET40HV8-  
ET40HV11-ET25HVN11-ET27HVN7-ET28HVN7AG-ET30HVN8-  
ET30HVN11-ET35HVN13-ET40HVN8-ET40HVN11**BEN 3009****D 5211**

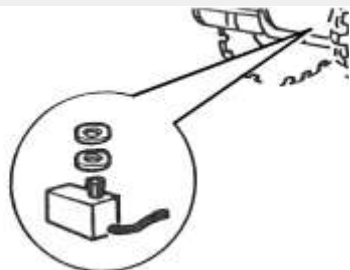
01

COMMUTATORE AVVIAMENTO  
STERTER SWITCHET25HV10-ET27HV7-ET30HV8-ET30HV11-ET35HV13-ET40HV8-  
ET40HV11-ET25HVN11-ET27HVN7-ET28HVN7AG-ET30HVN8-  
ET30HVN11-ET35HVN13-ET40HVN8-ET40HVN11**BEP 0021****D 5460**

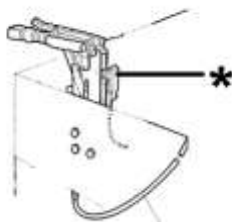
01

CONTAORE  
HOUR METERET25HV10-ET27HV7-ET30HV8-ET30HV11-ET35HV13-ET40HV8-  
ET40HV11-ET25HVN11-ET27HVN7-ET28HVN7AG-ET30HVN8-  
ET30HVN11-ET35HVN13-ET40HVN8-ET40HVN11**BEP 0113****D 5291**

01

INTERRUTTORE ANTIRIBALTAMENTO  
SAFETY SWITCHET25 2S-ET35 2S-ET25HV10-ET27HV7-ET30HV8-ET30HV11-  
ET35HV13-ET40HV8-ET40HV11-ET25HVN11-ET27HVN7-  
ET28HVN7AG-ET30HVN8-ET30HVN11-ET35HVN13-ET40HVN8-  
ET40HVN11**BEP 0116****D 5483**

01

INTERRUTTORE LEVA FRENO A MANO  
HAND BRAKE SWITCHET25 2S-ET35 2S-ET25HV10-ET27HV7-ET30HV8-ET30HV11-  
ET35HV13-ET40HV8-ET40HV11-ET25HVN11-ET27HVN7-  
ET28HVN7AG-ET30HVN8-ET30HVN11-ET35HVN13-ET40HVN8-  
ET40HVN11

**EBAC**RICAMBI ADATTABILI PER MACCHINE  
SPARE PARTS SIUTABLE FOR**DIECI**

ELEVATORI TELESOPICI / TELESCOPIC HANDLER

RIF. PRODUTTORE

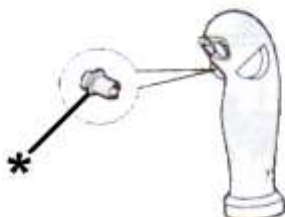
NOSTRO RIF.

**BEP 0117****D 5461**

01

SENSORE ANTIRIBALTAMENTO  
WARNING MOCROSWITCHET25 2S-ET35 2S-ET25HV10-ET27HV7-ET30HV8-ET30HV11-  
ET35HV13-ET40HV8-ET40HV11-ET25HVN11-ET27HVN7-  
ET28HVN7AG-ET30HVN8-ET30HVN11-ET35HVN13-ET40HVN8-  
ET40HVN11**BEP 1050****D 5254**

01

PULSANTE ROSSO MANIPOLATORE  
JOY-STICK RED BOTTONET25HVN11-ET27HVN7-ET28HVN7AG-ET30HVN8-ET30HVN11-  
ET35HVN13-ET40HVN8-ET40HVN11**BEP 1051****D 5255**

01

PULSANTE GIALLO MANIPOLATORE  
JOY-STICK YELLOW BOTTONET25HVN11-ET27HVN7-ET28HVN7AG-ET30HVN8-ET30HVN11-  
ET35HVN13-ET40HVN8-ET40HVN11**BEQ 0003****D 5210**

01

INTERMITTENZA  
JOGGINGET22-ET25 2S-ET134-ET35 2S-ET40-ET70-ET25HV10-ET27HV7-  
ET30HV8-ET30HV11-ET35HV13-ET40HV8-ET40HV11**BEQ 0057****D 5209**

01

CICALINO DI EMERGENZA  
WARNING HORNET25HV10-ET27HV7-ET30HV8-ET30HV11-ET35HV13-ET40HV8-  
ET40HV11-ET25HVN11-ET27HVN7-ET28HVN7AG-ET30HVN8-  
ET30HVN11-ET35HVN13-ET40HVN8-ET40HVN11-ETHVS30.7-  
ETHVS30.9-ETHVS30.11**BEQ 0063****D 5212**

01

MOTORINO TERGICRISTALLO ANT.  
FRONT WIND WIPER MOTOR

ET22-ET25 2S-ET134-ET35 2S-ET40-ET70

**EBAC**RICAMBI ADATTABILI PER MACCHINE  
SPARE PARTS SIUTABLE FOR**DIECI**

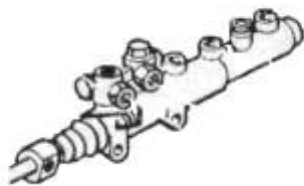
ELEVATORI TELESCOPICI / TELESCOPIC HANDLER

RIF. PRODUTTORE

NOSTRO RIF.

**BFC 2119****D 5198**

02

POMPA FRENO  
BRAKE PUMPET25HV10-ET27HV7-ET30HV8-ET30HV11-ET35HV13-ET40HV8-  
ET40HV11-ET25HVN11-ET27HVN7-ET28HVN7AG-ET30HVN8-  
ET30HVN11-ET35HVN13-ET40HVN8-ET40HVN11-ETHVS30.7-  
ETHVS30.9-ETHVS30.11**BFG 1511****D 5196**

02

VASCHETTA OLIO FRENI  
BRAKE OIL TANKET22-ET25 2S-ET134-ET35 2S-ET40-ET70-ET25HV10-ET27HV7-  
ET30HV8-ET30HV11-ET35HV13-ET40HV8-ET40HV11-ET25HVN11-  
ET27HVN7-ET28HVN7AG-ET30HVN8-ET30HVN11-ET35HVN13-  
ET40HVN8-ET40HVN11-ETHVS30.7-ETHVS30.9-ETHVS30.11**BFG 4102****D 5200**

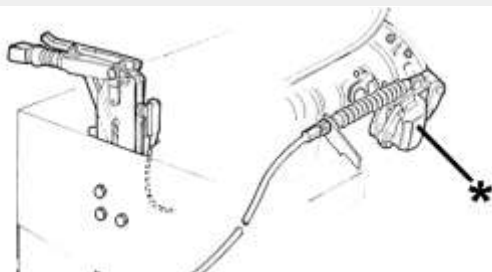
02

LEVA FRENO A MANO  
HAND BRAKE LEVERET25HV10-ET27HV7-ET30HV8-ET30HV11-ET35HV13-ET40HV8-  
ET40HV11**BFG 4109****D 5257**

02

LEVA FRENO DI STAZIONAMENTO  
HAND BRAKE LEVERET25HVN11-ET27HVN7-ET28HVN7AG-ET30HVN8-ET30HVN11-  
ET35HVN13-ET40HVN8-ET40HVN11-ETHVS30.7-ETHVS30.9-  
ETHVS30.11**BFM 2001****D 5202**

02

PINZA FRENO A MANO MECCANICA COMPLETA  
BRAKE HAND CALIPER ASSYET22-ET25 2S-ET134-ET35 2S-ET40-ET70-ET25HV10-ET27HV7-  
ET30HV8-ET30HV11-ET35HV13-ET40HV8-ET40HV11-ET25HVN11-  
ET27HVN7-ET28HVN7AG-ET30HVN8-ET30HVN11-ET35HVN13-  
ET40HVN8-ET40HVN11-ETHVS30.7-ETHVS30.9-ETHVS30.11**BFM 2006****D 5193**

02

PINZA FRENO IDRAULICA COMPLETA  
BRAKE CALIPER ASSYET22-ET25 2S-ET134-ET35 2S-ET40-ET70-ET25HV10-ET27HV7-  
ET30HV8-ET30HV11-ET35HV13-ET40HV8-ET40HV11-ET25HVN11-  
ET27HVN7-ET28HVN7AG-ET30HVN8-ET30HVN11-ET35HVN13-  
ET40HVN8-ET40HVN11-ETHVS30.7-ETHVS30.9-ETHVS30.11



**EBAC**RICAMBI ADATTABILI PER MACCHINE  
SPARE PARTS SUITABLE FOR**DIECI**

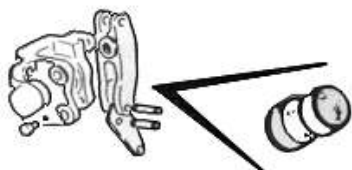
ELEVATORI TELESCOPICI / TELESCOPIC HANDLER

RIF. PRODUTTORE

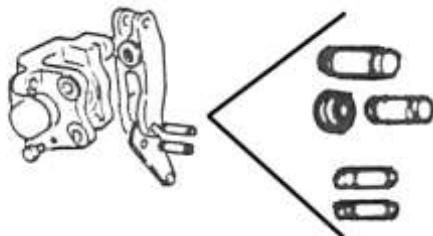
NOSTRO RIF.

***BFM 6001******D 5203***

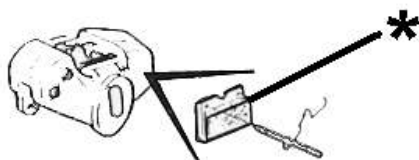
02

KIT PASTIGLIE PINZA FRENO A MANO  
PADS KIT FOR BRAKE HAND CALIPERET22-ET25 2S-ET134-ET35 2S-ET40-ET70-ET25HV10-ET27HV7-  
ET30HV8-ET30HV11-ET35HV13-ET40HV8-ET40HV11-ET25HVN11-  
ET27HVN7-ET28HVN7AG-ET30HVN8-ET30HVN11-ET35HVN13-  
ET40HVN8-ET40HVN11-ETHVS30.7-ETHVS30.9-ETHVS30.11***BFM 6008******D 5484***

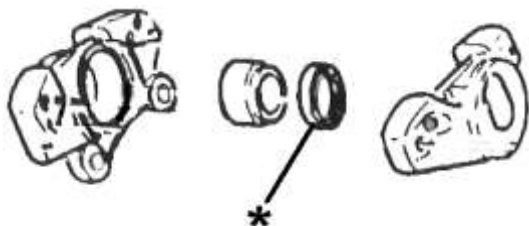
02

KIT SPINE/PARACOLPI PINZA FRENO A MANO  
PINS KIT FOR HAND BRAKE CALIPERET22-ET25 2S-ET134-ET35 2S-ET40-ET70-ET25HV10-ET27HV7-  
ET30HV8-ET30HV11-ET35HV13-ET40HV8-ET40HV11-ET25HVN11-  
ET27HVN7-ET28HVN7AG-ET30HVN8-ET30HVN11-ET35HVN13-  
ET40HVN8-ET40HVN11-ETHVS30.7-ETHVS30.9-ETHVS30.11***BFM 6021******D 5194***

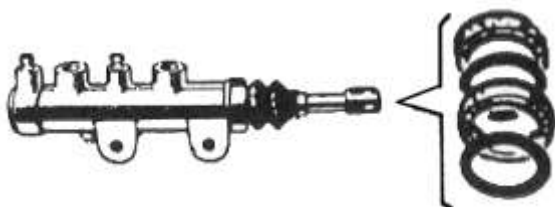
02

KIT PASTIGLIE FRENO PINZA IDRAULICA  
BRAKE CALIPER PADS KITET22-ET25 2S-ET134-ET35 2S-ET40-ET70-ET25HV10-ET27HV7-  
ET30HV8-ET30HV11-ET35HV13-ET40HV8-ET40HV11-ET25HVN11-  
ET27HVN7-ET28HVN7AG-ET30HVN8-ET30HVN11-ET35HVN13-  
ET40HVN8-ET40HVN11-ETHVS30.7-ETHVS30.9-ETHVS30.11***BFM 6024******D 5195***

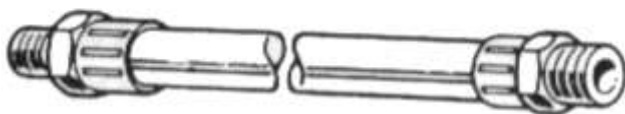
02

KIT GOMMINI PINZA FRENO  
BRAKE CALIPER SEAL KITET22-ET25 2S-ET134-ET35 2S-ET40-ET70-ET25HV10-ET27HV7-  
ET30HV8-ET30HV11-ET35HV13-ET40HV8-ET40HV11-ET25HVN11-  
ET27HVN7-ET28HVN7AG-ET30HVN8-ET30HVN11-ET35HVN13-  
ET40HVN8-ET40HVN11-ETHVS30.7-ETHVS30.9-ETHVS30.11***BFX 1126******D 5199***

02

KIT GOMMINI POMPA FRENO  
BRAKE PUMP SEAL KITET25HV10-ET27HV7-ET30HV8-ET30HV11-ET35HV13-ET40HV8-  
ET40HV11-ET25HVN11-ET27HVN7-ET28HVN7AG-ET30HVN8-  
ET30HVN11-ET35HVN13-ET40HVN8-ET40HVN11-ETHVS30.7-  
ETHVS30.9-ETHVS30.11***BGG 0062******D 5197***

02

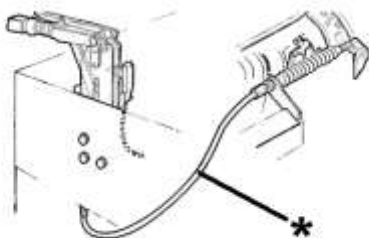
TUBO FLEX FRENO  
BRAKE FLEX TUBEET22-ET25 2S-ET134-ET35 2S-ET40-ET70-ET25HV10-ET27HV7-  
ET30HV8-ET30HV11-ET35HV13-ET40HV8-ET40HV11-ET25HVN11-  
ET27HVN7-ET28HVN7AG-ET30HVN8-ET30HVN11-ET35HVN13-  
ET40HVN8-ET40HVN11-ETHVS30.7-ETHVS30.9-ETHVS30.11

**EBAC**RICAMBI ADATTABILI PER MACCHINE  
SPARE PARTS SUITABLE FOR**DIECI**

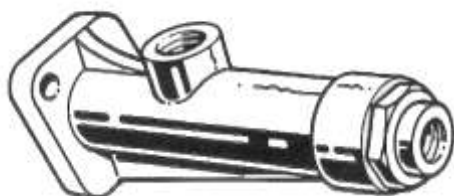
ELEVATORI TELESCOPICI / TELESCOPIC HANDLER

RIF. PRODUTTORE

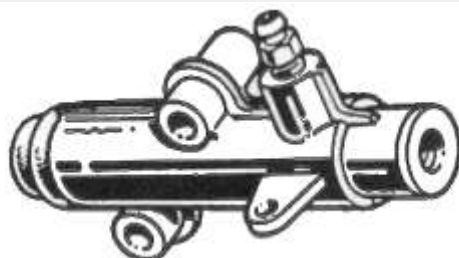
NOSTRO RIF.

**BWC 1641****D 5201**

02

CAVO FRENO A MANO  
HAND BRAKE CABLEET25HV10-ET27HV7-ET30HV8-ET30HV11-ET35HV13-ET40HV8-  
ET40HV11-ET25HVN11-ET27HVN7-ET28HVN7AG-ET30HVN8-  
ET30HVN11-ET35HVN13-ET40HVN8-ET40HVN11-ETHVS30.7-  
ETHVS30.9-ETHVS30.11**BFC 1100****D 5188**

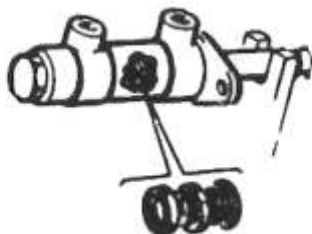
03

POMPA FRIZIONE (INCHING)  
INCHING CLUTCH PUMPET22-ET25 2S-ET134-ET35 2S-ET40-ET70-ET25HV10-ET27HV7-  
ET30HV8-ET30HV11-ET35HV13-ET40HV8-ET40HV11-ET25HVN11-  
ET27HVN7-ET28HVN7AG-ET30HVN8-ET30HVN11-ET35HVN13-  
ET40HVN8-ET40HVN11-ETHVS30.7-ETHVS30.9-ETHVS30.11**BFC 1149****D 5187**

03

CILINDRETTO FRIZIONE (INCHING)  
INCHING CLUTCH CYLINDERET22-ET25 2S-ET134-ET35 2S-ET40-ET70-ET25HV10-ET27HV7-  
ET30HV8-ET30HV11-ET35HV13-ET40HV8-ET40HV11-ET25HVN11-  
ET27HVN7-ET28HVN7AG-ET30HVN8-ET30HVN11-ET35HVN13-  
ET40HVN8-ET40HVN11-ETHVS30.7-ETHVS30.9-ETHVS30.11**BFG 1520****D 5192**

03

VASCHETTA OLIO FRIZIONE  
CLUTCH OIL TANKET22-ET25 2S-ET134-ET35 2S-ET40-ET70-ET25HV10-ET27HV7-  
ET30HV8-ET30HV11-ET35HV13-ET40HV8-ET40HV11-ET25HVN11-  
ET27HVN7-ET28HVN7AG-ET30HVN8-ET30HVN11-ET35HVN13-  
ET40HVN8-ET40HVN11-ETHVS30.7-ETHVS30.9-ETHVS30.11**BFX 0100****D 5189**

03

KIT GOMMINI POMPA FRIZIONE (INCHING)  
INCHING PUMP GASKETS KITET22-ET25 2S-ET134-ET35 2S-ET40-ET70-ET25HV10-ET27HV7-  
ET30HV8-ET30HV11-ET35HV13-ET40HV8-ET40HV11-ET25HVN11-  
ET27HVN7-ET28HVN7AG-ET30HVN8-ET30HVN11-ET35HVN13-  
ET40HVN8-ET40HVN11-ETHVS30.7-ETHVS30.9-ETHVS30.11**BFX 0150****D 5190**

03

KIT GOMMINI CILINDRETTO FRIZIONE (INCHING)  
INCHING CYLINDER GASKETS KITET22-ET25 2S-ET134-ET35 2S-ET40-ET70-ET25HV10-ET27HV7-  
ET30HV8-ET30HV11-ET35HV13-ET40HV8-ET40HV11-ET25HVN11-  
ET27HVN7-ET28HVN7AG-ET30HVN8-ET30HVN11-ET35HVN13-  
ET40HVN8-ET40HVN11-ETHVS30.7-ETHVS30.9-ETHVS30.11

**EBAC**RICAMBI ADATTABILI PER MACCHINE  
SPARE PARTS SUITABLE FOR**DIECI**

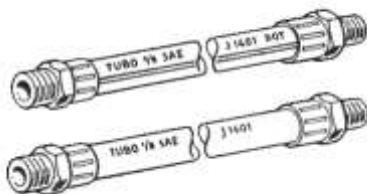
ELEVATORI TELESCOPICI / TELESCOPIC HANDLER

RIF. PRODUTTORE

NOSTRO RIF.

**BGC 0240****D 5415**

03

TUBO FLEX IMP. FRIZIONE  
OIL FLEX TUBE FOR INCHING CLUTCHET22-ET25 2S-ET134-ET35 2S-ET40-ET70-ET25HV10-ET27HV7-  
ET30HV8-ET30HV11-ET35HV13-ET40HV8-ET40HV11-ET25HVN11-  
ET27HVN7-ET28HVN7AG-ET30HVN8-ET30HVN11-ET35HVN13-  
ET40HVN8-ET40HVN11-ETHVS30.7-ETHVS30.9-ETHVS30.11**BWN 2184****D 5359**

03

MOLLA POMPA FRIZIONE  
CLUTCH PUMP SPRINGET25HV10-ET27HV7-ET30HV8-ET30HV11-ET35HV13-ET40HV8-  
ET40HV11-ET25HVN11-ET27HVN7-ET28HVN7AG-ET30HVN8-  
ET30HVN11-ET35HVN13-ET40HVN8-ET40HVN11**BAB 2179****D 5324**

04

VITE TCEI FISSAGGIO ALBERO TRASMIS.  
SCREW FOR TRANSMISSION SHAFTET22-ET25 2S-ET134-ET35 2S-ET40-ET70-ET25HV10-ET27HV7-  
ET30HV8-ET30HV11-ET35HV13-ET40HV8-ET40HV11-ET25HVN11-  
ET27HVN7-ET28HVN7AG-ET30HVN8-ET30HVN11-ET35HVN13-  
ET40HVN8-ET40HVN11-ETHVS30.7-ETHVS30.9-ETHVS30.11**BAB 4911****D 5485**

04

VITE TCEI FISSAGGIO ALBERO TRASMIS.  
SCREW FOR TRANSMISSION SHAFTET22-ET25 2S-ET134-ET35 2S-ET40-ET70-ET25HV10-ET27HV7-  
ET30HV8-ET30HV11-ET35HV13-ET40HV8-ET40HV11-ET25HVN11-  
ET27HVN7-ET28HVN7AG-ET30HVN8-ET30HVN11-ET35HVN13-  
ET40HVN8-ET40HVN11-ETHVS30.7-ETHVS30.9-ETHVS30.11**BAG 4104****D 5486**

04

DADO AUTOB. FISSAGGIO ALBERO TRASMIS.  
LOCK NUT FOR TRANSMISSION SHAFTET22-ET25 2S-ET134-ET35 2S-ET40-ET70-ET25HV10-ET27HV7-  
ET30HV8-ET30HV11-ET35HV13-ET40HV8-ET40HV11-ET25HVN11-  
ET27HVN7-ET28HVN7AG-ET30HVN8-ET30HVN11-ET35HVN13-  
ET40HVN8-ET40HVN11-ETHVS30.7-ETHVS30.9-ETHVS30.11**BFE 1103****D 5165**

04

TESTINA BARRA STERZO  
STEERING SPHERIC JOINTET25 2S-ET134-ET35 2S-ET40-ET70-ET25HV10-ET27HV7-  
ET30HV8-ET30HV11-ET35HV13-ET40HV8-ET40HV11-ET25HVN11-  
ET27HVN7-ET28HVN7AG-ET30HVN8-ET30HVN11-ET35HVN13-  
ET40HVN8-ET40HVN11-ETHVS30.7-ETHVS30.9-ETHVS30.11

**EBAC**RICAMBI ADATTABILI PER MACCHINE  
SPARE PARTS SUITABLE FOR**DIECI**

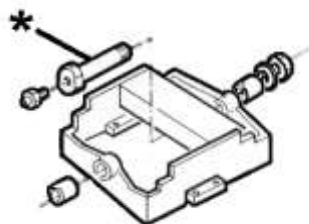
ELEVATORI TELESCOPICI / TELESCOPIC HANDLER

RIF. PRODUTTORE

NOSTRO RIF.

**BRD 1354****D 5454**

04

PERNO BILANCERE  
ROCKER-ARM PIVOTET25 2S-ET134-ET35 2S-ET40-ET25HV10-ET27HV7-ET30HV8-  
ET30HV11-ET35HV13-ET40HV8-ET40HV11-ET25HVN11-ET27HVN7-  
ET28HVN7AG-ET30HVN8-ET30HVN11-ET35HVN13-ET40HVN8-  
ET40HVN11-ETHVS30.7-ETHVS30.9-ETHVS30.11**BVD 1229****D 5166**

04

ALBERO DI TRASMISSIONE POSTERIORE  
REAR TRANSMISSION SHAFT

ET35HV13-ET35HVN13

**BVD 1254****D 5167**

04

ALBERO DI TRASMISSIONE ANTERIORE  
FRONT TRANSMISSION SHAFT

ET35HV13-ET35HVN13

**BVD 1293****D 5396**

04

ALBERO DI TRASMISSIONE  
TRANSMISSION SHAFTET25HV10-ET30HV8-ET30HV11-ET40HV8-ET40HV11-ET25HVN11-  
ET30HVN8-ET30HVN11-ET40HVN8-ET40HVN11**BVD 1317****D 5294**

04

ALBERO DI TRASMISSIONE  
TRANSMISSION SHAFTET25HV10-ET30HV8-ET30HV11-ET40HV8-ET40HV11-ET25HVN11-  
ET30HVN8-ET30HVN11-ET40HVN8-ET40HVN11**BVD 2003****D 5168**

04

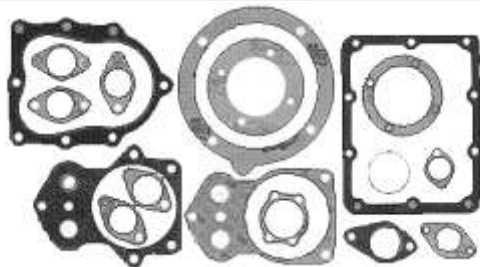
CROCIERA ALBERO DI TRASMISSIONE  
TRNSMISSION CROSSET22-ET25 2S-ET134-ET35 2S-ET40-ET70-ET25HV10-ET27HV7-  
ET30HV8-ET30HV11-ET35HV13-ET40HV8-ET40HV11-ET25HVN11-  
ET27HVN7-ET28HVN7AG-ET30HVN8-ET30HVN11-ET35HVN13-  
ET40HVN8-ET40HVN11-ETHVS30.7-ETHVS30.9-ETHVS30.11

**EBAC**RICAMBI ADATTABILI PER MACCHINE  
SPARE PARTS SUITABLE FOR**DIECI**

ELEVATORI TELESOPICI / TELESCOPIC HANDLER

RIF. PRODUTTORE

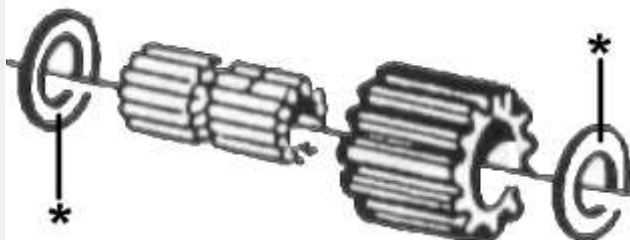
NOSTRO RIF.

**034.218G****D 5215**

05

SERIE GUARNIZIONI DIFFERENZIALE  
GASKETS KIT FOR AXLEET25 2S-ET134-ET35 2S-ET40-ET25HV10-ET27HV7-ET30HV8-  
ET30HV11-ET35HV13-  
ET40HV8-ET40HV11-ET25HVN11-ET27HVN7-ET28HVN7AG-  
ET30HVN8-ET30HVN11-ET35HVN13-  
ET40HVN8-ET40HVN11-ETHVS30.7-ETHVS30.9-ETHVS30.11**1T.001144****D 5235**

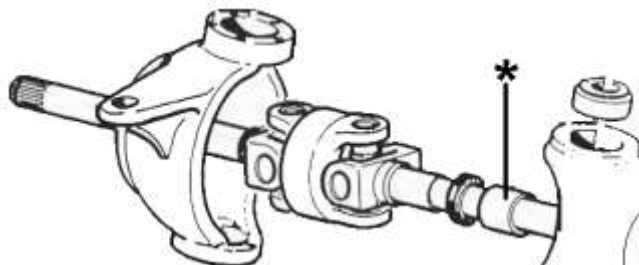
05

DADO COLONNETTA FISSAGGIO RUOTA  
WHEEL NUTET22-ET25 2S-ET134-ET35 2S-ET40-ET25HV10-ET27HV7-  
ET30HV8-ET30HV11-ET35HV13-ET40HV8-ET40HV11-ET25HVN11-  
ET27HVN7-ET28HVN7AG-ET30HVN8-ET30HVN11-ET35HVN13-  
ET40HVN8-ET40HVN11-ETHVS30.7-ETHVS30.9-ETHVS30.11**1T.001173****D 5232**

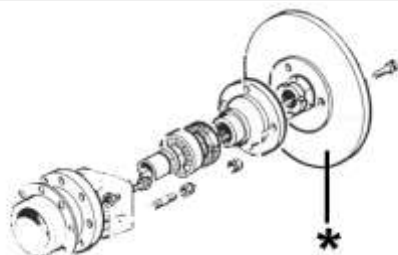
05

RASAMENTO SATELLITE EPICICLOIDALE  
EPICYCLOIDAL GEAR SPACERET22-ET25 2S-ET134-ET35 2S-ET40-ET25HV10-ET27HV7-  
ET30HV8-ET30HV11-ET35HV13-ET40HV8-ET40HV11-ET25HVN11-  
ET27HVN7-ET28HVN7AG-ET30HVN8-ET30HVN11-ET35HVN13-  
ET40HVN8-ET40HVN11-ETHVS30.7-ETHVS30.9-ETHVS30.11**1T.001304****D 5231**

05

PERNO PER SATELLITE EPICICLOIDALE  
PIVOT FOR EPICYCLOIDAL GEARET22-ET25 2S-ET134-ET35 2S-ET40-ET25HV10-ET27HV7-  
ET30HV8-ET30HV11-ET35HV13-ET40HV8-ET40HV11-ET25HVN11-  
ET27HVN7-ET28HVN7AG-ET30HVN8-ET30HVN11-ET35HVN13-  
ET40HVN8-ET40HVN11-ETHVS30.7-ETHVS30.9-ETHVS30.11**1T.001314****D 5218**

05

BRONZINA SEMIASSE STERZANTE  
AXLE SHAFT BUSHINGET22-ET25 2S-ET134-ET35 2S-ET40-ET25HV10-ET27HV7-  
ET30HV8-ET30HV11-ET35HV13-ET40HV8-ET40HV11-ET25HVN11-  
ET27HVN7-ET28HVN7AG-ET30HVN8-ET30HVN11-ET35HVN13-  
ET40HVN8-ET40HVN11-ETHVS30.7-ETHVS30.9-ETHVS30.11**1T.001371****D 5352**

05

DISCO FRENO A MANO  
HAND BRAKE DISCET22-ET25 2S-ET134-ET35 2S-ET40-ET25HV10-ET27HV7-  
ET30HV8-ET30HV11-ET35HV13-ET40HV8-ET40HV11-ET25HVN11-  
ET27HVN7-ET28HVN7AG-ET30HVN8-ET30HVN11-ET35HVN13-  
ET40HVN8-ET40HVN11-ETHVS30.7-ETHVS30.9-ETHVS30.11

**EBAC**

RICAMBI ADATTABILI PER MACCHINE  
SPARE PARTS SUITABLE FOR

**DIECI**

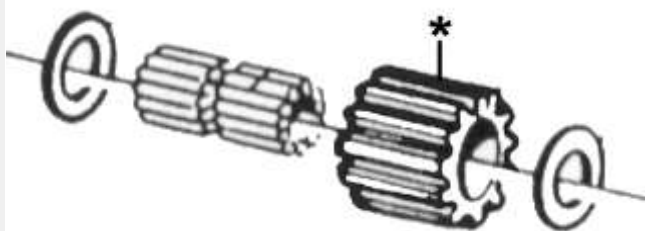
ELEVATORI TELESCOPICI / TELESCOPIC HANDLER

RIF. PRODUTTORE

NOSTRO RIF.

**1T.001685****D 5230**

05

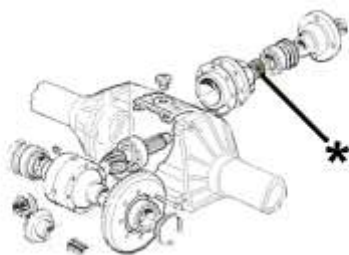


INGRANAGGIO SATELLITE EPICICLOIDALE  
EPICICLOIDAL GEAR

ET22-ET25 2S-ET134-ET35 2S-ET40-ET25HV10-ET27HV7-  
ET30HV8-ET30HV11-ET35HV13-ET40HV8-ET40HV11-ET25HVN11-  
ET27HVN7-ET28HVN7AG-ET30HVN8-ET30HVN11-ET35HVN13-  
ET40HVN8-ET40HVN11-ETHVS30.7-ETHVS30.9-ETHVS30.11

**1T.001737****D 5346**

05

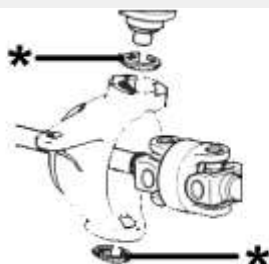


DISTANZIALE CUSCINETTO PIGNONE  
SPACER FOR PINION BEARING

ET22-ET25 2S-ET134-ET35 2S-ET40-ET25HV10-ET27HV7-  
ET30HV8-ET30HV11-ET35HV13-ET40HV8-ET40HV11-ET25HVN11-  
ET27HVN7-ET28HVN7AG-ET30HVN8-ET30HVN11-ET35HVN13-  
ET40HVN8-ET40HVN11-ETHVS30.7-ETHVS30.9-ETHVS30.11

**1T.001742****D 5221**

05

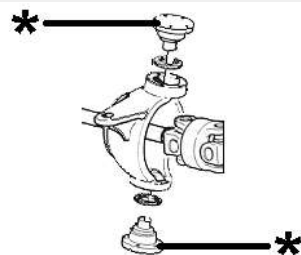


FELTRO GUARNIZIONE SNODO  
ARTICULATION GASKET

ET22-ET25 2S-ET134-ET35 2S-ET40-ET25HV10-ET27HV7-  
ET30HV8-ET30HV11-ET35HV13-ET40HV8-ET40HV11-ET25HVN11-  
ET27HVN7-ET28HVN7AG-ET30HVN8-ET30HVN11-ET35HVN13-  
ET40HVN8-ET40HVN11-ETHVS30.7-ETHVS30.9-ETHVS30.11

**1T.001773****D 5220**

05

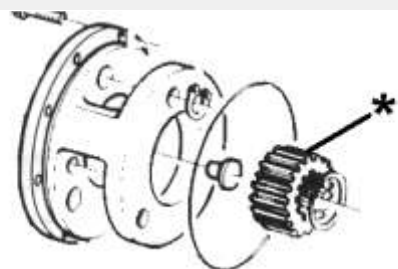


PERNO ARTICOLAZIONE DIFFERENZIALE  
AXLE ARTICULATION PIVOT

ET22-ET25 2S-ET134-ET35 2S-ET40-ET25HV10-ET27HV7-  
ET30HV8-ET30HV11-ET35HV13-ET40HV8-ET40HV11-ET25HVN11-  
ET27HVN7-ET28HVN7AG-ET30HVN8-ET30HVN11-ET35HVN13-  
ET40HVN8-ET40HVN11-ETHVS30.7-ETHVS30.9-ETHVS30.11

**1T.001830****D 5229**

05



INGRANAGGIO PLANETARIO EPICICLOIDALE  
PLANETARY GEAR EPICICLOID

ET22-ET25 2S-ET134-ET35 2S-ET40-ET25HV10-ET27HV7-  
ET30HV8-ET30HV11-ET35HV13-ET40HV8-ET40HV11-ET25HVN11-  
ET27HVN7-ET28HVN7AG-ET30HVN8-ET30HVN11-ET35HVN13-  
ET40HVN8-ET40HVN11-ETHVS30.7-ETHVS30.9-ETHVS30.11

**1T.001921****D 5234**

05



COLONNETTA RUOTA  
WHEEL HOLLOW STUD

ET22-ET25 2S-ET134-ET35 2S-ET40-ET25HV10-ET27HV7-  
ET30HV8-ET30HV11-ET35HV13-ET40HV8-ET40HV11-ET25HVN11-  
ET27HVN7-ET28HVN7AG-ET30HVN8-ET30HVN11-ET35HVN13-  
ET40HVN8-ET40HVN11-ETHVS30.7-ETHVS30.9-ETHVS30.11

**EBAC**RICAMBI ADATTABILI PER MACCHINE  
SPARE PARTS SUITABLE FOR**DIECI**

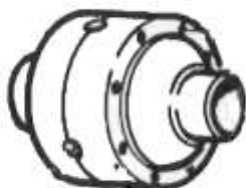
ELEVATORI TELESCOPICI / TELESCOPIC HANDLER

RIF. PRODUTTORE

NOSTRO RIF.

**1T.001937****D 5214**

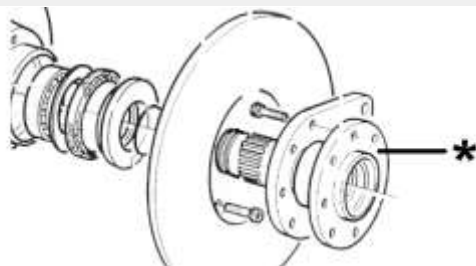
05

SCATOLA ROTANTE KPL DIFFERENZIALE  
DIFFERENTIAL ROLLING BOXET22-ET25 2S-ET134-ET35 2S-ET40-ET25HV10-ET27HV7-  
ET30HV8-ET30HV11-ET35HV13-ET40HV8-ET40HV11-ET25HVN11-  
ET27HVN7-ET28HVN7AG-ET30HVN8-ET30HVN11-ET35HVN13-  
ET40HVN8-ET40HVN11-ETHVS30.7-ETHVS30.9-ETHVS30.11**1T.002013****D 5271**

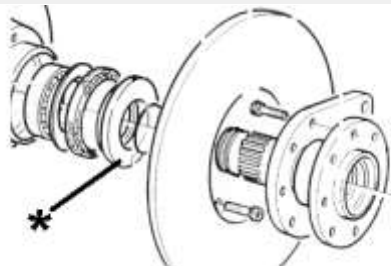
05

SEMIASSE STERZANTE  
STEERING AXLE SHAFTET22-ET25 2S-ET134-ET35 2S-ET40-ET25HV10-ET27HV7-  
ET25HVN11-ET27HVN7-ET28HVN7AG**1T.002062****D 5224**

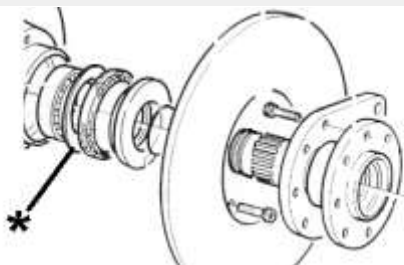
05

FUSO PORTA MOZZO  
AXLE SPINDLEET22-ET25 2S-ET134-ET35 2S-ET40-ET25HV10-ET27HV7-  
ET30HV8-ET30HV11-ET35HV13-ET40HV8-ET40HV11-ET25HVN11-  
ET27HVN7-ET28HVN7AG-ET30HVN8-ET30HVN11-ET35HVN13-  
ET40HVN8-ET40HVN11-ETHVS30.7-ETHVS30.9-ETHVS30.11**1T.002063****D 5225**

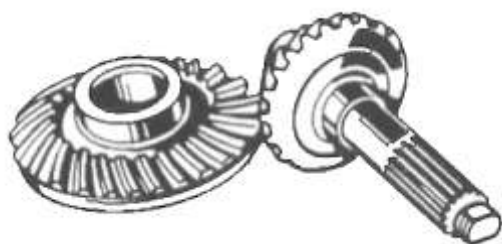
05

ANELLO PER FUSO EPICICLOIDALE  
SPINDLE RINGET22-ET25 2S-ET134-ET35 2S-ET40-ET25HV10-ET27HV7-  
ET30HV8-ET30HV11-ET35HV13-ET40HV8-ET40HV11-ET25HVN11-  
ET27HVN7-ET28HVN7AG-ET30HVN8-ET30HVN11-ET35HVN13-  
ET40HVN8-ET40HVN11-ETHVS30.7-ETHVS30.9-ETHVS30.11**1T.002123****D 5226**

05

ANELLO RITEGNO PARAOLIO MOZZO  
HUB OIL SEAL RATAINERET22-ET25 2S-ET134-ET35 2S-ET40-ET25HV10-ET27HV7-  
ET30HV8-ET30HV11-ET35HV13-ET40HV8-ET40HV11-ET25HVN11-  
ET27HVN7-ET28HVN7AG-ET30HVN8-ET30HVN11-ET35HVN13-  
ET40HVN8-ET40HVN11-ETHVS30.7-ETHVS30.9-ETHVS30.11**1T.002303****D 5217**

05

COPPIA CONICA DIFFERENZIALE  
CROWN AND PINION SETET22-ET25 2S-ET134-ET35 2S-ET40-ET25HV10-ET27HV7-  
ET30HV8-ET30HV11-ET35HV13-ET40HV8-ET40HV11-ET25HVN11-  
ET27HVN7-ET28HVN7AG-ET30HVN8-ET30HVN11-ET35HVN13-  
ET40HVN8-ET40HVN11-ETHVS30.7-ETHVS30.9-ETHVS30.11

**EBAC**RICAMBI ADATTABILI PER MACCHINE  
SPARE PARTS SUITABLE FOR**DIECI**

ELEVATORI TELESCOPICI / TELESCOPIC HANDLER

	RIF. PRODUTTORE	NOSTRO RIF.	
	<b>1T.002503</b>	<b>D 5219</b>	05
	<b>SEMIASSE STERZANTE STEERING AXLE SHAFT</b>		
	ET30HV8-ET30HV11-ET35HV13-ET40HV8-ET40HV11-ET30HVN8-ET30HVN11-ET35HVN13-ET40HVN8-ET40HVN11-ETHVS30.7-ETHVS30.9-ETHVS30.11		
	<b>BAA 3160</b>	<b>D 5487</b>	05
	<b>VITE TCEI 10K FISSAGGIO CORONA CONICA SCREW FOR CROWN</b>		
	ET22-ET25 2S-ET134-ET35 2S-ET40-ET25HV10-ET27HV7-ET30HV8-ET30HV11-ET35HV13-ET40HV8-ET40HV11-ET25HVN11-ET27HVN7-ET28HVN7AG-ET30HVN8-ET30HVN11-ET35HVN13-ET40HVN8-ET40HVN11-ETHVS30.7-ETHVS30.9-ETHVS30.11		
	<b>BAG 5003</b>	<b>D 5351</b>	05
	<b>DADO AUTOBLOCCANTE PER CORONA CONICA CROWN NUT</b>		
	ET22-ET25 2S-ET134-ET35 2S-ET40-ET25HV10-ET27HV7-ET30HV8-ET30HV11-ET35HV13-ET40HV8-ET40HV11-ET25HVN11-ET27HVN7-ET28HVN7AG-ET30HVN8-ET30HVN11-ET35HVN13-ET40HVN8-ET40HVN11-ETHVS30.7-ETHVS30.9-ETHVS30.11		
	<b>BMA 1325</b>	<b>D 5279</b>	05
	<b>CAMBIO BIMARCIA TWO SPEED GEAR BOX</b>		
	ET30HV8-ET30HV11-ET30HVN8-ET30HVN11		
	<b>BMA 1326</b>	<b>D 5272</b>	05
	<b>CAMBIO BIMARCIA TWO SPEED GEAR BOX</b>		
	ET25HV10-ET27HV7-ET25HVN11-ET27HVN7-ET28HVN7AG		
	<b>BVC 2590</b>	<b>D 5345</b>	05
	<b>CUSCINETTO GAMBO PIGNONE CONICO BEARING FOR PINION</b>		
	ET22-ET25 2S-ET134-ET35 2S-ET40-ET25HV10-ET27HV7-ET30HV8-ET30HV11-ET35HV13-ET40HV8-ET40HV11-ET25HVN11-ET27HVN7-ET28HVN7AG-ET30HVN8-ET30HVN11-ET35HVN13-ET40HVN8-ET40HVN11-ETHVS30.7-ETHVS30.9-ETHVS30.11		

NOTA : I CODICI ORIGINALI SONO RIPORTATI A PURO TITOLO INDICATIVO  
NOTE : O E M PART NUMBERS ARE FOR REFERENCE ONLY

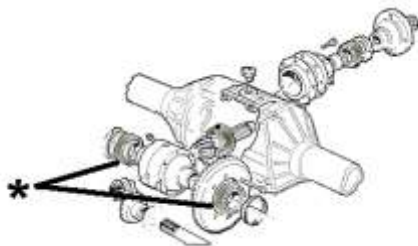


**EBAC**RICAMBI ADATTABILI PER MACCHINE  
SPARE PARTS SUITABLE FOR**DIECI**

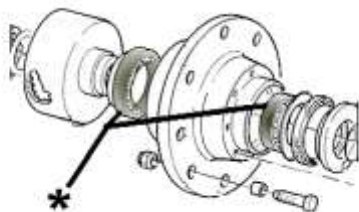
ELEVATORI TELESCOPICI / TELESCOPIC HANDLER

RIF. PRODUTTORE

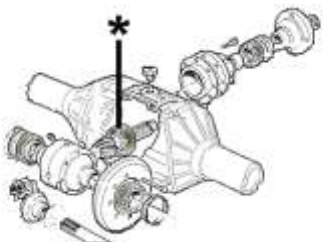
NOSTRO RIF.

**BVC 2615****D 5349**

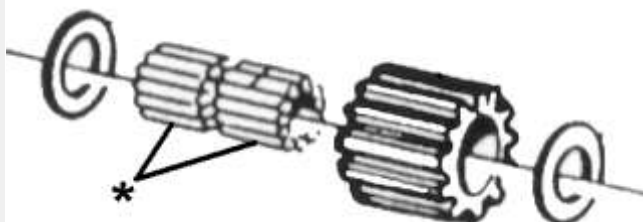
05

CUSCINETTO SCATOLA ROTANTE CORONA  
CROWN BODY BEARINGET22-ET25 2S-ET134-ET35 2S-ET40-ET25HV10-ET27HV7-  
ET30HV8-ET30HV11-ET35HV13-ET40HV8-ET40HV11-ET25HVN11-  
ET27HVN7-ET28HVN7AG-ET30HVN8-ET30HVN11-ET35HVN13-  
ET40HVN8-ET40HVN11-ETHVS30.7-ETHVS30.9-ETHVS30.11**BVC 2625****D 5356**

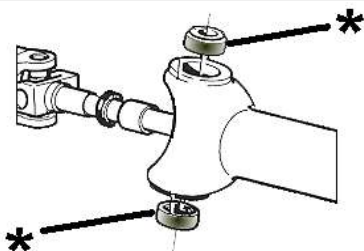
05

CUSCINETTO MOZZO RUOTA  
HUB BEARINGET22-ET25 2S-ET134-ET35 2S-ET40-ET25HV10-ET27HV7-  
ET30HV8-ET30HV11-ET35HV13-ET40HV8-ET40HV11-ET25HVN11-  
ET27HVN7-ET28HVN7AG-ET30HVN8-ET30HVN11-ET35HVN13-  
ET40HVN8-ET40HVN11-ETHVS30.7-ETHVS30.9-ETHVS30.11**BVC 2670****D 5344**

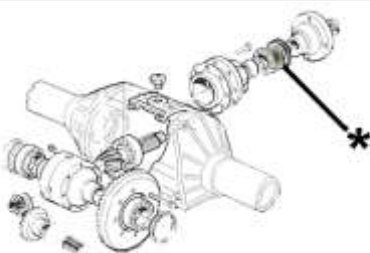
05

CUSCINETTO TESTA PIGNONE CONICO  
BEARING FOR PINIONET22-ET25 2S-ET134-ET35 2S-ET40-ET25HV10-ET27HV7-  
ET30HV8-ET30HV11-ET35HV13-ET40HV8-ET40HV11-ET25HVN11-  
ET27HVN7-ET28HVN7AG-ET30HVN8-ET30HVN11-ET35HVN13-  
ET40HVN8-ET40HVN11-ETHVS30.7-ETHVS30.9-ETHVS30.11**BVC 3136****D 5233**

05

CUSCINETTO INGRANAGGIO SATELLITE  
NEEDLE BEARING FOR EPICICLOID GEARET22-ET25 2S-ET134-ET35 2S-ET40-ET25HV10-ET27HV7-  
ET30HV8-ET30HV11-ET35HV13-ET40HV8-ET40HV11-ET25HVN11-  
ET27HVN7-ET28HVN7AG-ET30HVN8-ET30HVN11-ET35HVN13-  
ET40HVN8-ET40HVN11-ETHVS30.7-ETHVS30.9-ETHVS30.11**BVC 7001****D 5223**

05

CUSCINETTO ARTICOLAZIONE SNODO  
ARTICULATION SPHERIC JOINTET22-ET25 2S-ET134-ET35 2S-ET40-ET25HV10-ET27HV7-  
ET30HV8-ET30HV11-ET35HV13-ET40HV8-ET40HV11-ET25HVN11-  
ET27HVN7-ET28HVN7AG-ET30HVN8-ET30HVN11-ET35HVN13-  
ET40HVN8-ET40HVN11-ETHVS30.7-ETHVS30.9-ETHVS30.11**BVG 1347****D 5348**

05

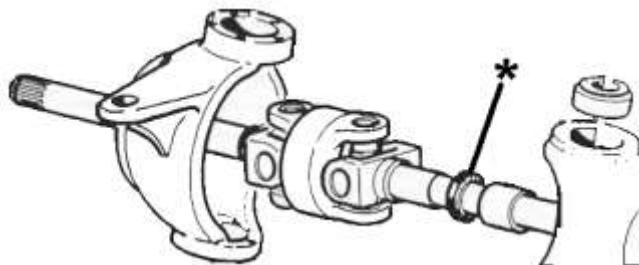
PARAOLIO PIGNONE CONICO  
PINION OIL SEALET22-ET25 2S-ET134-ET35 2S-ET40-ET25HV10-ET27HV7-  
ET30HV8-ET30HV11-ET35HV13-ET40HV8-ET40HV11-ET25HVN11-  
ET27HVN7-ET28HVN7AG-ET30HVN8-ET30HVN11-ET35HVN13-  
ET40HVN8-ET40HVN11-ETHVS30.7-ETHVS30.9-ETHVS30.11NOTA : I CODICI ORIGINALI SONO RIPORTATI A PURO TITOLO INDICATIVO  
NOTE : O E M PART NUMBERS ARE FOR REFERENCE ONLY

**EBAC**RICAMBI ADATTABILI PER MACCHINE  
SPARE PARTS SUITABLE FOR**DIECI**

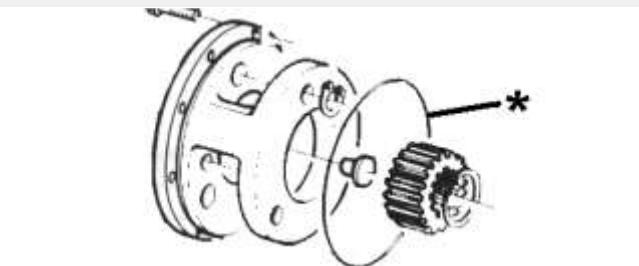
ELEVATORI TELESCOPICI / TELESCOPIC HANDLER

RIF. PRODUTTORE

NOSTRO RIF.

**BVG 1830****D 5488**

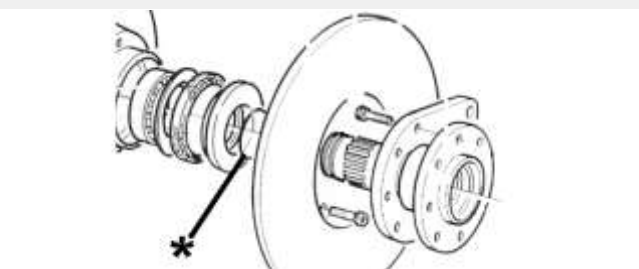
05

PARAOILIO SEMIASSE STERZANTE  
AXLE SHAFT OIL SEALET22-ET25 2S-ET134-ET35 2S-ET40-ET25HV10-ET27HV7-  
ET30HV8-ET30HV11-ET35HV13-ET40HV8-ET40HV11-ET25HVN11-  
ET27HVN7-ET28HVN7AG-ET30HVN8-ET30HVN11-ET35HVN13-  
ET40HVN8-ET40HVN11-ETHVS30.7-ETHVS30.9-ETHVS30.11**BVG 2220****D 5357**

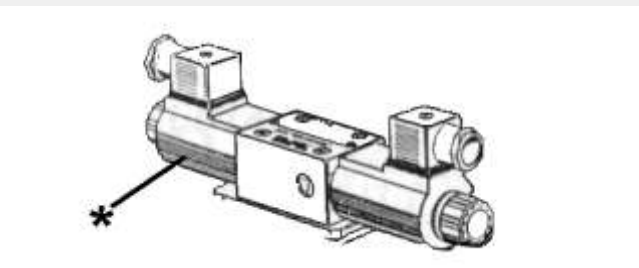
05

ANELLO OR MOZZO RUOTA  
HUB O-RING SEALET22-ET25 2S-ET134-ET35 2S-ET40-ET25HV10-ET27HV7-  
ET30HV8-ET30HV11-ET35HV13-ET40HV8-ET40HV11-ET25HVN11-  
ET27HVN7-ET28HVN7AG-ET30HVN8-ET30HVN11-ET35HVN13-  
ET40HVN8-ET40HVN11-ETHVS30.7-ETHVS30.9-ETHVS30.11**BVG 2336****D 5358**

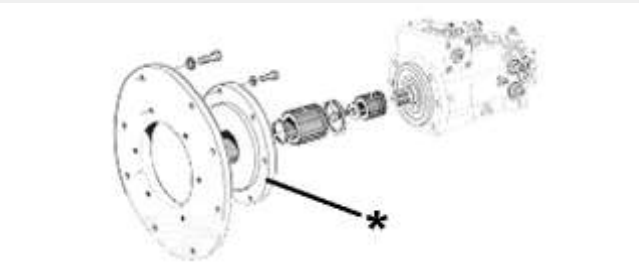
05

ANELLO OR PER PERNO SAT. EPICICLOIDALE  
O-RING FOR EPICYCLOIDAL PIVOTET22-ET25 2S-ET134-ET35 2S-ET40-ET25HV10-ET27HV7-  
ET30HV8-ET30HV11-ET35HV13-ET40HV8-ET40HV11-ET25HVN11-  
ET27HVN7-ET28HVN7AG-ET30HVN8-ET30HVN11-ET35HVN13-  
ET40HVN8-ET40HVN11-ETHVS30.7-ETHVS30.9-ETHVS30.11**BVG 2425****D 5354**

05

ANELLO OR PER FUSO EPICICLOIDALE  
O-RING FOR SPINDLEET22-ET25 2S-ET134-ET35 2S-ET40-ET25HV10-ET27HV7-  
ET30HV8-ET30HV11-ET35HV13-ET40HV8-ET40HV11-ET25HVN11-  
ET27HVN7-ET28HVN7AG-ET30HVN8-ET30HVN11-ET35HVN13-  
ET40HVN8-ET40HVN11-ETHVS30.7-ETHVS30.9-ETHVS30.11**2R.428265****D 0001**

06

SOLENOIDE ELETTR. POMPA REXROTH  
SOLENOID FOR REXROTH PUMPET134-ET35 2S-ET40-ET70-ET35HV13-ET40HV8-ET40HV11-  
ET28HVN7AG-ET30HVN8-ET30HVN11-ET35HVN13-ET40HVN8-  
ET40HVN11**2T.1035101****D 0003**

06

GIUNTO EST. INNESTO POMPA HYDR.  
HYDR. PUMP EXT. JOINTET134-ET35 2S-ET40-ET35HV13-ET40HV8-ET40HV11-  
ET28HVN7AG-ET30HVN8-ET30HVN11-ET35HVN13-ET40HVN8-  
ET40HVN11

**EBAC**RICAMBI ADATTABILI PER MACCHINE  
SPARE PARTS SUITABLE FOR**DIECI**

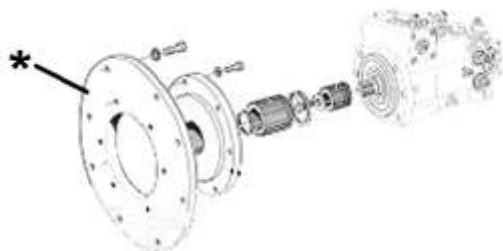
ELEVATORI TELESCOPICI / TELESCOPIC HANDLER

RIF. PRODUTTORE

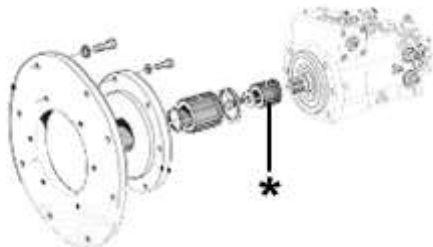
NOSTRO RIF.

**2T.2011213****D 0004**

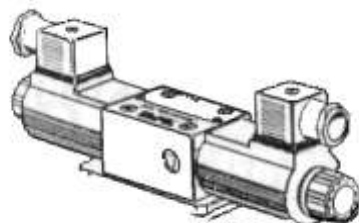
06

FLANGIA CENTRAGGIO POMPA HYDR.  
HYDR. PUMP FLANGEET134-ET35 2S-ET40-ET35HV13-ET40HV8-ET40HV11-  
ET28HVN7AG-ET30HVN8-ET30HVN11-ET35HVN13-ET40HVN8-  
ET40HVN11**2T.2060088****D 0002**

06

GIUNTO INNESTO POMPA HYDR.  
HYDR. PUMP JOINTET134-ET35 2S-ET40-ET35HV13-ET40HV8-ET40HV11-  
ET28HVN7AG-ET30HVN8-ET30HVN11-ET35HVN13-ET40HVN8-  
ET40HVN11**4H.450260213****D 5268**

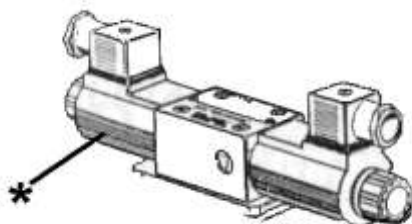
06

ELETTOVALVOLA POMPA HP  
ELECTROVALVE HP PUMP

ET22-ET25HV10-ET27HV7-ET30HV8-ET30HV11

**4H.55000012****D 5267**

06

SOLENOIDE ELETTOVALVOLA POMPA HP  
ELECTROVALVE SOLENOID

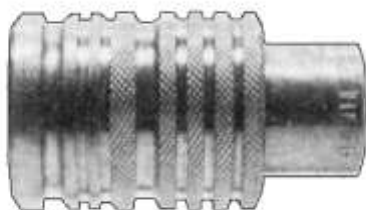
ET22-ET25HV10-ET27HV7-ET30HV8-ET30HV11

**BHA 0850****D 5178**

06

INNESTO RAPIDO 1/4" MASCHIO  
HYDRAULIC FAST JOINT 1/4"ET22-ET25 2S-ET134-ET35 2S-ET40-ET70-ET25HV10-ET27HV7-  
ET30HV8-ET30HV11-ET35HV13-ET40HV8-ET40HV11-ET25HVN11-  
ET27HVN7-ET28HVN7AG-ET30HVN8-ET30HVN11-ET35HVN13-  
ET40HVN8-ET40HVN11-ETHVS30.7-ETHVS30.9-ETHVS30.11**BHA 0851****D 5177**

06

INNESTO RAPIDO 1/4" FEMMINA  
HYDRAULIC FAST JOINT 1/4"ET22-ET25 2S-ET134-ET35 2S-ET40-ET70-ET25HV10-ET27HV7-  
ET30HV8-ET30HV11-ET35HV13-ET40HV8-ET40HV11-ET25HVN11-  
ET27HVN7-ET28HVN7AG-ET30HVN8-ET30HVN11-ET35HVN13-  
ET40HVN8-ET40HVN11-ETHVS30.7-ETHVS30.9-ETHVS30.11

**EBAC**RICAMBI ADATTABILI PER MACCHINE  
SPARE PARTS SUITABLE FOR**DIECI**

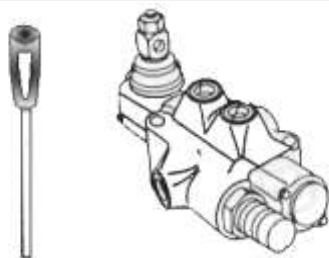
ELEVATORI TELESCOPICI / TELESCOPIC HANDLER

RIF. PRODUTTORE

NOSTRO RIF.

**BHB 0125****D 5176**

06

DISTRIBUTORE TIPO STERZATURA  
STEERING HYDRAULIC DISTRIBUTORET22-ET25 2S-ET134-ET35 2S-ET40-ET70-ET25HV10-ET27HV7-  
ET30HV8-ET30HV11-ET35HV13-ET40HV8-ET40HV11-ET25HVN11-  
ET27HVN7-ET28HVN7AG-ET30HVN8-ET30HVN11-ET35HVN13-  
ET40HVN8-ET40HVN11-ETHVS30.7-ETHVS30.9-ETHVS30.11**BHB 0200****D 5474**

06

DEVIATORE IDRAULICO LIVELLAMENTO  
LEVELLING HYDRAULIC DAVICEET25HVN11-ET27HVN7-ET28HVN7AG-ET30HVN8-ET30HVN11-  
ET35HVN13-ET40HVN8-ET40HVN11-ETHVS30.7-ETHVS30.9-  
ETHVS30.11**BHB 1118****D 5179**

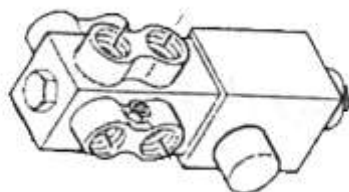
06

DISTRIBUTORE STABILIZZATORI  
DISTRIBUTOR FOR STABILIZERET25HV10-ET27HV7-ET30HV8-ET30HV11-ET35HV13-ET40HV8-  
ET40HV11-ET25HVN11-ET27HVN7-ET28HVN7AG**BHB 1128****D 5470**

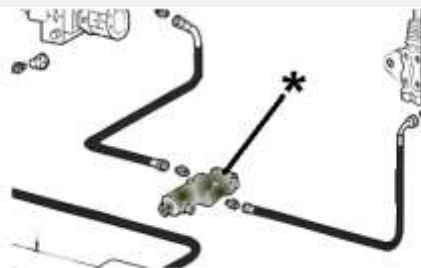
06

DISTRIBUTORE COMANDO STABILIZZATORI  
STABILIZER HYDR. DISTRIBUTORET25HVN11-ET27HVN7-ET28HVN7AG-ET30HVN8-ET30HVN11-  
ET35HVN13-ET40HVN8-ET40HVN11-ETHVS30.7-ETHVS30.9-  
ETHVS30.11**BHB 3160****D 5478**

06

DEVIATORE DI FLUSSO TRASLAZIONE  
TRANSLATION HYDRA. DEVICEET25HV10-ET27HV7-ET30HV8-ET30HV11-ET35HV13-ET40HV8-  
ET40HV11-ET25HVN11-ET27HVN7-ET28HVN7AG-ET30HVN8-  
ET30HVN11-ET35HVN13-ET40HVN8-ET40HVN11-ETHVS30.7-  
ETHVS30.9-ETHVS30.11**BHB 3163****D 5469**

06

ELETTOVALVOLA COMMUTATORE IMP. OLEO.  
ELECTROHYDRAULIC SWITCH VALVEET25HV10-ET27HV7-ET30HV8-ET30HV11-ET35HV13-ET40HV8-  
ET40HV11-ET25HVN11-ET27HVN7-ET28HVN7AG-ET30HVN8-  
ET30HVN11-ET35HVN13-ET40HVN8-ET40HVN11-ETHVS30.7-  
ETHVS30.9-ETHVS30.11

**EBAC**RICAMBI ADATTABILI PER MACCHINE  
SPARE PARTS SUITABLE FOR**DIECI**

ELEVATORI TELESCOPICI / TELESCOPIC HANDLER

RIF. PRODUTTORE

NOSTRO RIF.

**BHB 3175****D 5172**

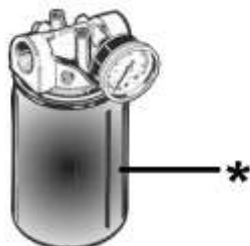
06

ELETTOVALVOLA BY-PASS  
ELECTRO VALVEET25HV10-ET27HV7-ET30HV8-ET30HV11-ET35HV13-ET40HV8-  
ET40HV11-ET25HVN11-ET27HVN7-ET28HVN7AG-ET30HVN8-  
ET30HVN11-ET35HVN13-ET40HVN8-ET40HVN11-ETHVS30.7-  
ETHVS30.9-ETHVS30.11**BHC 0105****D 5170**

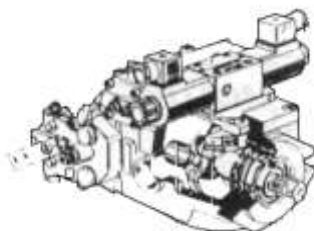
06

FILTO OLIO IN ASPIRAZIONE  
SUCTION FILTERET22-ET25 2S-ET134-ET35 2S-ET40-ET70-ET25HV10-ET27HV7-  
ET30HV8-ET30HV11-ET35HV13-ET40HV8-ET40HV11-ET25HVN11-  
ET27HVN7-ET28HVN7AG-ET30HVN8-ET30HVN11-ET35HVN13-  
ET40HVN8-ET40HVN11-ETHVS30.7-ETHVS30.9-ETHVS30.11**BHC 3012****D 5169**

06

CARTUCCIA FILTRO IMPIANTO IDRAULICO  
HYDRAULIC FILTER CARTRIDGEET25 2S-ET35 2S-ET70-ET25HV10-ET27HV7-ET30HV8-ET30HV11-  
ET35HV13-ET40HV8-ET40HV11-ET25HVN11-ET27HVN7-  
ET28HVN7AG-ET30HVN8-ET30HVN11-ET35HVN13-ET40HVN8-  
ET40HVN11-ETHVS30.7-ETHVS30.9-ETHVS30.11**BHD 0147****D 5277**

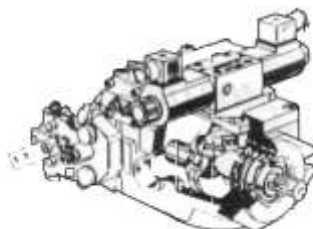
06

POMPA IDROSTATICA HP  
HYDROSTATIC HP PUMP

ET30HV8-ET30HV11

**BHD 0149****D 5269**

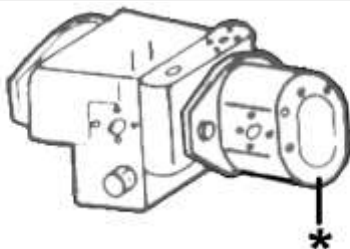
06

POMPA IDROSTATICA HP  
HYDROSTATIC HP PUMP

ET25HV10-ET27HV7

**BHD 3105****D 5171**

06

POMPA IDRAULICA COMANDI BRACCIO  
HYDRAULIC PUMP

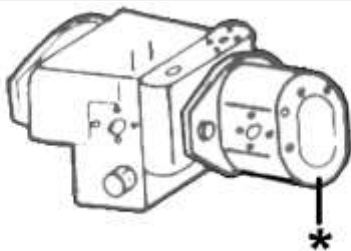
ET35 2S-ET40-ET30HV8-ET30HV11-ET35HV13-ET40HV8-ET40HV11

**EBAC**RICAMBI ADATTABILI PER MACCHINE  
SPARE PARTS SIUTABLE FOR**DIECI**

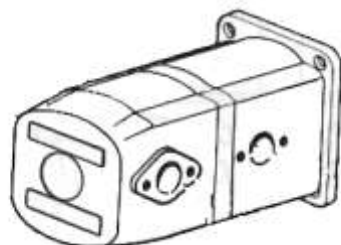
ELEVATORI TELESCOPICI / TELESCOPIC HANDLER

RIF. PRODUTTORE

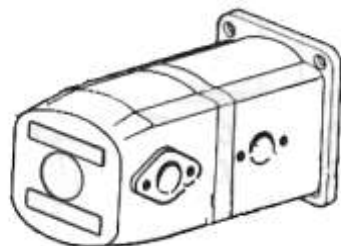
NOSTRO RIF.

**BHD 3107****D 5261**

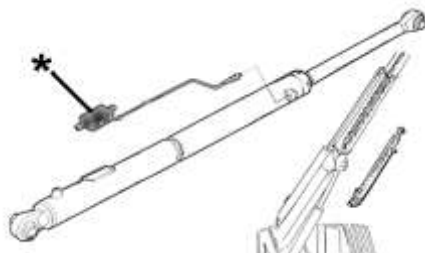
06

POMPA IDRAULICA COMANDO BRACCIO  
HYDRAULIC PUMPET25HV10-ET27HV7-ET25HVN11-ET27HVN7-ET28HVN7AG-  
ET30HVN8-ET30HVN11-ET35HVN13-ET40HVN8-ET40HVN11-  
ETHVS30.7-ETHVS30.9-ETHVS30.11**BHD 5111****D 5174**

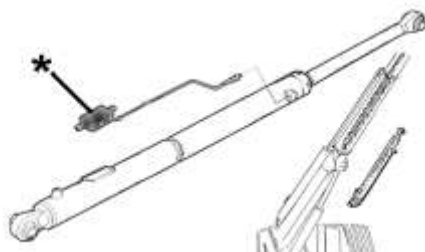
06

POMPA IDRAULICA SERVIZI  
HYDRAULIC PUMPET25 2S-ET35 2S-ET25HV10-ET27HV7-ET30HV8-ET30HV11-  
ET35HV13-ET40HV8-ET40HV11**BHD 5119****D 5472**

06

POMPA IDRAULICA  
HYDRAULIC PUMPET25HVN11-ET27HVN7-ET28HVN7AG-ET30HVN8-ET30HVN11-  
ET35HVN13-ET40HVN8-ET40HVN11-ETHVS30.7-ETHVS30.9-  
ETHVS30.11**BHE 1241****D 5477**

06

VALVOLA CILINDRO DI SFILO  
EXTENSION CYLINDER HYDR. VALVEET25HV10-ET27HV7-ET30HV8-ET30HV11-ET35HV13-ET40HV8-  
ET40HV11-ET25HVN11-ET27HVN7-ET28HVN7AG-ET30HVN8-  
ET30HVN11-ET35HVN13-ET40HVN8-ET40HVN11**BHE 1245****D 5476**

06

VALVOLA CILINDRO DI SFILO  
EXTENSION CYLINDER HYDR. VALVEET25HV10-ET27HV7-ET30HV8-ET30HV11-ET35HV13-ET40HV8-  
ET40HV11-ET25HVN11-ET27HVN7-ET28HVN7AG-ET30HVN8-  
ET30HVN11-ET35HVN13-ET40HVN8-ET40HVN11**BHE 1246****D 5475**

06

VALVOLA CILINDRO DI SOLLEVAMENTO  
LIFT CYLINDER HYDR. VALVEET25HV10-ET27HV7-ET30HV8-ET30HV11-ET35HV13-ET40HV8-  
ET40HV11-ET25HVN11-ET27HVN7-ET28HVN7AG-ET30HVN8-  
ET30HVN11-ET35HVN13-ET40HVN8-ET40HVN11

**EBAC**RICAMBI ADATTABILI PER MACCHINE  
SPARE PARTS SIUTABLE FOR**DIECI**

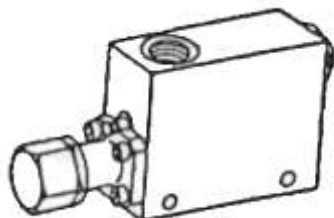
ELEVATORI TELESCOPICI / TELESCOPIC HANDLER

RIF. PRODUTTORE

NOSTRO RIF.

**BHE 1250****D 5325**

06

VALVOLA STABILIZZATORI  
STABILIZER JACK VALVEET25HV10-ET27HV7-ET30HV8-ET30HV11-ET35HV13-ET40HV8-  
ET40HV11-ET25HVN11-ET27HVN7-ET28HVN7AG-ET30HVN8-  
ET30HVN11-ET35HVN13-ET40HVN8-ET40HVN11**BHE 1360****D 5489**

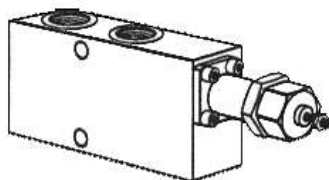
06

VALVOLA DEVIO FLUSSO  
HYDRAULIC DEVICE VALVEET25HV10-ET27HV7-ET30HV8-ET30HV11-ET35HV13-ET40HV8-  
ET40HV11-ET25HVN11-ET27HVN7-ET28HVN7AG-ET30HVN8-  
ET30HVN11-ET35HVN13-ET40HVN8-ET40HVN11**BHE 1361****D 5216**

06

SOLENOIDE PER VALVOLA DEVIO FLUSSO  
SOLENOID FOR DEVICE VALVEET25HV10-ET27HV7-ET30HV8-ET30HV11-ET35HV13-ET40HV8-  
ET40HV11-ET25HVN11-ET27HVN7-ET28HVN7AG-ET30HVN8-  
ET30HVN11-ET35HVN13-ET40HVN8-ET40HVN11**BHE 1362****D 5451**

06

CONNETTORE PER VALVOLA DEVIO FLUSSO  
SWITCH FOR DEVICE VALVEET25HV10-ET27HV7-ET30HV8-ET30HV11-ET35HV13-ET40HV8-  
ET40HV11-ET25HVN11-ET27HVN7-ET28HVN7AG-ET30HVN8-  
ET30HVN11-ET35HVN13-ET40HVN8-ET40HVN11**BHE 1368****D 5473**

06

VALVOLA DI BLOCCO LIVELLAMENTO  
LEVELING HYDRAULIC VALVEET25HV10-ET27HV7-ET30HV8-ET30HV11-ET35HV13-ET40HV8-  
ET40HV11-ET25HVN11-ET27HVN7-ET28HVN7AG-ET30HVN8-  
ET30HVN11-ET35HVN13-ET40HVN8-ET40HVN11**BHF 3135****D 5471**

06

IDROGUIDA  
HYDRAULIC STEERINGET25HVN11-ET27HVN7-ET28HVN7AG-ET30HVN8-ET30HVN11-  
ET35HVN13-ET40HVN8-ET40HVN11-ETHVS30.7-ETHVS30.9-  
ETHVS30.11

**EBAC**RICAMBI ADATTABILI PER MACCHINE  
SPARE PARTS SUITABLE FOR**DIECI**

ELEVATORI TELESCOPICI / TELESCOPIC HANDLER

RIF. PRODUTTORE

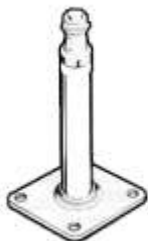
NOSTRO RIF.

**BHF 3137****D 5175**

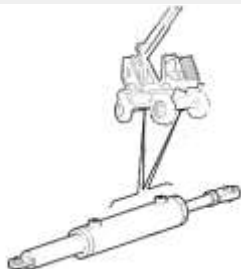
06

IDROGUIDA  
HYDRAULIC STEERING WHEELET22-ET25 2S-ET134-ET35 2S-ET40-ET25HV10-ET27HV7-  
ET30HV8-ET30HV11-ET35HV13-ET40HV8-ET40HV11**BHF 4102****D 5173**

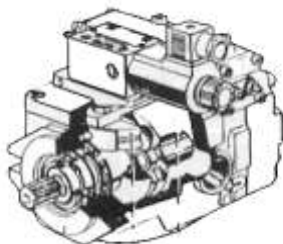
06

COLONNETTA IDROGUIDA  
STEERING WHEEL COLUMNET22-ET25 2S-ET134-ET35 2S-ET40-ET70-ET25HV10-ET27HV7-  
ET30HV8-ET30HV11-ET35HV13-ET40HV8-ET40HV11-ET25HVN11-  
ET27HVN7-ET28HVN7AG-ET30HVN8-ET30HVN11-ET35HVN13-  
ET40HVN8-ET40HVN11-ETHVS30.7-ETHVS30.9-ETHVS30.11**BHM 1918****D 5228**

06

CILINDRO IDROGUIDA  
STEERING HYDRAULIC CYLINDERET25HV10-ET27HV7-ET30HV8-ET30HV11-ET35HV13-ET40HV8-  
ET40HV11-ET25HVN11-ET27HVN7-ET28HVN7AG-ET30HVN8-  
ET30HVN11-ET35HVN13-ET40HVN8-ET40HVN11-ETHVS30.7-  
ETHVS30.9-ETHVS30.11**BHN 1153****D 5270**

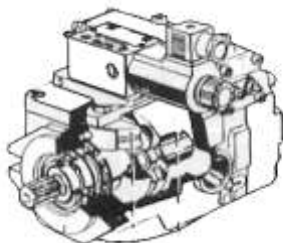
06

MOTORE IDROSTATICO HP  
HYDROSTAIC HP MOTOR

ET25HV10-ET27HV7

**BHN 1156****D 5278**

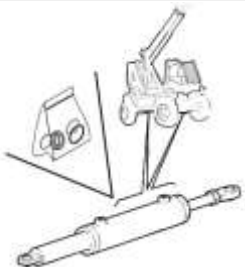
06

MOTORE IDROSTATICO HP  
HYDROSTATIC HP MOTOR

ET30HV8-ET30HV11

**BHR 3167****D 5185**

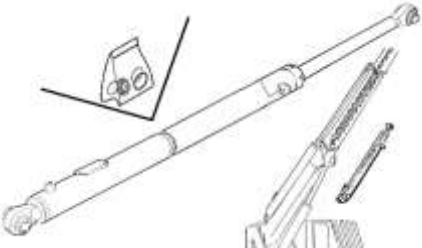
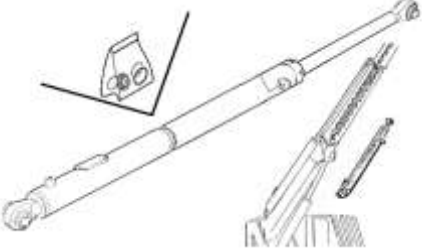

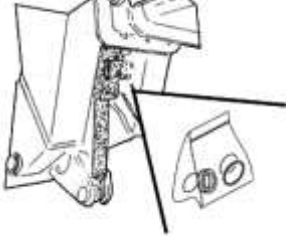

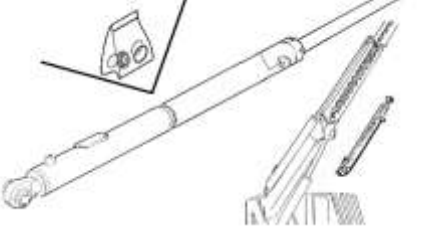
06

KIT GUARNIZIONI CILINDRO IDROGUIDA  
GASKETS KIT FOR STEERING JACKET25HV10-ET27HV7-ET30HV8-ET30HV11-ET35HV13-ET40HV8-  
ET40HV11-ET25HVN11-ET27HVN7-ET28HVN7AG-ET30HVN8-  
ET30HVN11-ET35HVN13-ET40HVN8-ET40HVN11-ETHVS30.7-  
ETHVS30.9-ETHVS30.11



**EBAC**RICAMBI ADATTABILI PER MACCHINE  
SPARE PARTS SIUTABLE FOR**DIECI**




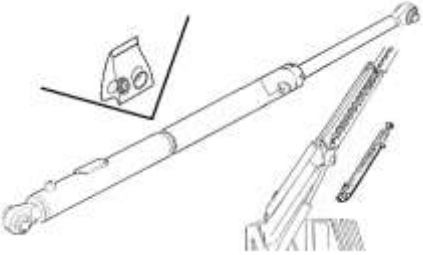
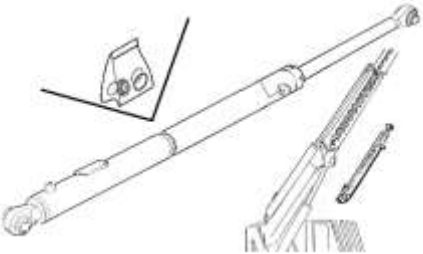

ELEVATORI TELESCOPICI / TELESCOPIC HANDLER

	RIF. PRODUTTORE	NOSTRO RIF.	
	<b>BHR 3168</b>	<b>D 5182</b>	06
	KIT GUARNIZIONI CILINDRO SFILO ESTERNO GASKETS KIT FOR EXT. EXTENSIO JACK		
	ET30HV8-ET30HV11-ET35HV13-ET40HV8-ET40HV11		
	<b>BHR 3169</b>	<b>D 5181</b>	06
	KIT GUARNIZIONI CILINDRO SFILO INTERNO GASKETS KIT FOR INN. EXTENSION JACK		
	ET30HV8-ET30HV11-ET35HV13-ET40HV8-ET40HV11-ET30HVN8-ET30HVN11-ET35HVN13-ET40HVN8-ET40HVN11		
	<b>BHR 3170</b>	<b>D 5183</b>	06
	KIT GUARNIZIONI CILINDRO STABILIZZATORI GASKETS KIT FOR STABILIZER JACK		
	ET35HV13-ET40HV8-ET40HV11-ET35HVN13-ET40HVN8-ET40HVN11		
	<b>BHR 3171</b>	<b>D 5184</b>	06
	KIT GUARNIZIONI CILINDRO BRANDEGGIO GASKETS KIT FOR TILT JACK		
	ET30HV8-ET30HV11-ET35HV13-ET40HV8-ET40HV11-ET30HVN8-ET30HVN11-ET35HVN13-ET40HVN8-ET40HVN11		
	<b>BHR 3172</b>	<b>D 5275</b>	06
	KIT GUARNIZIONI CILINDRO STABILIZZATORI GASKETS KIT FOR STABILIZER JACK		
	ET30HV8-ET30HV11-ET30HVN8-ET30HVN11		
	<b>BHR 3173</b>	<b>D 5247</b>	06
	KIT GUARNIZIONI CILINDRO SFILO ESTERNO GASKETS KIT FOR EXT. EXTENSION ARM JACK		
	ET30HVN8-ET30HVN11-ET35HVN13-ET40HVN8-ET40HVN11		

NOTA : I CODICI ORIGINALI SONO RIPORTATI A PURO TITOLO INDICATIVO  
NOTE : O E M PART NUMBERS ARE FOR REFERENCE ONLY

**EBAC**RICAMBI ADATTABILI PER MACCHINE  
SPARE PARTS SIUTABLE FOR**DIECI**

ELEVATORI TELESCOPICI / TELESCOPIC HANDLER

	RIF. PRODUTTORE	NOSTRO RIF.	
	<b>BHR 3175</b>	<b>D 5180</b>	06
	KIT GUARNIZIONI CILINDRO SOLLEVAMENTO GASKETS KIT FOR LIFT JACK		
	ET35HV13-ET40HV8-ET40HV11-ET35HVN13-ET40HVN8-ET40HVN11		
	<b>BHR 3176</b>	<b>D 5276</b>	06
	KIT GUARNIZIONI CILINDRO SOLLEVAMENTO GASKETS KIT FOR LIFT JACK		
	ET30HV8-ET30HV11-ET30HVN8-ET30HVN11		
	<b>BHR 3178</b>	<b>D 5295</b>	06
	KIT GUARNIZIONI CILINDRO SOLLEVAMENTO GASKETS KIT FOR LIFT JACK		
	ET25HV10-ET27HV7-ET25HVN11-ET27HVN7-ET28HVN7AG-ETHVS30.7-ETHVS30.9-ETHVS30.11		
	<b>BHR 3179</b>	<b>D 5263</b>	06
	KIT GUARNIZIONI CILINDRO SFILO INTERNO GASKETS KIT FOR INN. EXTENSION JACK		
	ET25HV10-ET25HVN11-ETHVS30.7-ETHVS30.9-ETHVS30.11		
	<b>BHR 3180</b>	<b>D 5264</b>	06
	KIT GUARNIZIONI CILINDRO SFILO ESTERNO GASKETS KIT FOR EXT. EXTENSION JACK		
	ET25HV10-ET27HV7-ET25HVN11-ET27HVN7-ET28HVN7AG-ETHVS30.7-ETHVS30.9-ETHVS30.11		
	<b>BHR 3181</b>	<b>D 5265</b>	06
	KIT GUARNIZIONI CILINDRO STABILIZZATORI GASKETS KIT FOR STABILIZER JACK		
	ET25HV10-ET27HV7-ET25HVN11-ET27HVN7-ET28HVN7AG-ETHVS30.7-ETHVS30.9-ETHVS30.11		

NOTA : I CODICI ORIGINALI SONO RIPORTATI A PURO TITOLO INDICATIVO  
NOTE : O E M PART NUMBERS ARE FOR REFERENCE ONLY

**EBAC**RICAMBI ADATTABILI PER MACCHINE  
SPARE PARTS SIUTABLE FOR**DIECI**

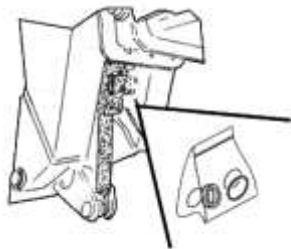
ELEVATORI TELESCOPICI / TELESCOPIC HANDLER

RIF. PRODUTTORE

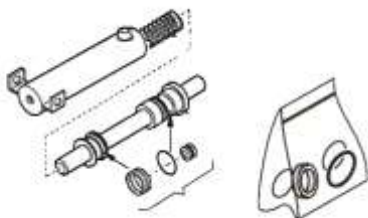
NOSTRO RIF.

**BHR 3182****D 5266**

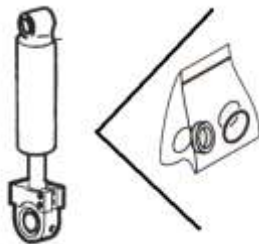
06

KIT GUARNIZIONI CILINDRO BRANDEGGIO  
GASKETS KIT FOR TILT JACKET25HV10-ET27HV7-ET25HVN11-ET27HVN7-ET28HVN7AG-  
ETHVS30.7-ETHVS30.9-ETHVS30.11**BHR 3190****D 5467**

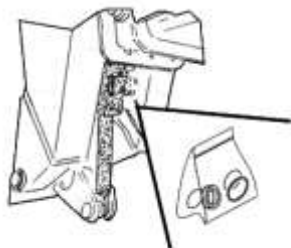
06

KIT GUARNIZIONI CILINDRO BLOCCO  
GASKETS KIT FOR HOLDER JACKET25HVN11-ET27HVN7-ET28HVN7AG-ET30HVN8-ET30HVN11-  
ET35HVN13-ET40HVN8-ET40HVN11-ETHVS30.7-ETHVS30.9-  
ETHVS30.11**BHR 3192****D 5251**

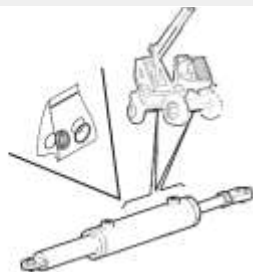
06

KIT GUARNIZIONI CILINDRO LIVELLAMENTO  
GASKETS KIT FOR PLANARITY JACKET25HVN11-ET27HVN7-ET28HVN7AG-ET30HVN8-ET30HVN11-  
ET35HVN13-ET40HVN8-ET40HVN11-ETHVS30.7-ETHVS30.9-  
ETHVS30.11**BHR 3195****D 5248**

06

KIT GUARNIZIONI CILINDRO BRANDEGGIO  
GASKETS KIT FOR TILT JACKET35HV13-ET40HV8-ET40HV11-ET35HVN13-ET40HVN8-  
ET40HVN11**BHR 3199****D 5250**

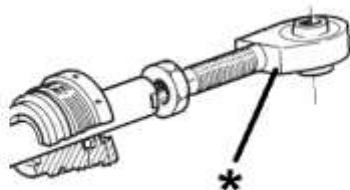
06

KIT GUARNIZIONI CILINDRO IDROGUIDA  
GASKETS KIT FOR HYDR. STEERING JACK

ET30HVN8-ET30HVN11-ET35HVN13-ET40HVN8-ET40HVN11

**BHR 4105****D 5335**

06

SNODO CILINDRO IDRAULICO  
HYDR. JACK SPHERIC JOINTET25HVN11-ET27HVN7-ET28HVN7AG-ET30HVN8-ET30HVN11-  
ET35HVN13-ET40HVN8-ET40HVN11-ETHVS30.7-ETHVS30.9-  
ETHVS30.11

**EBAC**RICAMBI ADATTABILI PER MACCHINE  
SPARE PARTS SUITABLE FOR**DIECI**

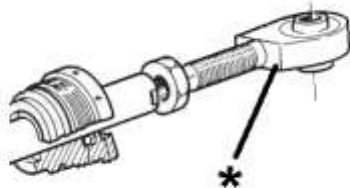
ELEVATORI TELESCOPICI / TELESCOPIC HANDLER

RIF. PRODUTTORE

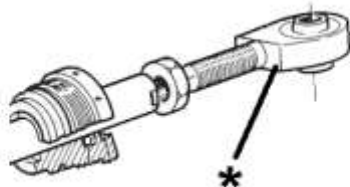
NOSTRO RIF.

**BHR 4114****D 5334**

06

SNODO CILINDRO IDRAULICO IDROGUIDA  
HYDR. JACK SPHERIC JOINTET25HVN11-ET27HVN7-ET28HVN7AG-ET30HVN8-ET30HVN11-  
ET35HVN13-ET40HVN8-ET40HVN11-ETHVS30.7-ETHVS30.9-  
ETHVS30.11**BHR 4118****D 5479**

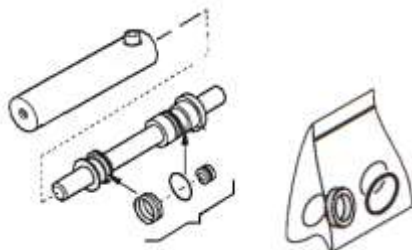
06

SNODO CILINDRO IDRAULICO  
HYDR. JACK SPHERIC JOINTET25HVN11-ET27HVN7-ET28HVN7AG-ET30HVN8-ET30HVN11-  
ET35HVN13-ET40HVN8-ET40HVN11-ETHVS30.7-ETHVS30.9-  
ETHVS30.11**BID 1112****D 5468**

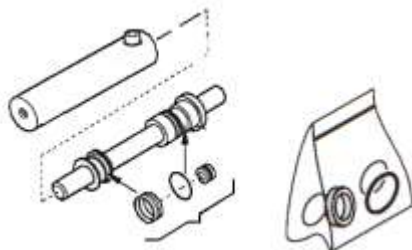
06

RUBINETTO FILTRO OLIO  
OIL FILTER LOCKET22-ET25 2S-ET134-ET35 2S-ET40-ET70-ET25HV10-ET27HV7-  
ET30HV8-ET30HV11-ET35HV13-ET40HV8-ET40HV11-ET25HVN11-  
ET27HVN7-ET28HVN7AG-ET30HVN8-ET30HVN11-ET35HVN13-  
ET40HVN8-ET40HVN11-ETHVS30.7-ETHVS30.9-ETHVS30.11**BUD 5536****D 5307**

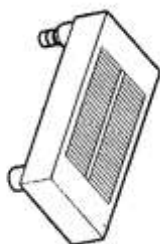
06

KIT GUARNIZIONI CILINDRO TRASLAZIONE  
GASKETS KIT FOR FORK HOLDER CYLINDERET25HV10-ET27HV7-ET30HV8-ET30HV11-ET35HV13-ET40HV8-  
ET40HV11**BUD 5550****D 5466**

06

KIT GUARNIZIONI CILINDRO TRASLAZIONE  
GASKETS KIT FOR FORK JACKET25HVN11-ET27HVN7-ET28HVN7AG-ET30HVN8-ET30HVN11-  
ET35HVN13-ET40HVN8-ET40HVN11-ETHVS30.7-ETHVS30.9-  
ETHVS30.11**BVK 0110****D 5286**

06

RADIATORE OLIO IDRAULICO  
OIL COOLING RADIATORET25HV10-ET27HV7-ET30HV8-ET30HV11-ET35HV13-ET40HV8-  
ET40HV11

**EBAC**RICAMBI ADATTABILI PER MACCHINE  
SPARE PARTS SIUTABLE FOR**DIECI**

ELEVATORI TELESCOPICI / TELESCOPIC HANDLER

	RIF. PRODUTTORE	NOSTRO RIF.	
	<b>BCG 2100</b>	<b>D 5456</b>	08
	MANIGLIA PORTIERA DOOR HANDLE		
	ET25HV10-ET27HV7-ET30HV8-ET30HV11-ET35HV13-ET40HV8-ET40HV11		
	<b>BCG 2125</b>	<b>D 5150</b>	08
	SERRATURA COFANO COWLING LOCK		
	ET25HV10-ET27HV7-ET30HV8-ET30HV11-ET35HV13-ET40HV8-ET40HV11		
	<b>BEQ 0068</b>	<b>D 5213</b>	08
	SPAZZOLA TERGICRISTALLO WIPER		
	ET25HV10-ET27HV7-ET30HV8-ET30HV11-ET35HV13-ET40HV8-ET40HV11-ET25HVN11-ET27HVN7-ET28HVN7AG-ET30HVN8-ET30HVN11-ET35HVN13-ET40HVN8-ET40HVN11		
	<b>BEQ 0074</b>	<b>D 5459</b>	08
	BRACCIO TERGICRISTALLO DOPPIO WIPER DOUBLE ARM		
	ET25HV10-ET27HV7-ET30HV8-ET30HV11-ET35HV13-ET40HV8-ET40HV11-ET25HVN11-ET27HVN7-ET28HVN7AG-ET30HVN8-ET30HVN11-ET35HVN13-ET40HVN8-ET40HVN11		
	<b>BEQ 0090</b>	<b>D 5156</b>	08
	SPECCHIO RETROVISORE DRIVING MIRROR		
	ET22-ET25 2S-ET134-ET35 2S-ET40-ET70-ET25HV10-ET27HV7-ET30HV8-ET30HV11-ET35HV13-ET40HV8-ET40HV11		
	<b>BEQ 0112</b>	<b>D 5458</b>	08
	SPAZZOLA TERGICRISTALLO WIPER GLASS		
	ET25HVN11-ET27HVN7-ET28HVN7AG-ET30HVN8-ET30HVN11-ET35HVN13-ET40HVN8-ET40HVN11-ETHVS30.7-ETHVS30.9-ETHVS30.11		

**EBAC**RICAMBI ADATTABILI PER MACCHINE  
SPARE PARTS SIUTABLE FOR**DIECI**

ELEVATORI TELESCOPICI / TELESCOPIC HANDLER

	RIF. PRODUTTORE	NOSTRO RIF.	
	<b>BEQ 0120</b>	<b>D 5243</b>	08
	SPECCHIO RETROVISORE ESTERNO EXTERNAL REAR MIRROR		
	ET25HVN11-ET27HVN7-ET28HVN7AG-ET30HVN8-ET30HVN11- ET35HVN13-ET40HVN8-ET40HVN11-ETHVS30.7-ETHVS30.9- ETHVS30.11		
	<b>BEQ 0123</b>	<b>D 5300</b>	08
	SPECCHIO RETROVISORE ESTERNO DX RH. DRIVING MIRROR		
	ET25HVN11-ET27HVN7-ET28HVN7AG-ET30HVN8-ET30HVN11- ET35HVN13-ET40HVN8-ET40HVN11-ETHVS30.7-ETHVS30.9- ETHVS30.11		
	<b>BHG 3026</b>	<b>D 5480</b>	08
	TAPPO SERBATOIO NAFTA FUEL TANK CAP		
	ET25HVN11-ET27HVN7-ET28HVN7AG-ET30HVN8-ET30HVN11- ET35HVN13-ET40HVN8-ET40HVN11-ETHVS30.7-ETHVS30.9- ETHVS30.11		
	<b>BSC 0010</b>	<b>D 5154</b>	08
	MANIGLIA ESTERNA PORTIERA EXTERNAL DOOR HANDLE		
	ET25HV10-ET27HV7-ET30HV8-ET30HV11-ET35HV13-ET40HV8- ET40HV11		
	<b>BSC 0011</b>	<b>D 5155</b>	08
	MANIGLIA INTERNA PORTIERA INNER DOOR HANDLE		
	ET25HV10-ET27HV7-ET30HV8-ET30HV11-ET35HV13-ET40HV8- ET40HV11		
	<b>BSC 0012</b>	<b>D 5153</b>	08
	SERRATURA PORTIERA DOOR LOCK		
	ET25HV10-ET27HV7-ET30HV8-ET30HV11-ET35HV13-ET40HV8- ET40HV11		

**EBAC**RICAMBI ADATTABILI PER MACCHINE  
SPARE PARTS SIUTABLE FOR**DIECI**

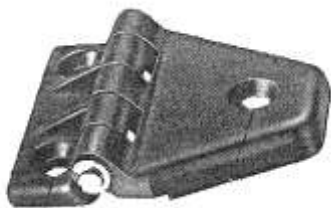
ELEVATORI TELESCOPICI / TELESCOPIC HANDLER

RIF. PRODUTTORE

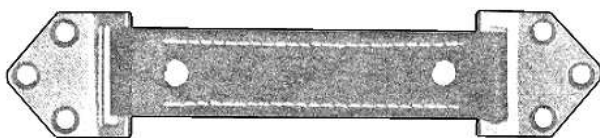
NOSTRO RIF.

**BSC 0015****D 5455**

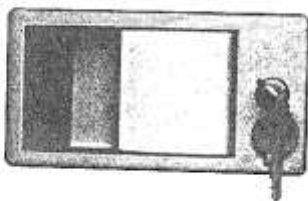
08

CERNIERA COFANO  
COWLING FASTENERET25HVN11-ET27HVN7-ET28HVN7AG-ET30HVN8-ET30HVN11-  
ET35HVN13-ET40HVN8-ET40HVN11-ETHVS30.7-ETHVS30.9-  
ETHVS30.11**BSC 0036****D 5157**

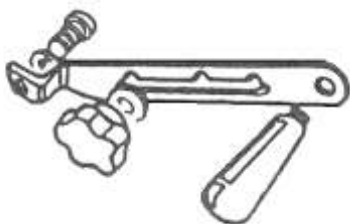
08

FASCIA FERMA PORTIERA  
CLEMP LOCK DOORET25HV10-ET27HV7-ET30HV8-ET30HV11-ET35HV13-ET40HV8-  
ET40HV11-ET25HVN11-ET27HVN7-ET28HVN7AG-ET30HVN8-  
ET30HVN11-ET35HVN13-ET40HVN8-ET40HVN11**BSC 0046****D 5242**

08

MANIGLIA ESTERNA PORTIERA  
AETERNAL DOOR HANDLEET25HVN11-ET27HVN7-ET28HVN7AG-ET30HVN8-ET30HVN11-  
ET35HVN13-ET40HVN8-ET40HVN11-ETHVS30.7-ETHVS30.9-  
ETHVS30.11**BSC 0150****D 5304**

08

SUPPORTO VETRO ANTERIORE DX  
GLASS SUPPORT RH.ET25HVN11-ET27HVN7-ET28HVN7AG-ET30HVN8-ET30HVN11-  
ET35HVN13-ET40HVN8-ET40HVN11-ETHVS30.7-ETHVS30.9-  
ETHVS30.11**BSC 0151****D 5308**

08

SUPPORTO VETRO ANTERIORE SX  
GLASS SUPPORT LH.ET25HVN11-ET27HVN7-ET28HVN7AG-ET30HVN8-ET30HVN11-  
ET35HVN13-ET40HVN8-ET40HVN11-ETHVS30.7-ETHVS30.9-  
ETHVS30.11**BSC 0154****D 5305**

08

FORCELLA SUPPORTO VETRO  
SUPPORT YOKEET25HVN11-ET27HVN7-ET28HVN7AG-ET30HVN8-ET30HVN11-  
ET35HVN13-ET40HVN8-ET40HVN11-ETHVS30.7-ETHVS30.9-  
ETHVS30.11

**EBAC**RICAMBI ADATTABILI PER MACCHINE  
SPARE PARTS SIUTABLE FOR**DIECI**

ELEVATORI TELESCOPICI / TELESCOPIC HANDLER

	RIF. PRODUTTORE	NOSTRO RIF.	
	<b>BSC 0157</b>	<b>D 5306</b>	08
	<b>FERMA VETRO CABINA CAB LOCK GLASS</b>		
	ET25HVN11-ET27HVN7-ET28HVN7AG-ET30HVN8-ET30HVN11- ET35HVN13-ET40HVN8-ET40HVN11-ETHVS30.7-ETHVS30.9- ETHVS30.11		
	<b>BSC 0158</b>	<b>D 5240</b>	08
	<b>SERRATURA INTERNA PORTIERA INTERNAL DOOR LOCK</b>		
	ET25HVN11-ET27HVN7-ET28HVN7AG-ET30HVN8-ET30HVN11- ET35HVN13-ET40HVN8-ET40HVN11-ETHVS30.7-ETHVS30.9- ETHVS30.11		
	<b>BSC 0159</b>	<b>D 5309</b>	08
	<b>BLOCCO PORTA CABINA LOCK DOOR</b>		
	ET25HVN11-ET27HVN7-ET28HVN7AG-ET30HVN8-ET30HVN11- ET35HVN13-ET40HVN8-ET40HVN11-ETHVS30.7-ETHVS30.9- ETHVS30.11		
	<b>BSC 0168</b>	<b>D 5457</b>	08
	<b>SUPPORTO MOLLA GAS CONNECTION CYLINDER</b>		
	ET25HV10-ET27HV7-ET30HV8-ET30HV11-ET35HV13-ET40HV8- ET40HV11-ET25HVN11-ET27HVN7-ET28HVN7AG-ET30HVN8- ET30HVN11-ET35HVN13-ET40HVN8-ET40HVN11-ETHVS30.7- ETHVS30.9-ETHVS30.11		
	<b>BSC 0169</b>	<b>D 5241</b>	08
	<b>MOLLA GAS PORTIERA OPEN DOOR CYLINDER</b>		
	ET25HV10-ET27HV7-ET30HV8-ET30HV11-ET35HV13-ET40HV8- ET40HV11-ET25HVN11-ET27HVN7-ET28HVN7AG-ET30HVN8- ET30HVN11-ET35HVN13-ET40HVN8-ET40HVN11-ETHVS30.7- ETHVS30.9-ETHVS30.11		
	<b>BSF 0509</b>	<b>D 5227</b>	08
	<b>BOCCOLA BRACCIO ARM BUSHING</b>		
	ET25HV10-ET27HV7-ET30HV8-ET30HV11-ET35HV13-ET40HV8- ET40HV11-ET25HVN11-ET27HVN7-ET28HVN7AG-ET30HVN8- ET30HVN11-ET35HVN13-ET40HVN8-ET40HVN11		



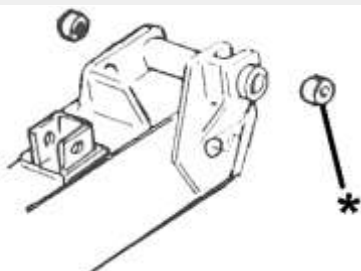
**EBAC**RICAMBI ADATTABILI PER MACCHINE  
SPARE PARTS SUITABLE FOR**DIECI**

ELEVATORI TELESCOPICI / TELESCOPIC HANDLER

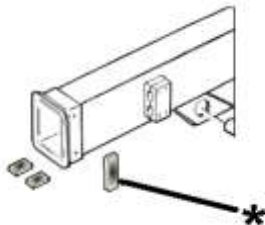
RIF. PRODUTTORE

NOSTRO RIF.

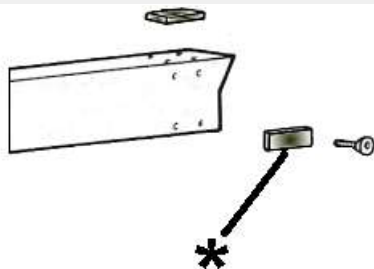
08

**BSF 0510****D 5452**BOCCOLE BRACCIO  
ARM BUSHINGET25HV10-ET27HV7-ET30HV8-ET30HV11-ET35HV13-ET40HV8-  
ET40HV11-ET25HVN11-ET27HVN7-ET28HVN7AG-ET30HVN8-  
ET30HVN11-ET35HVN13-ET40HVN8-ET40HVN11

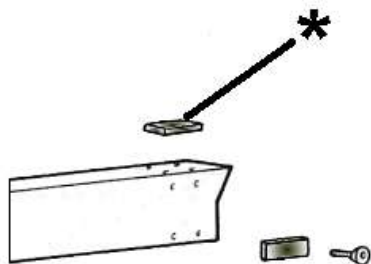
08

**BSF 6151****D 5462**PATTINO GUIDA BRACCIO  
ARM SLIDERET25HV10-ET27HV7-ET30HV8-ET30HV11-ET35HV13-ET40HV8-  
ET40HV11-ET25HVN11-ET27HVN7-ET28HVN7AG-ET30HVN8-  
ET30HVN11-ET35HVN13-ET40HVN8-ET40HVN11-ETHVS30.7-  
ETHVS30.9-ETHVS30.11

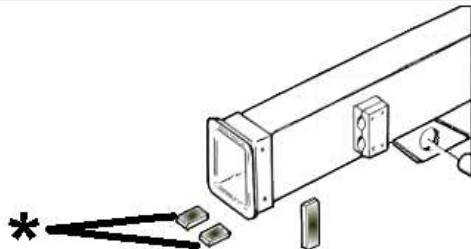
08

**BSF 6307****D 5161**PATTINO SCORRIMENTO BRACCIO INT.  
SLIDER FOR INN. ARMET25HV10-ET27HV7-ET30HV8-ET30HV11-ET35HV13-ET40HV8-  
ET40HV11-ET25HVN11-ET27HVN7-ET28HVN7AG-ET30HVN8-  
ET30HVN11-ET35HVN13-ET40HVN8-ET40HVN11-ETHVS30.7-  
ETHVS30.9-ETHVS30.11

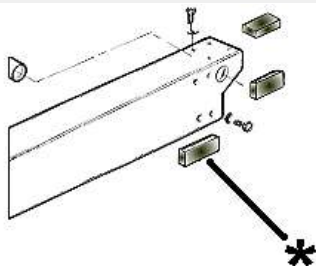
08

**BSF 6307/1****D 5463**PATTINO SCORRIMENTO BRACCIO  
ARM SLIDERET25HV10-ET27HV7-ET30HV8-ET30HV11-ET35HV13-ET40HV8-  
ET40HV11-ET25HVN11-ET27HVN7-ET28HVN7AG-ET30HVN8-  
ET30HVN11-ET35HVN13-ET40HVN8-ET40HVN11-ETHVS30.7-  
ETHVS30.9-ETHVS30.11

08

**BSF 6308****D 5160**PATTINO SCORRIMENTO BRACCIO EST.  
SLIDER FOR EXT. ARMET25HV10-ET27HV7-ET30HV8-ET30HV11-ET35HV13-ET40HV8-  
ET40HV11-ET25HVN11-ET27HVN7-ET28HVN7AG-ET30HVN8-  
ET30HVN11-ET35HVN13-ET40HVN8-ET40HVN11-ETHVS30.7-  
ETHVS30.9-ETHVS30.11

08

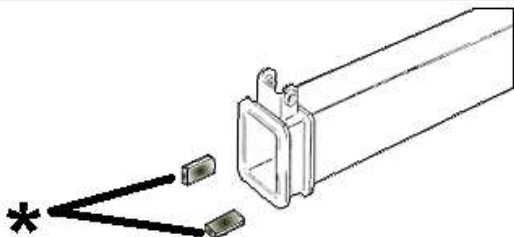
**BSF 6309****D 5260**PATTINO SCORRIMENTO BRACCIO  
SLIDER FOR ARMET25HV10-ET27HV7-ET30HV8-ET30HV11-ET35HV13-ET40HV8-  
ET40HV11-ET25HVN11-ET27HVN7-ET28HVN7AG-ET30HVN8-  
ET30HVN11-ET35HVN13-ET40HVN8-ET40HVN11-ETHVS30.7-  
ETHVS30.9-ETHVS30.11

**EBAC**RICAMBI ADATTABILI PER MACCHINE  
SPARE PARTS SUITABLE FOR**DIECI**

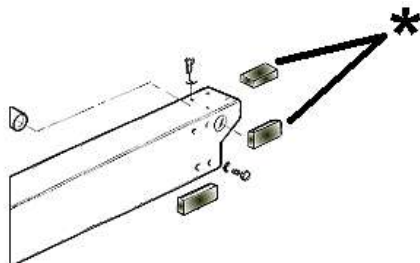
ELEVATORI TELESCOPICI / TELESCOPIC HANDLER

RIF. PRODUTTORE

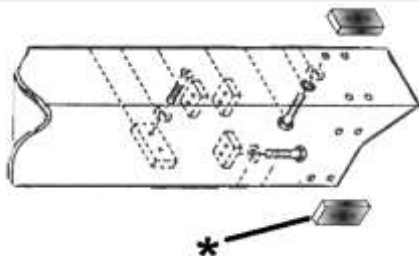
NOSTRO RIF.

**BSF 6310****D 5162**

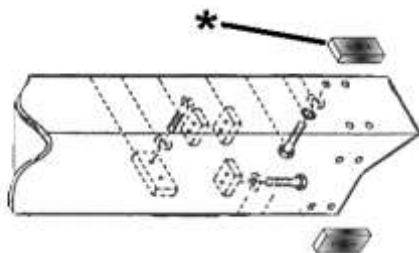
08

PATTINO SCORRIMENTO SUP.  
UPPER SLIDER FOR ARMET25HV10-ET27HV7-ET30HV8-ET30HV11-ET35HV13-ET40HV8-  
ET40HV11-ET25HVN11-ET27HVN7-ET28HVN7AG-ET30HVN8-  
ET30HVN11-ET35HVN13-ET40HVN8-ET40HVN11-ETHVS30.7-  
ETHVS30.9-ETHVS30.11**BSF 6310/1****D 5453**

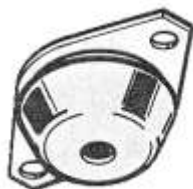
08

PATTINO SCORRIMENTO BRACCIO  
ARM SLIDERET25HV10-ET27HV7-ET30HV8-ET30HV11-ET35HV13-ET40HV8-  
ET40HV11-ET25HVN11-ET27HVN7-ET28HVN7AG-ET30HVN8-  
ET30HVN11-ET35HVN13-ET40HVN8-ET40HVN11-ETHVS30.7-  
ETHVS30.9-ETHVS30.11**BSF 6311****D 5464**

08

PATTINO SCORRIMENTO BRACCIO  
ARM SLIDERET25HV10-ET27HV7-ET30HV8-ET30HV11-ET35HV13-ET40HV8-  
ET40HV11-ET25HVN11-ET27HVN7-ET28HVN7AG-ET30HVN8-  
ET30HVN11-ET35HVN13-ET40HVN8-ET40HVN11-ETHVS30.7-  
ETHVS30.9-ETHVS30.11**BSF 6703****D 5465**

08

PATTINO SCORRIMENTO BRACCIO  
ARM SLIDERET25HV10-ET27HV7-ET30HV8-ET30HV11-ET35HV13-ET40HV8-  
ET40HV11-ET25HVN11-ET27HVN7-ET28HVN7AG-ET30HVN8-  
ET30HVN11-ET35HVN13-ET40HVN8-ET40HVN11-ETHVS30.7-  
ETHVS30.9-ETHVS30.11**BSH 9017****D 5297**

08

SUPPORTO ELASTICO CABINA  
CAB SILENT BLOCKET25HVN11-ET27HVN7-ET28HVN7AG-ET30HVN8-ET30HVN11-  
ET35HVN13-ET40HVN8-ET40HVN11-ETHVS30.7-ETHVS30.9-  
ETHVS30.11**BSH 9217****D 5303**

08

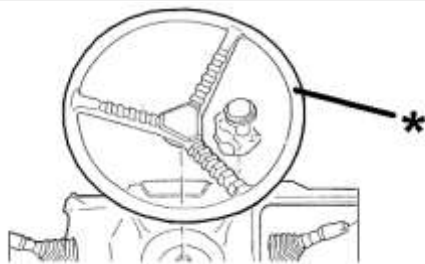
SERRATURA COFANO  
COWLING LOCKET25HVN11-ET27HVN7-ET28HVN7AG-ET30HVN8-ET30HVN11-  
ET35HVN13-ET40HVN8-ET40HVN11-ETHVS30.7-ETHVS30.9-  
ETHVS30.11

**EBAC**RICAMBI ADATTABILI PER MACCHINE  
SPARE PARTS SUITABLE FOR**DIECI**

ELEVATORI TELESOPICI / TELESCOPIC HANDLER

RIF. PRODUTTORE

NOSTRO RIF.

**BVV 1100****D 5151**

08

VOLANTE  
FLY WHEELET22-ET25 2S-ET134-ET35 2S-ET40-ET70-ET25HV10-ET27HV7-  
ET30HV8-ET30HV11-ET35HV13-ET40HV8-ET40HV11-ET25HVN11-  
ET27HVN7-ET28HVN7AG-ET30HVN8-ET30HVN11-ET35HVN13-  
ET40HVN8-ET40HVN11-ETHVS30.7-ETHVS30.9-ETHVS30.11**BWA 0102****D 5481**

08

LEVA ACCELERATORE A MANO  
HAND ACCELERATOR LEVERET25HV10-ET27HV7-ET30HV8-ET30HV11-ET35HV13-ET40HV8-  
ET40HV11-ET25HVN11-ET27HVN7-ET28HVN7AG-ET30HVN8-  
ET30HVN11-ET35HVN13-ET40HVN8-ET40HVN11-ETHVS30.7-  
ETHVS30.9-ETHVS30.11**BWB 0623****D 5164**

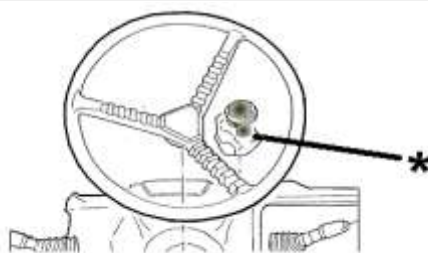
08

GUAINA CAVO ACCELERATORE  
ACCELERATOR SHEATHET25HV10-ET27HV7-ET30HV8-ET30HV11-ET35HV13-ET40HV8-  
ET40HV11-ET25HVN11-ET27HVN7-ET28HVN7AG-ET30HVN8-  
ET30HVN11-ET35HVN13-ET40HVN8-ET40HVN11-ETHVS30.7-  
ETHVS30.9-ETHVS30.11**BWC 1118****D 5302**

08

CAVO ACCELERATORE  
ACCELERATOR CABLEET25HV10-ET27HV7-ET30HV8-ET30HV11-ET35HV13-ET40HV8-  
ET40HV11-ET25HVN11-ET27HVN7-ET28HVN7AG-ET30HVN8-  
ET30HVN11-ET35HVN13-ET40HVN8-ET40HVN11-ETHVS30.7-  
ETHVS30.9-ETHVS30.11**BWC 5720****D 5301**

08

CERNIERA COFANO  
COWLING FASTENERET25HVN11-ET27HVN7-ET28HVN7AG-ET30HVN8-ET30HVN11-  
ET35HVN13-ET40HVN8-ET40HVN11**BWD 0502****D 5152**

08

POMOLO PER VOLANTE  
STEERING WHEEL KNOBET22-ET25 2S-ET134-ET35 2S-ET40-ET70-ET25HV10-ET27HV7-  
ET30HV8-ET30HV11-ET35HV13-ET40HV8-ET40HV11-ET25HVN11-  
ET27HVN7-ET28HVN7AG-ET30HVN8-ET30HVN11-ET35HVN13-  
ET40HVN8-ET40HVN11




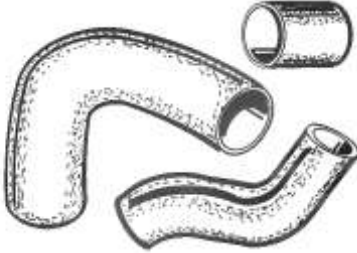
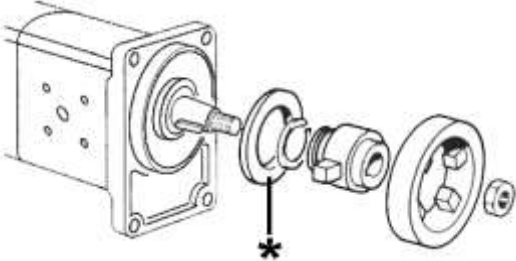
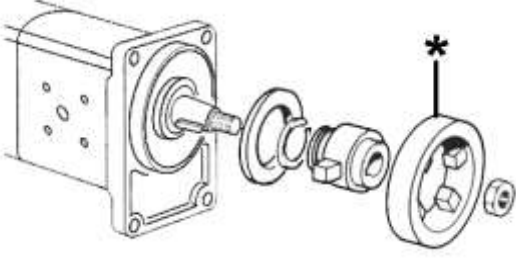
**EBAC**RICAMBI ADATTABILI PER MACCHINE  
SPARE PARTS SIUTABLE FOR**DIECI**

ELEVATORI TELESCOPICI / TELESCOPIC HANDLER

	RIF. PRODUTTORE	NOSTRO RIF.	
	<b>BWD 0610</b>	<b>D 5246</b>	08
	<b>MOLLA A GAS PER COFANO</b> <b>COULING CYLINDER</b>		
	ET25HV10-ET27HV7-ET30HV8-ET30HV11-ET35HV13-ET40HV8- ET40HV11-ET25HVN11-ET27HVN7-ET28HVN7AG-ET30HVN8- ET30HVN11-ET35HVN13-ET40HVN8-ET40HVN11		
	<b>BWN 2104</b>	<b>D 5482</b>	08
	<b>MOLLA CAVO ACCELERATORE</b> <b>ACCELERATOR CABLE SPRING</b>		
	ET25HV10-ET27HV7-ET30HV8-ET30HV11-ET35HV13-ET40HV8- ET40HV11-ET25HVN11-ET27HVN7-ET28HVN7AG-ET30HVN8- ET30HVN11-ET35HVN13-ET40HVN8-ET40HVN11		
	<b>1F.00741569</b>	<b>A 0231</b>	10
	<b>ANTIVIBRANTE RADIATORE ACQUA</b> <b>SILENT-BLOCK FOR WATER COOLER</b>		
	ET25HV10-ET27HV7-ET30HV8-ET30HV11-ET35HV13-ET40HV8- ET40HV11-ET25HVN11-ET27HVN7-ET28HVN7AG-ET30HVN8- ET30HVN11-ET35HVN13-ET40HVN8-ET40HVN11		
	<b>1F.04787630</b>	<b>A 0220</b>	10
	<b>MANICOTTO ACQUA</b> <b>WATER COUPLING</b>		
	ET25HV10-ET27HV7-ET30HV8-ET30HV11-ET35HV13-ET40HV8- ET40HV11-ET25HVN11-ET27HVN7-ET28HVN7AG-ET30HVN8- ET30HVN11-ET35HVN13-ET40HVN8-ET40HVN11		
	<b>1F.04935488</b>	<b>A 0230</b>	10
	<b>TAPPO RADIATORE ACQUA</b> <b>CAP FOR WATER COOLER</b>		
	ET25HV10-ET27HV7-ET30HV8-ET30HV11-ET35HV13-ET40HV8- ET40HV11-ET25HVN11-ET27HVN7-ET28HVN7AG-ET30HVN8- ET30HVN11-ET35HVN13-ET40HVN8-ET40HVN11		
	<b>1F.08019527</b>	<b>A 0224</b>	10
	<b>VENTOLA RADIATORE ACQUA</b> <b>BLOWER</b>		
	ET25HVN11-ET27HVN7-ET28HVN7AG-ET30HVN8-ET30HVN11- ET35HVN13-ET40HVN8-ET40HVN11-ETHVS30.7-ETHVS30.9- ETHVS30.11		

**EBAC**RICAMBI ADATTABILI PER MACCHINE  
SPARE PARTS SIUTABLE FOR**DIECI**

ELEVATORI TELESCOPICI / TELESCOPIC HANDLER

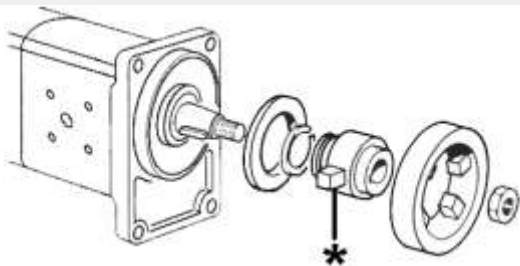
	RIF. PRODUTTORE	NOSTRO RIF.	
	<b>1F.08019960</b>	<b>A 0229</b>	10
	<b>VENTOLA RADIATORE ACQUA BLOWER FOR WATER COOLER</b>		
	ET25HV10-ET27HV7-ET30HV8-ET30HV11-ET35HV13-ET40HV8-ET40HV11		
	<b>1F.17737687</b>	<b>A 0223</b>	10
	<b>MANICOTTO ACQUA WATER COUPLING</b>		
	ET25HVN11-ET27HVN7-ET28HVN7AG-ET30HVN8-ET30HVN11-ET35HVN13-ET40HVN8-ET40HVN11-ETHVS30.7-ETHVS30.9-ETHVS30.11		
	<b>1F.17742887</b>	<b>A 0222</b>	10
	<b>MANICOTTO ACQUA WATER COUPLING</b>		
	ET25HVN11-ET27HVN7-ET28HVN7AG-ET30HVN8-ET30HVN11-ET35HVN13-ET40HVN8-ET40HVN11-ETHVS30.7-ETHVS30.9-ETHVS30.11		
	<b>1F.17743887</b>	<b>A 0221</b>	10
	<b>MANICOTTO ACQUA WATER COUPLING</b>		
	ET25HVN11-ET27HVN7-ET28HVN7AG-ET30HVN8-ET30HVN11-ET35HVN13-ET40HVN8-ET40HVN11-ETHVS30.7-ETHVS30.9-ETHVS30.11		
	<b>1F.4609538</b>	<b>D 5360</b>	10
	<b>ANELLO CENTRAGGIO POMPA PUMP ADAPTER RING</b>		
	ET25HV10-ET27HV7-ET30HV8-ET30HV11-ET35HV13-ET40HV8-ET40HV11-ET25HVN11-ET27HVN7-ET28HVN7AG-ET30HVN8-ET30HVN11-ET35HVN13-ET40HVN8-ET40HVN11-ETHVS30.7-ETHVS30.9-ETHVS30.11		
	<b>1F.4621358</b>	<b>D 5362</b>	10
	<b>GIUNTO POMPA AUSILIARIA PUMP ADAPTER JOINT</b>		
	ET25HV10-ET27HV7-ET30HV8-ET30HV11-ET35HV13-ET40HV8-ET40HV11-ET25HVN11-ET27HVN7-ET28HVN7AG-ET30HVN8-ET30HVN11-ET35HVN13-ET40HVN8-ET40HVN11-ETHVS30.7-ETHVS30.9-ETHVS30.11		

**EBAC**RICAMBI ADATTABILI PER MACCHINE  
SPARE PARTS SIUTABLE FOR**DIECI**

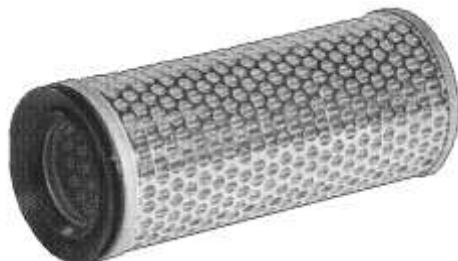
ELEVATORI TELESCOPICI / TELESCOPIC HANDLER

RIF. PRODUTTORE

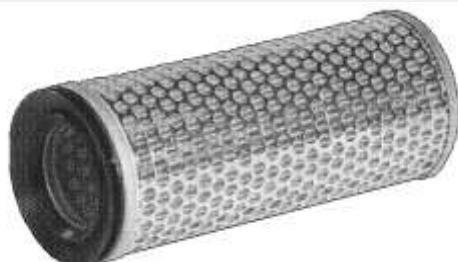
NOSTRO RIF.

**1F.4630543****D 5361**

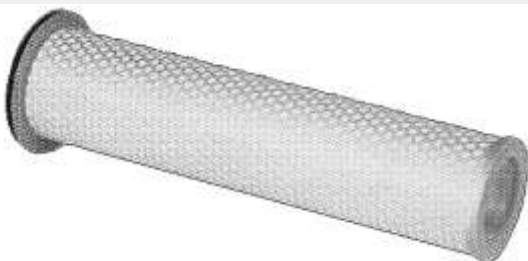
10

MANICOTTO POMPA AUSILIARIA  
PUMP ADAPTER COUPLINGET25HV10-ET27HV7-ET30HV8-ET30HV11-ET35HV13-ET40HV8-  
ET40HV11-ET25HVN11-ET27HVN7-ET28HVN7AG-ET30HVN8-  
ET30HVN11-ET35HVN13-ET40HVN8-ET40HVN11-ETHVS30.7-  
ETHVS30.9-ETHVS30.11**1F.8014390****D 5237**

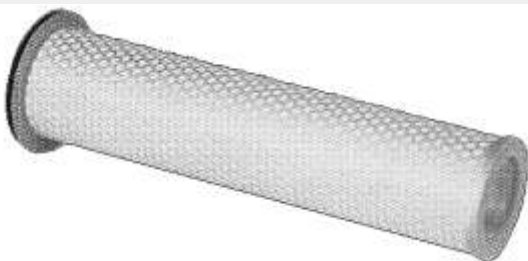
10

CARTUCCIA ESTERNA FILTRO ARIA (TURBO)  
EXT. AIR FILTER CARTRIDGEET35HV13-ET40HV8-ET40HV11-ET28HVN7AG-ET35HVN13-  
ET40HVN8-ET40HVN11**1F.8014430****D 5274**

10

CARTUCCIA ESTERNA FILTRO ARIA (ASPIRATO)  
EXT. AIR FILTER CARTRIDGEET25 2S-ET134-ET35 2S-ET40-ET25HV10-ET27HV7-ET30HV8-  
ET30HV11-ET25HVN11-ET27HVN7-ET30HVN8-ET30HVN11-  
ETHVS30.7-ETHVS30.9-ETHVS30.11**1F.8015448****D 5273**

10

CARTUCCIA INTERNA FILTRO ARIA (ASPIRATO)  
INT. AIR FILTER CARTRIDGEET25 2S-ET134-ET35 2S-ET40-ET25HV10-ET27HV7-ET30HV8-  
ET30HV11-ET25HVN11-ET27HVN7-ET30HVN8-ET30HVN11-  
ETHVS30.7-ETHVS30.9-ETHVS30.11**1F.8015449****D 5238**

10

CARTUCCIA INTERNA FILTRO ARIA (TURBO)  
INT. AIR FILTER CARTRIDGEET35HV13-ET40HV8-ET40HV11-ET28HVN7AG-ET35HVN13-  
ET40HVN8-ET40HVN11**1F.8101691****D 5236**

10

RADIATORE ACQUA MOTORE  
ENGINE WATER COOLERET25HV10-ET27HV7-ET30HV8-ET30HV11-ET35HV13-ET40HV8-  
ET40HV11-ET25HVN11-ET27HVN7-ET28HVN7AG-ET30HVN8-  
ET30HVN11-ET35HVN13-ET40HVN8-ET40HVN11

**EBAC**RICAMBI ADATTABILI PER MACCHINE  
SPARE PARTS SUITABLE FOR**DIECI**

ELEVATORI TELESCOPICI / TELESCOPIC HANDLER

	RIF. PRODUTTORE	NOSTRO RIF.	
	<b>1F.8590408</b>	<b>A 0225</b>	10
	<b>SILENZIATORE MUFFLER</b>		
	ET25HV10-ET27HV7-ET30HV8-ET30HV11-ET35HV13-ET40HV8- ET40HV11-ET25HVN11-ET27HVN7-ET28HVN7AG-ET30HVN8- ET30HVN11-ET35HVN13-ET40HVN8-ET40HVN11		
	<b>BKA 6038</b>	<b>D 5280</b>	10
	<b>MANICOTTO ACQUA WATER COUPLING</b>		
	ET25 2S-ET35 2S-ET25HV10-ET27HV7-ET30HV8-ET30HV11- ET35HV13-ET40HV8-ET40HV11		
	<b>BVK 0140</b>	<b>D 5259</b>	10
	<b>RADIATORE ACQUA / OLIO WATER AND OIL COOLER</b>		
	ET30HVN8-ET30HVN11-ET35HVN13-ET40HVN8-ET40HVN11		
	<b>BWE 0110</b>	<b>D 5239</b>	10
	<b>SUPPORTO ELASTICO SILENT BLOCK</b>		
	ET134-ET35 2S-ET40-ET70-ET25HV10-ET27HV7-ET30HV8- ET30HV11-ET35HV13-ET40HV8-ET40HV11-ET25HVN11-ET27HVN7- ET28HVN7AG-ET30HVN8-ET30HVN11-ET35HVN13-ET40HVN8- ET40HVN11-ETHVS30.7-ETHVS30.9-ETHVS30.11		
	<b>BWM 1316</b>	<b>D 5427</b>	10
	<b>TUBO FLEX MARMITTA MUFFLER FLEX TUBE</b>		
	ET25HV10-ET27HV7-ET30HV8-ET30HV11-ET35HV13-ET40HV8- ET40HV11		
	<b>BWM 1320</b>	<b>D 5163</b>	10
	<b>TUBO FLEX MARMITTA MUFFLER FLEX TUBE</b>		
	ET25HVN11-ET27HVN7-ET28HVN7AG-ETHVS30.7-ETHVS30.9- ETHVS30.11		

NOTA : I CODICI ORIGINALI SONO RIPORTATI A PURO TITOLO INDICATIVO  
NOTE : O E M PART NUMBERS ARE FOR REFERENCE ONLY

**EBAC**

RICAMBI ADATTABILI PER MACCHINE  
SPARE PARTS SIUTABLE FOR

**DIECI**

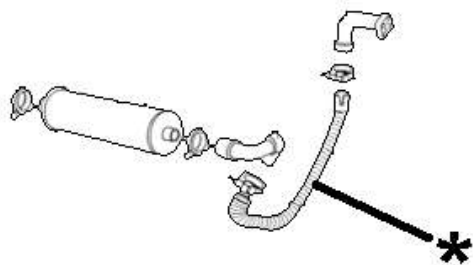
ELEVATORI TELESCOPICI / TELESCOPIC HANDLER

RIF. PRODUTTORE

NOSTRO RIF.

**BWM 1322****D 5258**

10



TUBO FLEX MARMITTA  
MUFFLER FLEX TUBE

ET30HVN8-ET30HVN11-ET35HVN13-ET40HVN8-ET40HVN11

**BWM 1349****D 5285**

10



TAPPO PER TUBO MARMITTA  
CAO FOR MUFFLER TUBE

ET25HV10-ET27HV7-ET30HV8-ET30HV11-ET35HV13-ET40HV8-  
ET40HV11-ET25HVN11-ET27HVN7-ET28HVN7AG-ET30HVN8-  
ET30HVN11-ET35HVN13-ET40HVN8-ET40HVN11-ETHVS30.7-  
ETHVS30.9-ETHVS30.11